

Hydronic Unit LE

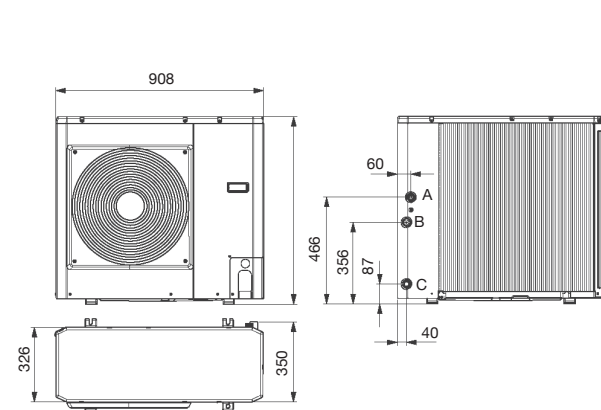
Bomba de calor inverter monobloc



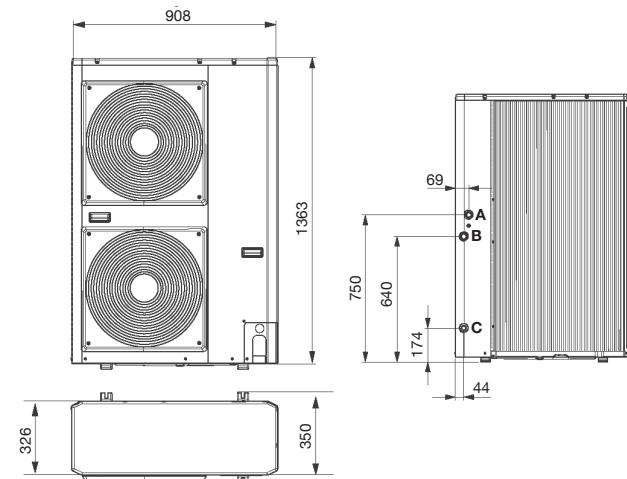
Diseño técnico

Leyenda: A= Entrada agua en la unidad / B= Salida agua de la unidad / C= Descarga condensados

HYDRONIC UNIT LE 4 / 6 / 8



HYDRONIC UNIT LE 12 / 12 T / 15 / 15 T



Datos Técnicos ErP

MODELO		LE 4	LE 6	LE 8	LE 12	LE 15	LE 12 T	LE 15 T
ZONA CLIMÁTICA TEMPLADA* (Tª exterior b.s. + 7 °C / b.h. + 6°C, Tª agua entrada 47°C - salida 55°C)								
ηs	%	138	132	111	115	127	136	130
COP estacional (SCOP)		3,53	3,37	2,84	2,95	3,25	3,47	3,33
Potencia térmica calefacción	kW	3,28	4,22	4,65	8,68	9,05	8,38	9,37
Consumo anual	kWh	1900	2571	3367	6077	5748	4975	5806
Clasificación energética		A++	A++	A+	A+	A++	A++	A++
ZONA CLIMÁTICA TEMPLADA* (Tª exterior b.s. + 7 °C / b.h. + 6°C, Tª agua entrada 30°C - salida 35°C)								
ηs	%	146	141	118	125	141	148	144
COP estacional (SCOP)		3,73	3,60	3,03	3,19	3,61	3,78	3,68
Potencia térmica calefacción	kW	3,83	4,92	4,56	10,00	10,75	9,76	11,12
Consumo anual	kWh	2015	2806	3088	6467	6137	5314	6230
Clasificación energética		A+	A+	A	A+	A+	A+	A+
Rumorosidad								
Potencia sonora ^(B)	dB(A)	62	62	64	67	68	68	68

Características técnicas

INFORMACIÓN GENERAL		DC inverter						
Tecnología Compresor		rotativo						
Tipo		dual rotativo						
Carga refrigerante R410a		1,195	1,35	1,81	2,45	3,39	2,45	3,39
Peso en vacío		57	61	69	104	112	116	116
Número de ventiladores		1	1	1	2	2	2	2
Diámetro ventiladores	mm	495	495	495	495	495	495	495
Circuito hidráulico								
Capacidad vaso de expansión	l	2	2	2	3	3	3	3
Precarga vaso de expansión	kPa	100	100	100	100	100	100	100
Contenido mínimo agua instalación	l	14	21	28	42	49	42	49
Contenido máximo agua instalación	l	65	65	65	95	95	95	95
Contenido agua máquina	l	0,8	0,8	1	2,3	2,3	2,3	2,3
Presión de funcionamiento máxima	kPa	300	300	300	300	300	300	300
Presión de llenado mínima	kPa	120	120	120	120	120	120	120
Diámetro conexiones hidráulicas	pul	1M	1M	1M	1M	1M	1M	1M

* Tª exterior b.s. + 7 °C / b.h. + 6 °C, agua 47 - 55 °C, ^(B,1) Bulbo seco, ^(B,2) Bulbo húmedo

Beretta Calderas
 Polígono Industrial de la Zona Franca Sector A
 Calle 60, nº 25, 1ª Planta, Oficina D13 - 08040 Barcelona
 Tel. 932 233 988* - Fax 932 233 483
 www.berettacalderas.com

Servicio de Atención
 al Cliente 902 446 446



La firma Beretta en su constante mejora del producto, se reserva la posibilidad de modificar los datos de esta documentación en cualquier momento, sin previo aviso. Ref.: 01/2016

NEW



Hydronic Unit LE

Bomba de calor inverter monobloc



A++ IIIII 55°C

A+ IIIII 35°C

La nueva bomba de calor Aire-Agua con módulo hidrónico integrado y circulador de bajo consumo

FUNCIONAMIENTO CON

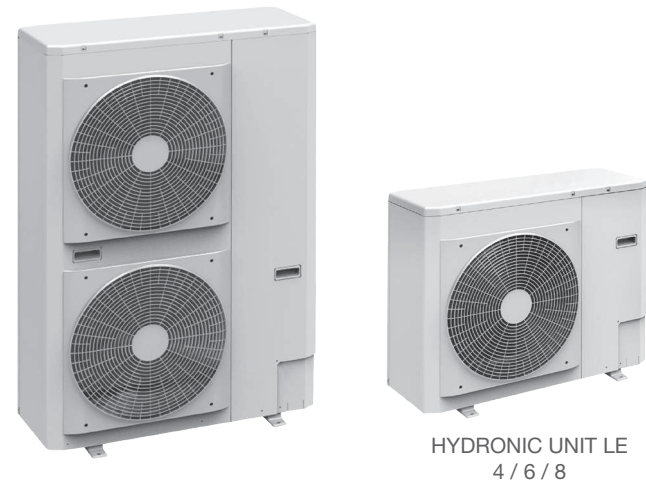
- INSTALACIÓN CON RADIADORES
- INSTALACIÓN CON SUELO RADIANTE
- FAN COIL



EL MÁXIMO CONFORT TANTO EN VERANO COMO EN INVIERNO



Hydronic Unit LE



HYDRONIC UNIT LE
12 / 12 T / 15 / 15 T

HYDRONIC UNIT LE
4 / 6 / 8



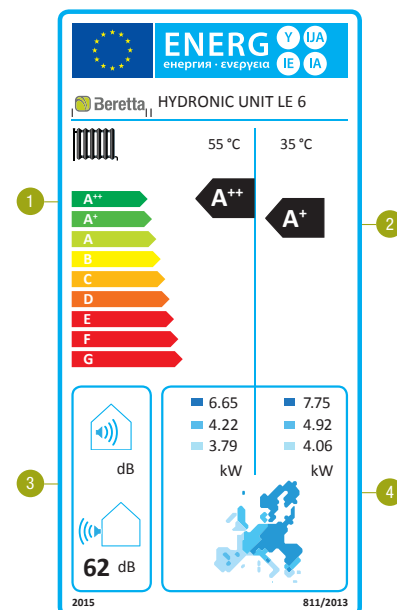
- Bombas de calor aire-agua reversibles con módulo hidrónico integrado
- **Versión ErP con bomba circuladora de bajo consumo**
- Solución ideal para calefacción, refrigeración y producción de agua caliente sanitaria a través de válvula de 3 vías externa (opcional)
- Compresor dual rotativo con tecnología inverter DC (modelo de 4 kW rotativo)
- Elevados índices de eficiencia energética COP y EER, con gas refrigerante R410A, obtenemos máxima fiabilidad, menor consumo eléctrico y un funcionamiento suave y sin vibraciones
- Amplios rangos de funcionamiento con temperatura exterior: calefacción -20°C, refrigeración +46°C
- Producción de agua caliente hasta una temperatura máxima de 60°C
- **Mando a distancia con pantalla LCD de gran tamaño suministrado de serie**
- Incorpora de serie: intercambiador de placas de acero inoxidable, bomba circuladora, vaso de expansión, válvula de purga automática y válvula de seguridad
- Alimentación de tipo monofásica (modelos LE: 4 - 6 - 8 - 12 - 15) y trifásica (modelos LE: 12 T - 15 T)
- Unidades compactas de exterior muy silenciosas
- Puesta en marcha gratuita (costes de desplazamientos no incluidos)

Clase energética A++ y reducidos consumos eléctricos

La entrada en vigor de la Directiva Europea ErP (26.09.2015) obliga a la incorporación del etiquetado energético de los aparatos para la producción de calefacción y agua caliente sanitaria de potencia inferior <70kW, indicándose su clasificación energética.

El etiquetado obligatorio permite identificar con mayor facilidad los niveles de eficiencia de un producto. Las nuevas normativas **ErP** y **ELD** tienen como objetivo ayudar a los países de la UE a alcanzar en 2020 el objetivo "20-20-20", lo

que significa una reducción del 20% de las emisiones de gases de efecto invernadero, un aumento del 20% en el uso de energías renovables y un 20% de reducciones de los consumos energéticos.



(*) Los valores pueden diferir en función del modelo



- [1] Clasificación de eficiencia energética en calefacción a 55°C (*)
- [2] Clasificación de eficiencia energética en calefacción a 35°C (*)
- [3] Nivel de potencia acústica en el exterior (*)
- [4] Potencia térmica nominal a 55°C y a 35°C en condiciones climáticas medias, frías y calientes (*)

Bomba de calor inverter monobloc

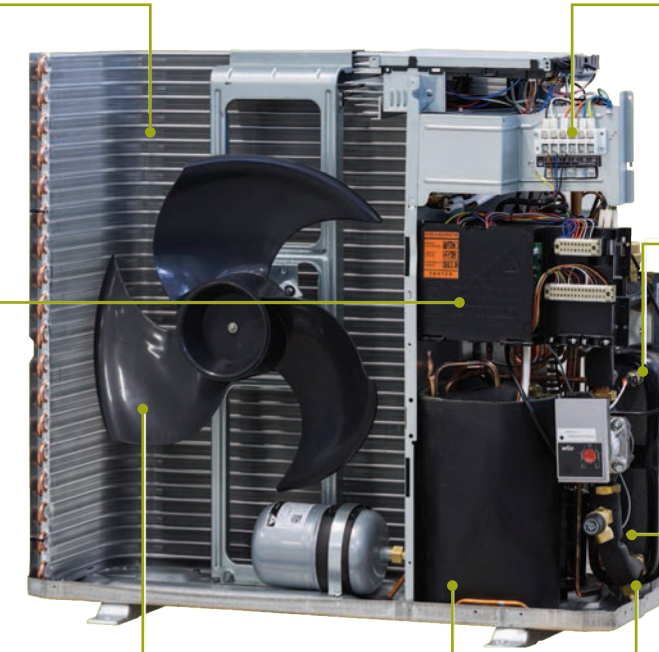


Tecnología

Batería de intercambio térmico con amplia superficie y aletas en aluminio

Tarjeta de control de parámetros operativos que analiza constantemente la temperatura ambiente y la temperatura del agua para activar los diversos componentes y satisfacer las requeridas

Ventilador helicoidal diseñado para mejorar el flujo de aire



Compresor dual rotativo (4kW sólo rotativo) y eje que ofrece máxima silenciosidad

Tarjeta electrónica con control inverter que maximiza la potencia en condiciones de carga extrema, ofreciendo estabilidad y eficiencia a carga parcial

Intercambiador de calor de placas en acero AISI 316: protegido con aislamiento anticondensación que ofrece una elevada eficiencia de intercambio térmico

Módulo hidrónico integrado con circulador de bajo consumo, vaso de expansión, válvula de purga automática y válvula de seguridad

Válvula de expansión electrónica que optimiza en cada situación el flujo del fluido refrigerante

Control remoto

El Control remoto, suministrado de serie con todos los modelos Hydronic Unit LE, cuenta con una pantalla LCD de gran tamaño que permite la visualización de los ajustes del sistema, parámetros operativos y alarmas.

Las funciones de programador horario y semanal, permiten ajustar las curvas climáticas y activar eventuales equipos de integración (calderas Beretta).

