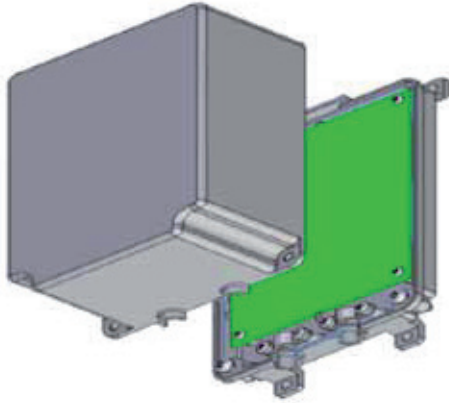


CONTROL AVANT



Módulo de Potencia (Power Board)
(para ser instalado en cada FANCOIL)



Módulo Maestro / Esclavo
Módulo de control de mueble
(para ser instalado en el equipo TOPFAN VMB o VMF)
Mando de pared (Para Mercury 2 y TOP FAN VN3V)

Características

- Control individual y centralizado para fancoils MERCURY 2 y TOP FAN (VMB, VMF, VN3V)
- Conexión del módulo de potencia con el módulo de control mediante 3 hilos
- Disponible instalación centralizada de varios fancoils en una única zona, conexión maestro-esclavo de varios fancoils.
- Posibilidad de conexión a BMS (opcional)
- Módulo de control intuitivo y de fácil manejo

	DESCRIPCIÓN	CODIGO	TARIFA €
	AVANT MODULO DE POTENCIA FC (POWER BOARD)	A80018020	86
	AVANT EN MUEBLE-DIGIT HMI	A80018030	68
	AVANT MANDO PARED HMI	A80018040	72
	AVANT EN MUEBLE ANALOGICO HMI (MÓDULO ESCLAVO)	A80018050	46

"Precio Franco Fábrica - Transporte NO Incluido". Precio de venta de referencia sin IVA.

INSTALACIÓN CON TOP FAN



MÓDULO MAESTRO



MÓDULO ESCLAVO



Control AVANT para fancoils TOPFAN con mueble. Se debe instalar un modulo de potencia (power board) en el fancoil y luego se conecta al terminal de control con 3 hilos, que puede ser en el propio mueble (AVANT en mueble DIGIT HMI) o bien remoto de pared (AVANT mando pared Digit HMI) Tb disponible mando de mueble analógico para control master-slave de varias unidades (AVANT ANALOGICO MUEBLE HMI)

INSTALACIÓN CON MERCURY 2 (O CON TOPFAN VN3V)

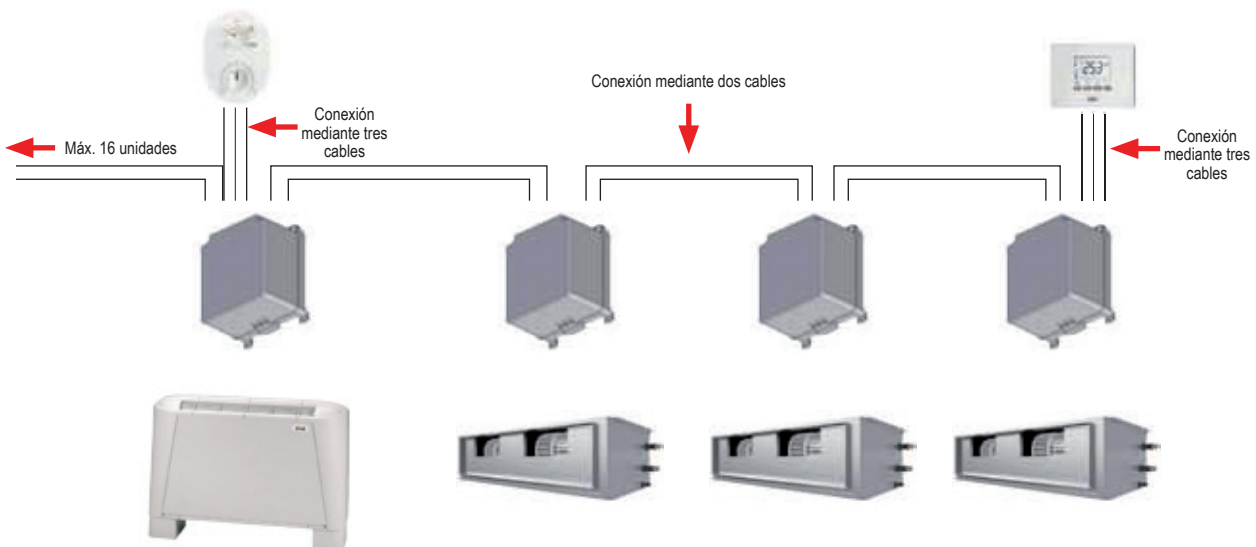


Control AVANT para fancoils. Se debe instalar un modulo de potencia (power board) en el fancoil y luego se conecta al terminal de control MANDO DE PARED HMI con 3 hilos.

NOTA: En los modelos 41 y 81 del MERCURY 2 es necesario instalar el accesorio ETBN-6A (Caja con relé de interfaz de contacto único 6A) para conectar el control AVANT



EJEMPLO DE INSTALACIÓN DE VARIOS FANCOILS CONFIGURACIÓN MAESTRO-ESCLAVO



"Precio Franco Fábrica - Transporte NO Incluido". Precio de venta de referencia sin IVA.