

# DOMUSA

T E K N I K



TARIFA 2017

LA TECNOLOGÍA MÁS AVANZADA  
**A UN PRECIO RAZONABLE**

# índice

## Aerotermia

NOVEDAD



DUAL CLIMA 12

NOVEDAD



KIT HIDRÁULICO HP 14

NOVEDAD



BT 50 14

NOVEDAD



BTS 100-150 14

NOVEDAD



BT DUO HE 15

NOVEDAD



BT TRIO 15

NOVEDAD



SANIT HE 16

NOVEDAD



SANIT HE DS 16

## Calderas a biomasa



BIOCLASS HM/TR 24



BIOCLASS HM/TR+DR 26



BIOCLASS HM OD 28



BIOCLASS HM 66 30



BIOCLASS HC 32

NOVEDAD



DUAL THERM 34

NOVEDAD



LIGNUM NG 36



MIX THERM 38



GRANADA 39

## Depósitos de inercia / Acumuladores ACS



BT 100-1000 54



BT DUO 150-250 55



BT DUO 500-1000 56



SANIT SE 100-300 57

NOVEDAD



SANIT ME 100-200 57



SANIT S 58



SANIT GR 59



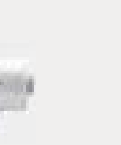
HYDRINOX 62



HYDRO V PLUS 63



HYDRO V 64



HYDRO H PLUS 65

## Termos eléctricos

## Calderas a gasóleo



EVOLUTION EV HFM 68



EVOLUTION EV HFC 68



EVOLUTION EV HFDX 69



EVOLUTION EV HAM 70



EVOLUTION EV HAC 70



NOVEDAD

MINNY 71



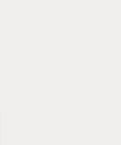
EVOLUTION EV HFM OD 72



JAKA HFD CONDENS 73



JAKA HFD CONDENS OD 74



SIRENA H 75

SIRENA HFD 76



SIRENA HFD 77



CLIMA PLUS H 78



CLIMA PLUS HFD 78



MCF HDN 79



MCF HDX 80



MCF HDXV 81



MCF HDX 82



MCF HDXV 83



TERMA H 84



TERMA HV 85

## Calderas a gas

## Energía solar



AVANTTIA H 92



AVANTTIA SOLAR H 150 L 96



AVANTTIA SOLAR H 250 L 98



EVOLUTION SOLAR HDX 100



EVOLUTION SOLAR HFD 102



MCF SOLAR HDX 104



SIRENA SOLAR HFD 106



DS-MATIC 108



DS-MATIC DUO 110



DS-COMPACT INOX 112



DS-PACK 114



DS-PACK DUO 116



DS-CLASS V3 118

## Calderas eléctricas

## Control y regulación

## Conductos



HDCS 124



HDCSM 124



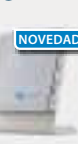
HDEE 125



HDEEM 125



128



NOVEDAD



134

## AEROTERMIA

DUAL CLIMA .12 · KIT HIDRÁULICO HP .14 · BT 50 .14 · BTS 100-150 .14 · BT DUO HE .15  
BT TRIO .15 · SANIT HE .16 · SANIT HE DS .16

## CALDERAS A BIOMASA

BIOCLASS HM/TR .24 · BIOCLASS HM/TR + DR .26 · BIOCLASS HM OD .28 · BIOCLASS HM 66 .30 · BIOCLASS HC .32  
DUAL THERM .34 · LIGNUM NG .36 · MIXTHERM .38 · GRANADA .39 · PACKS BIOCLASS HM .40 · PACKS LIGNUM NG .42  
ACCESORIOS DE ALIMENTACIÓN Y ALMACENAMIENTO .44 · ACCESORIOS DE COMPRESIÓN DE CENIZAS .45  
ACCESORIOS HIDRÁULICOS .46 · ESQUEMAS .48


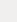

## DEPÓSITOS DE INERCIA / ACUMULADORES ACS

BT 100-1000 .54 · BT DUO 150-250 .55 · BT DUO 500-1000 .56  
SANIT SE 100-300 - SANIT ME 100-200 .57 · SANIT S .58 · SANIT GR .59

## TERMOS ELÉCTRICOS

HYDRINOX .62 · HYDRO V PLUS .63 · HYDRO V .64 · HYDRO H PLUS .65

## CALDERAS A GASÓLEO

EVOLUTION EV HFM - EVOLUTION EV HFC .68 · EVOLUTION EV HFDX .69 · EVOLUTION EV HAM - EVOLUTION EV HAC .70  
MINNY .71 · EVOLUTION EV HFM OD .72 · JAKA HFD CONDENS .73 · JAKA HFD CONDENS OD .74 · SIRENA H  - SIRENA HV  .75  
SIRENA HFD  .76 · SIRENA HFD .77 · CLIMA PLUS H - CLIMA PLUS HFD .78 · MCF HDN .79  
MCF HDX  - MCF HDXV  .80 · MCF HDX  - MCF HDXV  (con kit de suelo radiante) .81 · MCF HDX - MCF HDXV .82  
MCF HDX - MCF HDXV (con kit de suelo radiante) .83 · TERMA H .84 · TERMA HV .85 · JAKA HFD .86 · JAKA HFS .88 · DOMESTIC .89

## CALDERAS A GAS

AVANTTIA H .92

## ENERGÍA SOLAR

AVANTTIA SOLAR H 150 L .96 · AVANTTIA SOLAR H 250 L .98 · EVOLUTION SOLAR HDX .100 · EVOLUTION SOLAR HFD .102  
MCF SOLAR HDX .104 · SIRENA SOLAR HFD .106 · DS-MATIC .108 · DS-MATIC DUO .110 · DS-COMPACT INOX .112  
DS-PACK .114 · DS-PACK DUO .116 · DS-CLASS V3 .118 · ACCESORIOS SOPORTES .119

## CALDERAS ELÉCTRICAS

HDCS - HDCSM .124 · HDEE - HDEEM .125

## CONTROL Y REGULACIÓN

CONTROL REMOTO WIFI MYDOMO .128 · TERMOSTATOS DE AMBIENTE .129 · SONDAS DE AMBIENTE .129  
SONDAS EXTERIORES .129 · REGULACIONES CLIMÁTICAS .129 · ESQUEMAS DE CONTROL Y REGULACIÓN .130

## CONDUCTOS

PARA CALDERAS DE GASÓLEO DE CONDENSACIÓN .134  
PARA CALDERAS DE GASÓLEO .136 · PARA CALDERAS DE GAS DE CONDENSACIÓN .138

# DOMUSA

## T E K N I K

En DOMUSA CALEFACCIÓN diseñamos propuestas para la mejora del confort y la climatización en el hogar. La fiabilidad y la eficiencia son nuestras máximas; ofrecemos una garantía inigualable en el mercado ya que trabajamos con materiales de la más alta calidad que perduran en el tiempo.

Basamos nuestra gestión en la mejora continua y la innovación. Por ello estamos orientados a la búsqueda permanente de la satisfacción de nuestros distribuidores, prescriptores y usuarios finales, proponiendo nuevos productos adaptados a sus necesidades.

Trabajamos para conseguir poner en el mercado la tecnología más avanzada, a un precio razonable. Ideamos y desarrollamos productos con sentido práctico, sencillos en su uso y fáciles de instalar.

Utilizamos materiales y componentes de alta calidad que perduran en el tiempo, es por ello que ofrecemos una garantía inigualable a los usuarios finales de nuestros fabricados.

Somos eficientes a nivel organizativo, contando con un modelo de gestión práctico, fiable, serio y racional, volcado en todo momento en atender y resolver las necesidades y sugerencias de nuestros clientes.

Pertenece a un grupo empresarial muy importante con 80.000 empleados y más de 100 empresas, lo que nos permite compartir sinergias de todo tipo, incluyendo buenas prácticas de Management, lo que se traduce en una mejora de competitividad permanente.

Los años de experiencia (desde 1976) y las certificaciones en Calidad, Medioambiente, y Seguridad Laboral, nos avalan.



2 0 1 0





# NOVEDADES <sup>2017</sup>

Esta tarifa presenta un importante número de novedades, que amplían el abanico de soluciones en el uso de diversas fuentes de energía, para optimizar así el aprovechamiento energético de las instalaciones. Las más relevantes son las siguientes:

## AEROTERMIA

Lanzamiento al mercado de la gama DUAL CLIMA, aparatos que aprovechan el calor del aire exterior para calentar agua, y usan ésta para calentar los hogares.

En la solución presentada por DOMUSA TEKNIK, las máquinas son monobloc instaladas en el exterior de las viviendas, y por tanto no existe movimiento de gas refrigerante en el interior de las mismas. Esta gama viene acompañada con un amplio campo de soluciones de instalación, tanto para calefacción, como para producción de agua caliente sanitaria y refrigeración.



## BIOMASA

- Ampliación de potencia en las calderas de leña/pellet DUAL THERM, con un modelo de 35 kW, para dar solución a viviendas de mayor tamaño, y que complementa al modelo anterior de 25 kW, que tan buena aceptación ha tenido en el mercado.
- Renovación de la gama de leña de gasificación, con el lanzamiento de la gama LIGNUM NG, una gama mejorada en eficiencia, prestaciones, y facilidad de limpieza y mantenimiento.
- Rediseño de la gama de SILOS DE PELLETS, ampliando la gama de capacidades de almacenamiento. Este rediseño nos permite además reducir los precios de venta para los usuarios finales, mejorando incluso los estándares de calidad de la gama anterior.

## GASÓLEO

Puesta en el mercado de la gama MINNY, calderas de gasóleo de condensación y bajo NOx (cumpliendo la directiva que entrará en vigor en septiembre 2018), especialmente diseñadas para pequeños espacios. Factible de ser colocadas debajo de la encimera de cocina, y con potencias de 20 kW y 30 kW.



## DEPÓSITOS DE ACUMULACIÓN DE AGUA

Lanzamiento de la gama SANIT S, con intercambiador de serpentín, y la gama SANIT HE BT DUO HE y BT TRIO HE, las tres especialmente diseñadas para utilizarse con la gama de aerotermia, con un intercambio sobredimensionado para trabajar con menores temperaturas de agua de primario.

# DIRECTIVA ERP

## La etiqueta energética



El 26 de septiembre de 2015 entró en vigor la Directiva ErP de Ecodiseño y ELD de Etiquetado energético.

En el año 2007, la Unión Europea aprobó dicha normativa con el objetivo de reducir las emisiones de CO<sub>2</sub> y proteger el medio ambiente, con lo que se instauró un marco para el establecimiento de requisitos de diseño ecológico aplicables a los productos relacionados con la energía.

La Directiva ErP regula el diseño ecológico y los requisitos mínimos en cuanto a eficiencia y emisiones, y la Normativa ELD hace referencia al etiquetado detallado de la información sobre la clase de eficiencia energética.

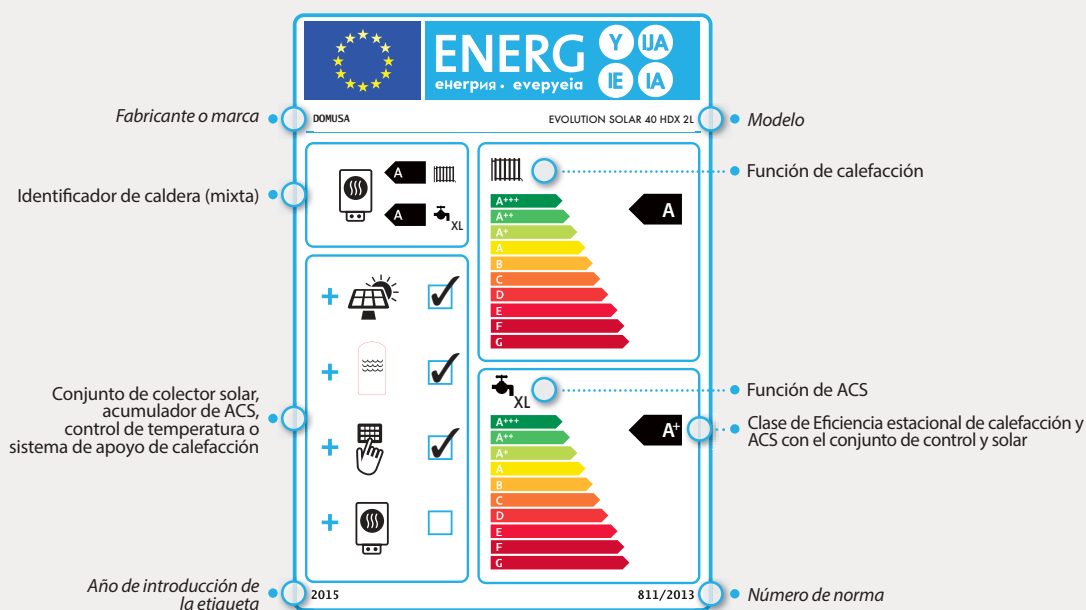
Desde el 26 de septiembre del 2015 cada aparato de calefacción y/o ACS tiene que llevar una etiqueta energética con información uniforme sobre la clase de eficiencia y los niveles de ruido.

Así mismo, los sistemas de calefacción que estén compuestos por tecnologías diferentes, deberán llevar también la correspondiente etiqueta energética del conjunto.

El asesoramiento del instalador cobra mayor importancia a la hora de lograr la máxima eficiencia energética posible, ya que aunque cada producto disponga de su etiqueta energética, la combinación de los accesorios adecuados maximizará la eficiencia del conjunto de la instalación.

## ¿CÓMO SON LAS ETIQUETAS ENERGÉTICAS?

Dependiendo del tipo de aparato, la etiqueta tendrá un formato y contenido concretos. Ejemplo de etiqueta de conjunto:



## DESDE DOMUSA TEKNIK TE AYUDAMOS A ADAPTARTE A LA NUEVA DIRECTIVA ERP

En **DOMUSA TEKNIK** nos hemos adecuados a los requisitos de la nueva directiva ErP, para ofrecer a nuestros clientes una amplia gama de productos con las mayores prestaciones.

Todos los productos **DOMUSA TEKNIK** que han sido afectados por esta normativa, llevan el etiquetado energético correspondiente, con la documentación necesaria para cumplir con todos los requerimientos.

Ante la exigencia de la ErP al instalador de cumplimentar la etiqueta energética del conjunto de la instalación, **DOMUSA TEKNIK** pone a disposición en su página Web una aplicación para obtener esta etiqueta de una forma sencilla.

# CONTROL REMOTO WiFi MyDOMO



El control remoto WiFi MyDOMO permite a cualquier persona controlar las calderas de DOMUSA TEKNIK desde cualquier lugar a través de un smartphone (iOS y Android), siempre que cuente con conexión a Internet.

## Las funcionalidades básicas de mayor relevancia son:

- Conocer la temperatura interior y exterior de la vivienda
- Encender y apagar la calefacción cuando lo desee.
- Cambiar la temperatura deseada de calefacción
- Programar diferentes temperaturas en diversos rangos horarios, con alcance semanal.

## Además, en los modelos de caldera con control electrónico, se añaden las siguientes funciones avanzadas:

- Encender y apagar el aparato cuando lo desee.
- Cambiar la temperatura deseada de agua caliente sanitaria
- Adecuar la potencia de funcionamiento de la caldera según se acerque a la temperatura de set deseada de forma automática, evitando continuos arranques y paradas, y optimizando así el consumo energético del aparato.
- Conocer las alarmas e histórico de uso a tiempo real, lo cual permite anticipar soluciones ante cualquier tipo de incidencia de funcionamiento inadecuado.



## SERVICIOS POSTVENTA

Contamos con una red de más de 100 Centros de Asistencia Técnica.

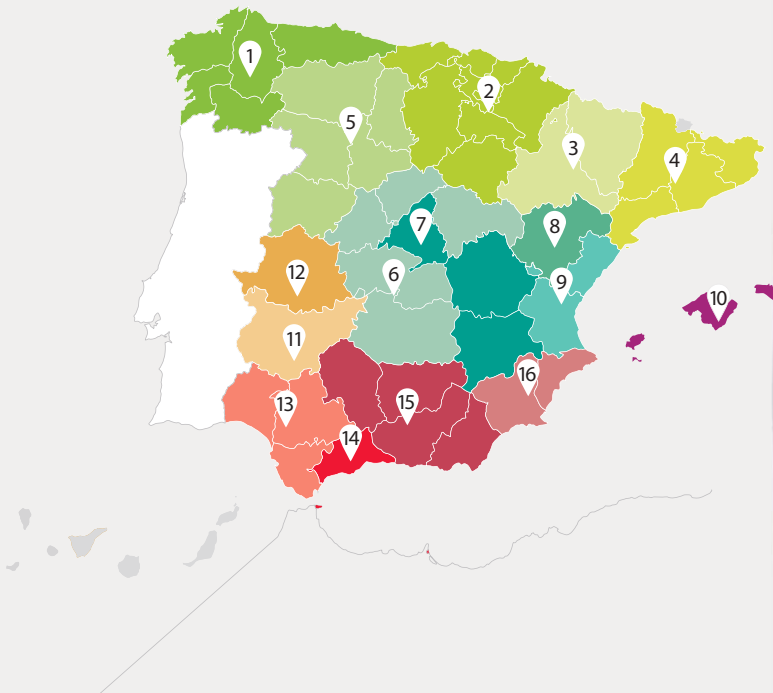
Con stock de repuestos originales y personal formado para ofrecer una atención rápida y eficaz, tanto de puesta en marcha como de mantenimiento preventivo o correctivo.

Consulta en nuestra página web para conocer que Servicio de Asistencia Técnica corresponde a su provincia.



## CONTACTO CON LA RED COMERCIAL

Disponemos de una amplia red de comerciales a nivel nacional y dividido por zonas geográficas. De esta forma, ofrecemos mayor facilidad para acceder directamente al comercial más cercano a su localidad. Además, disponemos en nuestra web de un nuevo apartado donde se alojan los contactos de nuestros comerciales por zonas geográficas.



- |   |   |   |   |
|---|---|---|---|
| <p><b>1</b> Juan Carlos Tosar<br/>GALICIA, ASTURIAS<br/>Tel.: 645 75 28 33</p>  | <p><b>5</b> Diego Orobón<br/>LEÓN, ZAMORA, SALAMANCA,<br/>PALENCIA, VALLADOLID<br/>Tel.: 657 95 88 53</p>       | <p><b>9</b> Stock Clima<br/>VALENCIA, CASTELLÓN<br/>Tel.: Maya 655 53 26 73</p> | <p><b>13</b> Enrique Vasallo Sirvent<br/>HUELVA, SEVILLA, CÁDIZ<br/>Tel.: 650 13 05 74</p>  |
| <p><b>2</b> José Ramón Arana<br/>ÁLAVA, GIPUZKOA, BIZKAIA, NAVARRA,<br/>SORIA, SANTANDER, LA RIOJA, BURGOS<br/>Tel.: 609 41 03 52</p> | <p><b>6</b> Juan José Rodríguez<br/>GUADALAJARA, TOLEDO,<br/>ÁVILA, C. REAL, SEGOVIA<br/>Tel.: 605 77 51 91</p> | <p><b>10</b> Gabriel Sampol<br/>BALEARES<br/>Tel.: 661 22 32 98</p>             | <p><b>14</b> Representaciones J y R Montoya, S.L.<br/>MALAGA, CEUTA, MELILLA<br/>Tel.: Rafael 620 89 55 82<br/>Juan José 656 44 02 58</p> |
| <p><b>3</b> María Espeleta Torres<br/>HUESCA, ZARAGOZA<br/>Tel.: 627 44 14 49</p>   | <p><b>7</b> Miguel Ángel Perea<br/>MADRID, CUENCA, ALBACETE<br/>Tel.: 609 41 06 15</p>                          | <p><b>11</b> Vicente Bermejo<br/>BADAJOZ<br/>Tel.: 650 94 40 38</p>             | <p><b>15</b> Pedro José Cañellas<br/>CORDOBA, GRANADA, ALMERÍA, JAÉN<br/>Tel.: 609 41 68 09</p>   |
| <p><b>4</b> Didac López<br/>BARCELONA, TARRAGONA,<br/>LÉRIDA, GERONA<br/>Tel.: 600 42 53 92</p>                                       | <p><b>8</b> Jon Egino<br/>TERUEL<br/>Tel.: 943 81 38 99</p>   | <p><b>12</b> Mercedes Navarro<br/>CÁCERES<br/>Tel.: 616 56 92 73</p>            | <p><b>16</b> Stock Clima<br/>ALICANTE, MURCIA<br/>Tel.: David 628 12 06 54</p>  |



# ACCEDE A NUESTRA PÁGINA WEB

## www.domusateknik.com

En nuestra Web podréis encontrar toda la información sobre **DOMUSA TEKNIK**, toda la gama de productos y sus ventajas, servicios a profesionales, manuales de instalación, cursos formación, etc.

También, contamos con la sección de noticias donde podréis conocer las últimas novedades así como el Blog donde se publican consejos de diferente temática de interés del sector.

## FORO

Con el fin de estar más cerca de nuestros clientes y mejorar nuestros servicios, **DOMUSA TEKNIK** pone a disposición el foro

**<http://forocalderasdomusa.com>** donde interactuamos de forma directa con instaladores y usuarios y donde ayudamos a solventar cualquier duda que pueda surgir en el día a día.



# FORMACIÓN

La evolución tecnológica de los productos y las nuevas reglamentaciones hacen necesario que los profesionales actualicen constantemente sus conocimientos técnicos. Para ello, **DOMUSA TEKNIK** dispone de un programa de cursos de formación orientados a profesionales del sector de la calefacción y el agua caliente sanitaria.

En nuestros 7 centros de formación, repartidos por toda la península, se imparten cursos teórico-prácticos por formadores cualificados que cuentan con los medios necesarios para transmitir conocimiento y profundizar en las últimas novedades de los productos fabricados y comercializados por **DOMUSA TEKNIK**.

### GIPUZKOA

**DOMUSA TEKNIK**  
Centro de formación  
Bº San Esteban, s/n  
20737 Errezil  
Gipuzkoa

### BARCELONA

**CRM**  
Carrer de Joanot  
Martorell 67  
08403 Granollers

### ALBACETE

**ACON. E INST. MANCHUELA**  
C/Rafael Alberti, 13  
02247 Cenizate  
Albacete

### ASTURIAS

**CIFP - Centro Integrado de Formación Profesional**  
Hornos Altos s/n  
Ciudad Tecnológica e Ind. VALNALÓN  
33930 La Felguera. Langreo  
Asturias

### GRANADA

**SERTEGRA**  
C/Pago de Lunes 26  
18195 Cullar Vega  
Granada

### MADRID

**GREMISAT**  
C/San Erasmo nº17 nave 6  
Pol. Ind. Colonia Marconi  
28021 Madrid

### LUGO

**ALUFONCA**  
C/ Río Cabe nº28-30  
27003 Lugo  
Galicia







## AEROTERMIA

DUAL CLIMA .12 · KIT HIDRÁULICO HP .14 · BT 50 .14 · BTS 100-150 .14 · BT DUO HE .15  
BT TRIO .15 · SANIT HE .16 · SANIT HE DS .16

## CALDERAS A BIOMASA

## DEPÓSITOS DE INERCIA / ACUMULADORES ACS

## TERMOS ELÉCTRICOS

## CALDERAS A GASÓLEO

## CALDERAS A GAS

## ENERGÍA SOLAR

## CALDERAS ELÉCTRICAS

## CONTROL Y REGULACIÓN

## CONDUCTOS

# DUAL CLIMA

## BOMBA DE CALOR AIRE-AGUA

COMPLETO PACK DE SOLUCIONES DE INSTALACIÓN  
(CALEFACCIÓN, REFRIGERACIÓN Y ACS)

FUNCIONAMIENTO DESDE -20°C

POSIBILIDAD DE COMBINAR CON OTRAS ENERGÍAS  
(SOLAR, GAS Y GASÓLEO)

3 POTENCIAS: 8, 11 y 16 kW



DUAL CLIMA 8, 11



DUAL CLIMA 16



CONTROL  
REMOTO WiFi  
OPCIONAL



## ESPECIFICACIONES

| CARACTERÍSTICAS TÉCNICAS                                |                   | DUAL CLIMA 8 | DUAL CLIMA 11                    | DUAL CLIMA 16 |
|---|-------------------|--------------|----------------------------------|---------------|
| $\eta_s$  | %                 | 163          | 170                              | 176           |
| SCOP  |                   | 4,16         | 4,32                             | 4,48          |
| SEER  |                   | 4,10         | 3,40                             | 3,90          |
| COP (Taire 7°C, Tagua 30/35-EN14511)                    |                   | 4,59         | 4,24                             | 4,50          |
| Potencia calefacción (Taire 7°C, Tagua 30/35-EN14511)   | kW                | 7,80         | 10,30                            | 15,50         |
| Potencia Refrigeración (Taire 7°C, Tagua 30/35-EN14511) | kW                | 8,40         | 9,45                             | 15,70         |
| Protección eléctrica                                    |                   |              | IPX 4                            |               |
| Tipo de bomba de calor                                  |                   |              | Aire/Agua, Inverter, Monobloc    |               |
| Aplicación  |                   |              | Calefacción, refrigeración y ACS |               |
| Refrigerante  |                   |              | R410A                            |               |
| Carga   | kg                | 2,30         | 3,30                             | 3,90          |
| Tensión   | V                 |              | 230V/50Hz                        |               |
| Potencia máxima absorbida calefacción                   | kW                | 1,70         | 2,50                             | 3,44          |
| Potencia máxima absorbida refrigeración                 | kW                | 2,25         | 3,05                             | 4,40          |
| Potencia sonora   | db(A)             | 46           | 49                               | 52            |
| Temperatura máxima ida                                  | °C                |              | 60                               |               |
| Rango de temperatura de trabajo                         | °C                |              | -20/46                           |               |
| Caudal nominal de trabajo                               | m <sup>3</sup> /h | 1,50         | 1,85                             | 2,80          |
| Peso  | kg                | 90           | 125                              | 150           |

| MODELO        | CLASE DE EFICIENCIA ENERGÉTICA | CÓDIGO     | PRECIO € |
|---------------|--------------------------------|------------|----------|
| DUAL CLIMA 8  | A <sup>++</sup>                | TDCL000000 | 4.100    |
| DUAL CLIMA 11 | A <sup>++</sup>                | TDCL000001 | 5.200    |
| DUAL CLIMA 16 | A <sup>+++</sup>               | TDCL000002 | 6.425    |

| OPCIONES                          | CÓDIGO     | PRECIO € |
|-----------------------------------|------------|----------|
| Filtro de entrada de agua 1'      | CFOV000187 | 8        |
| Kit hidráulico HP                 | TKITDCL000 | 250      |
| Resistencia 1,5 kW                | RES000013  | 79       |
| Resistencia 2,5 kW                | CRES000017 | 110      |
| Resistencia 3,5 kW                | CRES000018 | 135      |
| Líquido anticongelante (5L)       | TKITACU085 | 34       |
| Sonda ambiente                    | CELC000473 | 14       |
| Kit válvula de descarga antihielo | TKITDCL001 | 125      |
| Control remoto WiFi MyDOMO        | CELC000474 | 190      |

**EQUIPAMIENTO**



**EQUIPAMIENTO DUAL CLIMA**

Bomba de calor DC inverter

Bomba de circulación de alta eficiencia

Vaso de expansión calefacción

Centralita de control

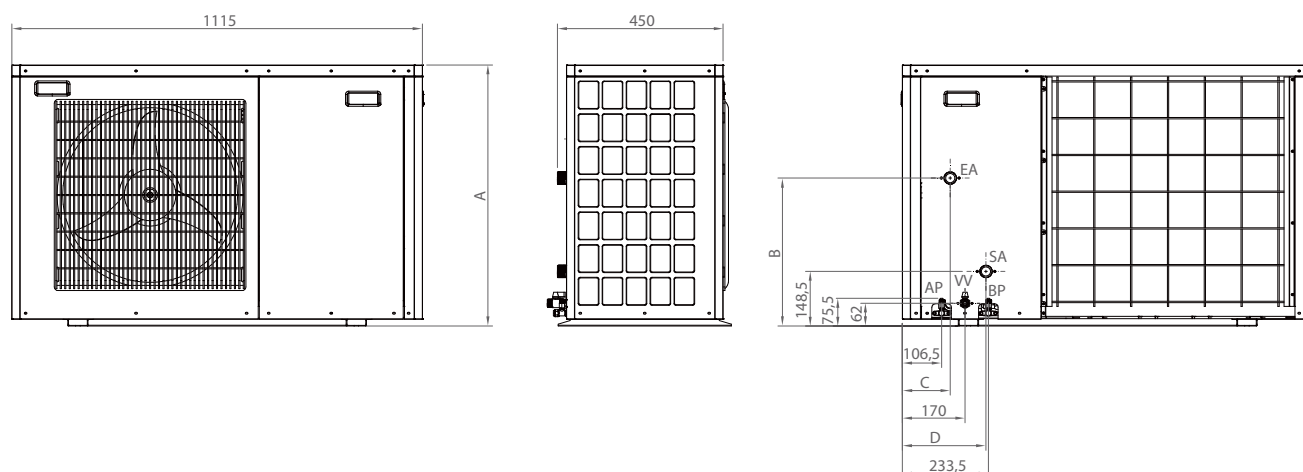
Caudalímetro de agua

Manómetro de agua

**TABLA DE SELECCIÓN DE DEPÓSITO**

|                   | DEPÓSITO          | CALEFACCIÓN | ACS | REFRIGERACIÓN | OPCIÓN DE CALDERA DE APOYO |
|-------------------|-------------------|-------------|-----|---------------|----------------------------|
| <b>DUAL CLIMA</b> | KIT HIDRÁULICO HP | •           |     | •             |                            |
|                   | BTS               | •           |     | •             | •                          |
|                   | BT DUO HE         | •           | •   |               |                            |
|                   | BT TRIO           | •           | •   | •             | •                          |
|                   | SANIT HE          |             | •   |               |                            |
|                   | SANIT HE DS       |             | •   |               | •                          |
|                   | BT 50             | •           |     | •             |                            |

**DIMENSIONES**



|               | A    | B   | C   | D   |
|---------------|------|-----|-----|-----|
| DUAL CLIMA 8  | 710  | 402 | 130 | 230 |
| DUAL CLIMA 11 | 970  | 419 | 230 | 130 |
| DUAL CLIMA 16 | 1270 | 419 | 230 | 130 |

EA: Entrada de agua  
SA: Salida de agua  
VW: Válvula de vaciado  
AP: Válvula de alta presión  
BP: Válvula de baja presión

MODULO HIDRÁULICO PARA BOMBA DE CALOR

# KIT HIDRÁULICO HP

VASO DE EXPANSIÓN INTEGRADO

RESISTENCIA DE APOYO DE 2,5 kW

Disponibile noviembre 2017



## ESPECIFICACIONES

| MODELO            | POTENCIA RESISTENCIA kW | DIMENSIONES |       |       | CÓDIGO     | PRECIO € |
|-------------------|-------------------------|-------------|-------|-------|------------|----------|
|                   |                         | ALTO        | ANCHO | FONDO |            |          |
| KIT HIDRÁULICO HP | 2,5                     | 710         | 365   | 230   | TKITDCL000 | 250      |

DEPÓSITO DE INERCIA

# BT 50

ACUMULADOR DE PRIMARIO

PARA REFRIGERACIÓN Y CALEFACCIÓN

CAPACIDAD: 50 L



## ESPECIFICACIONES

| MODELO | ALTURA | DIAMETRO | CLASE DE EFICIENCIA ENERGÉTICA | CÓDIGO     | PRECIO € |
|--------|--------|----------|--------------------------------|------------|----------|
| BT 50  | 586    | 530      | <b>C</b>                       | TDBT000016 | 370      |

DEPÓSITO DE INERCIA CON SEPARADOR

# BTS 100-150

ACUMULADOR DE PRIMARIO

PARA REFRIGERACIÓN Y CALEFACCIÓN

CAPACIDAD: 100 Y 150 L



## ESPECIFICACIONES

| MODELO  | ALTURA | DIAMETRO | CLASE DE EFICIENCIA ENERGÉTICA | CÓDIGO     | PRECIO € |
|---------|--------|----------|--------------------------------|------------|----------|
| BTS 100 | 852    | 581      | <b>C</b>                       | TDBT000017 | 575      |
| BTS 150 | 1.132  | 581      |                                | TDBT000018 | 595      |

DEPÓSITO DE INERCIA

# BT DUO HE

ACUMULACIÓN DE PRIMARIO Y AGUA CALIENTE SANITARIA  
PARA CALEFACCIÓN

CAPACIDAD: 180/60 L

**ESPECIFICACIONES**

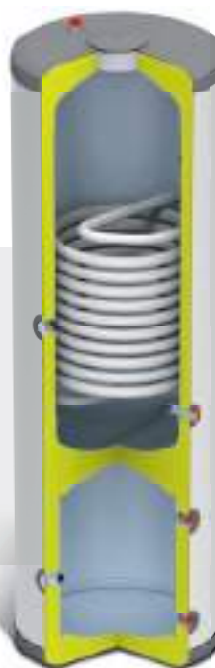
| MODELO*          | VOLUMEN PRIMARIO<br>L | VOLUMEN ACS<br>L | APLICACIÓN        | DIMENSIONES |        | CLASE DE EFICIENCIA<br>ENERGÉTICA | CÓDIGO     | PRECIO € |
|------------------|-----------------------|------------------|-------------------|-------------|--------|-----------------------------------|------------|----------|
|                  |                       |                  |                   | DIÁMETRO    | ALTURA |                                   |            |          |
| BT DUO HE 180/60 | 60                    | 180              | Calefacción y ACS | 581         | 1.740  | C                                 | TDBT000019 | 1.575    |

DEPÓSITO DE INERCIA CON SEPARADOR

# BT TRIO

ACUMULACIÓN DE PRIMARIO Y AGUA CALIENTE SANITARIA  
PARA REFRIGERACIÓN Y CALEFACCIÓN  
CON ACUMULADOR DE ACS INOX

CAPACIDADES: 200/50 - 200/80 L

**ESPECIFICACIONES**

| MODELO*        | VOLUMEN PRIMARIO<br>L | VOLUMEN ACS<br>L | APLICACIÓN                          | DIMENSIONES |        | CLASE DE EFICIENCIA<br>ENERGÉTICA | CÓDIGO     | PRECIO € |
|----------------|-----------------------|------------------|-------------------------------------|-------------|--------|-----------------------------------|------------|----------|
|                |                       |                  |                                     | DIÁMETRO    | ALTURA |                                   |            |          |
| BT TRIO 200/50 | 50                    | 200              | Calefacción,<br>refrigeración y ACS | 608         | 1.718  | C                                 | TDBT000020 | 1.750    |
| BT TRIO 200/80 | 80                    | 200              |                                     | 608         | 1.790  |                                   | TDBT000021 | 1.850    |

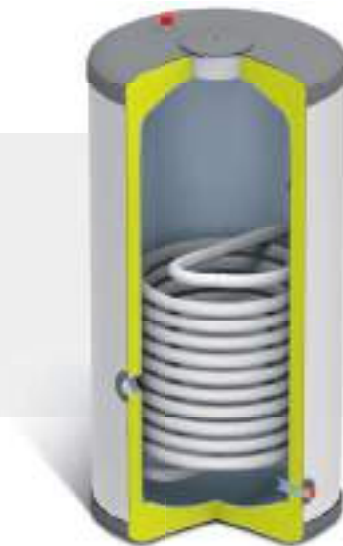
## ACUMULADORES ACS PARA BOMBA DE CALOR

# SANIT HE

ACERO INOXIDABLE

SIMPLE INTERCAMBIO

CAPACIDADES: 150 - 200 - 300 L



## ESPECIFICACIONES

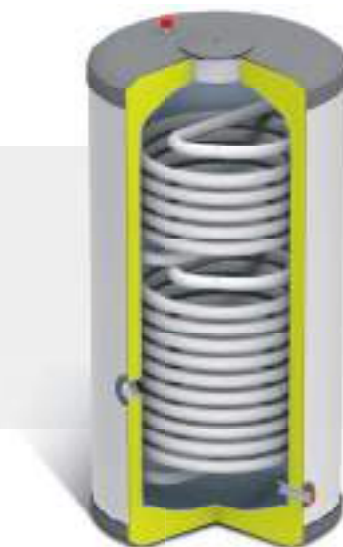
| MODELO       | VOLUMEN<br>L | APLICACIÓN | DIMENSIONES |        | CLASE DE EFICIENCIA<br>ENERGÉTICA | CÓDIGO     | PRECIO € |
|--------------|--------------|------------|-------------|--------|-----------------------------------|------------|----------|
|              |              |            | DIÁMETRO    | ALTURA |                                   |            |          |
| SANIT HE 150 | 150          | ACS        | 581         | 1.227  | C                                 | TSAN000061 | 985      |
| SANIT HE 200 | 200          |            | 581         | 1.563  |                                   | TSAN000062 | 1.285    |
| SANIT HE 300 | 300          |            | 581         | 1.790  |                                   | TSAN000063 | 1.575    |

# SANIT HE DS

ACERO INOXIDABLE

DOBLE INTERCAMBIO

CAPACIDADES: 200 - 300 L



## ESPECIFICACIONES

| MODELO          | VOLUMEN<br>L | APLICACIÓN            | DIMENSIONES |        | CLASE DE EFICIENCIA<br>ENERGÉTICA | CÓDIGO     | PRECIO € |
|-----------------|--------------|-----------------------|-------------|--------|-----------------------------------|------------|----------|
|                 |              |                       | DIÁMETRO    | ALTURA |                                   |            |          |
| SANIT HE 200 DS | 200          | ACS doble intercambio | 581         | 1.563  | C                                 | TSAN000064 | 1.385    |
| SANIT HE 300 DS | 300          |                       | 608         | 1.790  |                                   | TSAN000065 | 1.675    |



# HIDRÁULICOS PARA AEROTERMIA



|             |            |
|-------------|------------|
| CÓDIGO      | TKITBT0000 |
| DESCRIPCIÓN | Kit BT M   |
| PRECIO €    | 819        |

- Circuito mezclado
- Regulación climática según temperatura exterior



|             |            |
|-------------|------------|
| CÓDIGO      | TKITBT0001 |
| DESCRIPCIÓN | Kit BT DM  |
| PRECIO €    | 1.071      |

- Circuito mezclado
- Circuito directo
- Regulación climática según temperatura exterior



|             |            |
|-------------|------------|
| CÓDIGO      | TKITBT0004 |
| DESCRIPCIÓN | Kit BT 2M  |
| PRECIO €    | 1.385      |

- Circuito mezclado
- Circuito mezclado
- Regulación climática según temperatura exterior



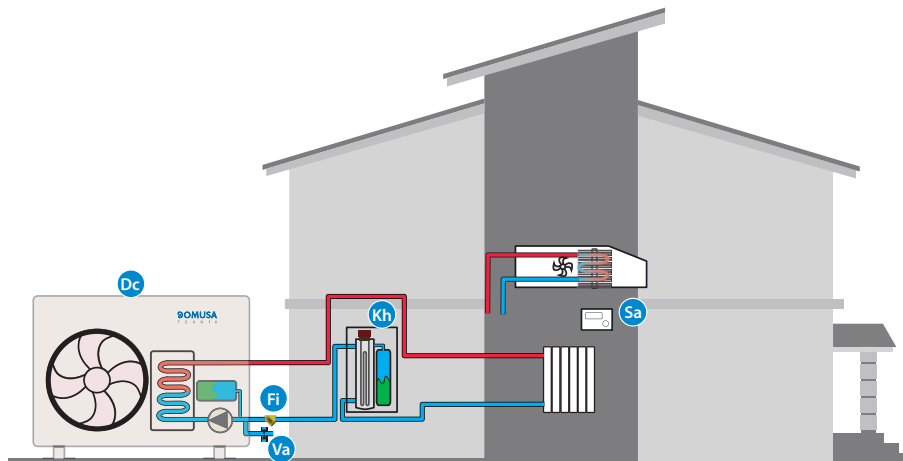
|             |            |
|-------------|------------|
| CÓDIGO      | TKITBT0005 |
| DESCRIPCIÓN | Kit BT 2MS |
| PRECIO €    | 1.452      |

- Circuito mezclado
- Circuito mezclado
- Agua caliente sanitaria
- Regulación climática según temperatura exterior

## PACKS | DUAL CLIMA

### PACK 1 DUAL CLIMA

Bomba de calor aerotérmica para la producción de calefacción con apoyo eléctrico.



Esquema básico. No incluye filtros, purgadores, vasos de expansión, valvulería de corte, retención o seguridad propias de cualquier instalación.

|    |                                |          |
|----|--------------------------------|----------|
| Dc | Bomba de calor Dual Clima      | Incluido |
| Kh | Kit Hidráulico de apoyo        | Incluido |
| Fi | Filtro de entrada de agua 1"   | Incluido |
| Sa | Sonda ambiente                 | Incluido |
| Va | Kit válvula descarga antihielo | Opcional |

#### COMPONENTES



Bomba de calor monobloc



Kit hidráulico



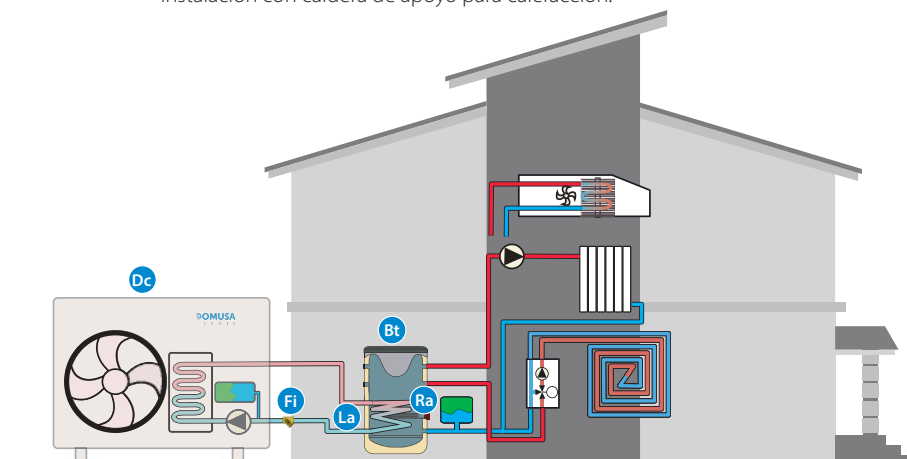
Sonda ambiente

| MODELO               | COMPOSICIÓN             |                              |                | CÓDIGO     | PRECIO € |
|----------------------|-------------------------|------------------------------|----------------|------------|----------|
| PACK 1 DUAL CLIMA 8  |                         |                              |                | TDCL000003 | 4.250    |
| PACK 1 DUAL CLIMA 11 | Kit hidráulico de apoyo | Filtro de entrada de agua 1" | Sonda ambiente | TDCL000004 | 5.350    |
| PACK 1 DUAL CLIMA 16 |                         |                              |                | TDCL000005 | 6.575    |

# PACKS | DUAL CLIMA

## PACK 2 DUAL CLIMA

Calefacción y refrigeración con bomba de calor aerotérmica y depósito buffer de separación y equilibrado de circuitos. Permite la instalación con caldera de apoyo para calefacción.



Esquema básico. No incluye filtros, purgadores, vasos de expansión, valvulería de corte, retención o seguridad propias de cualquier instalación.

| MODELO               | COMPOSICIÓN      |                        |                              | CÓDIGO     | PRECIO € |
|----------------------|------------------|------------------------|------------------------------|------------|----------|
| PACK 1 DUAL CLIMA 8  | Depósito BTS 100 | Líquido anticongelante | Filtro de entrada de agua 1" | TDCL000006 | 4.585    |
| PACK 1 DUAL CLIMA 11 | Depósito BTS 150 |                        |                              | TDCL000007 | 5.685    |
| PACK 1 DUAL CLIMA 16 |                  |                        |                              | TDCL000008 | 6.930    |

|    |                                 |          |
|----|---------------------------------|----------|
| Dc | Bomba de calor DUAL CLIMA       | Incluido |
| Bt | Depósito BTS                    | Incluido |
| La | Líquido anticongelante          | Incluido |
| Fi | Filtro de entrada de agua 1"    | Incluido |
| Ra | Resistencia eléctrica sanitaria | Opcional |

### COMPONENTES



Bomba de calor monobloc



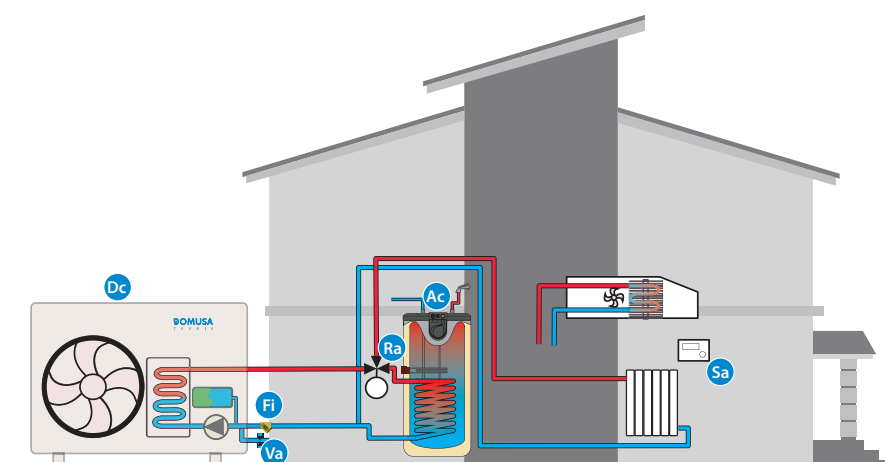
Líquido anticongelante



Depósito BTS

## PACK 3 DUAL CLIMA

Calefacción, agua caliente sanitaria y refrigeración con bomba de calor aerotérmica.



Esquema básico. No incluye filtros, purgadores, vasos de expansión, valvulería de corte, retención o seguridad propias de cualquier instalación.

| MODELO                   | COMPOSICIÓN  |                              |                | CÓDIGO       | PRECIO €   |
|--------------------------|--------------|------------------------------|----------------|--------------|------------|
| PACK 3 DUAL CLIMA 8/150  | SANIT HE 150 | Filtro de entrada de agua 1" | Sonda ambiente | TDCL000009   | 4.985      |
| PACK 3 DUAL CLIMA 8/200  | SANIT HE 200 |                              |                | TDCL000010   | 5.285      |
| PACK 3 DUAL CLIMA 11/200 |              |                              |                | TDCL000011   | 6.285      |
| PACK 3 DUAL CLIMA 16/200 |              |                              |                | TDCL000012   | 7.510      |
| PACK 3 DUAL CLIMA 16/300 |              |                              |                | SANIT HE 300 | TDCL000013 |

|    |                                 |          |
|----|---------------------------------|----------|
| Dc | Bomba de calor DUAL CLIMA       | Incluido |
| Ac | Acumulador SANIT HE             | Incluido |
| Sa | Sonda ambiente                  | Incluido |
| Fi | Filtro de entrada de agua 1"    | Incluido |
| Ra | Resistencia eléctrica sanitaria | Opcional |
| Va | Kit válvula descarga antihielo  | Opcional |

### COMPONENTES



Bomba de calor monobloc



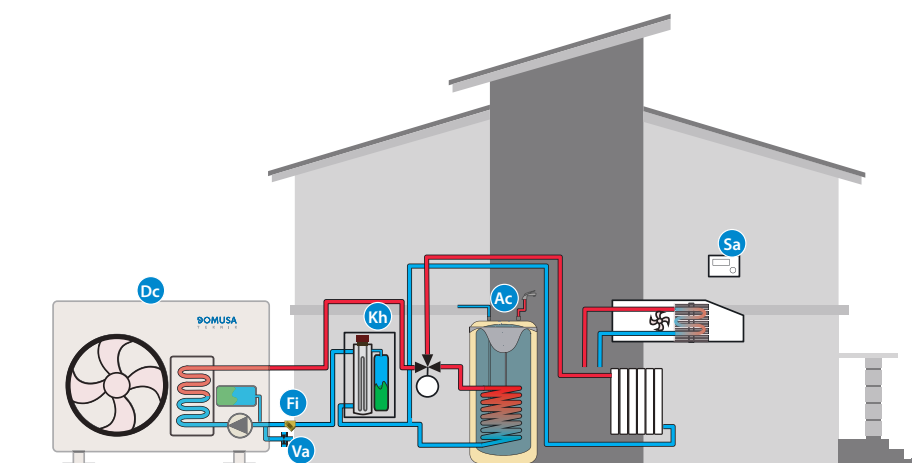
SANIT HE



Sonda ambiente

## PACK 4 DUAL CLIMA

Calefacción, refrigeración y agua caliente sanitaria con bomba de calor aerotérmica.



Esquema básico. No incluye filtros, purgadores, vasos de expansión, valvulería de corte, retención o seguridad propias de cualquier instalación.

| MODELO                   | COMPOSICIÓN  |                              |                   | CÓDIGO     | PRECIO € |
|--------------------------|--------------|------------------------------|-------------------|------------|----------|
| PACK 4 DUAL CLIMA 8/150  | SANIT HE 150 |                              |                   | TDCL000014 | 5.135    |
| PACK 4 DUAL CLIMA 8/200  |              | Filtro de entrada de agua 1" | Sonda ambiente    | TDCL000015 | 5.435    |
| PACK 4 DUAL CLIMA 11/200 | SANIT HE 200 |                              | Kit hidráulico HP | TDCL000016 | 6.535    |
| PACK 4 DUAL CLIMA 16/200 |              |                              |                   | TDCL000017 | 7.760    |
| PACK 4 DUAL CLIMA 16/300 | SANIT HE 300 |                              |                   | TDCL000018 | 7.790    |

|    |                                |          |
|----|--------------------------------|----------|
| Dc | Bomba de calor DUAL CLIMA      | Incluido |
| Ac | Acumulador SANIT HE            | Incluido |
| Sa | Sonda ambiente                 | Incluido |
| Kh | Kit Hidráulico HP              | Incluido |
| Fi | Filtro de entrada de agua 1"   | Incluido |
| Va | Kit válvula descarga antihielo | Opcional |

### COMPONENTES



Bomba de calor monobloc



Kit hidráulico



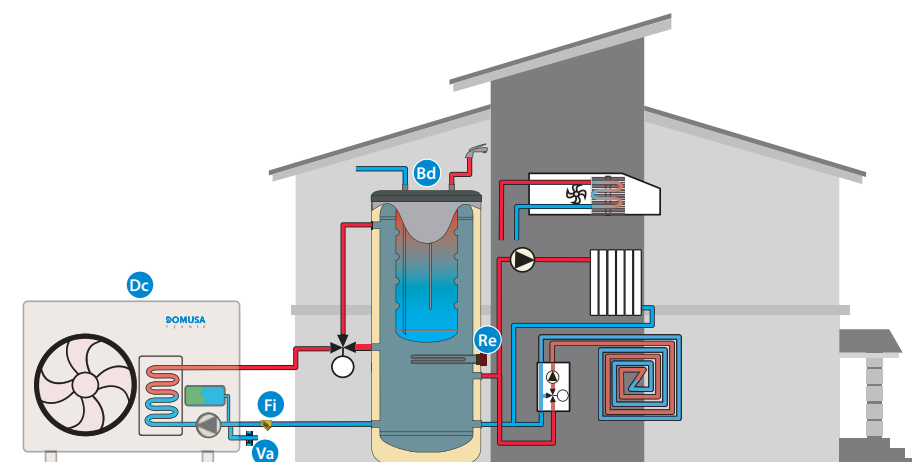
SANIT HE



Sonda ambiente

## PACK 5 DUAL CLIMA

Calefacción y agua caliente sanitaria con bomba de calor aerotérmica.



Esquema básico. No incluye filtros, purgadores, vasos de expansión, valvulería de corte, retención o seguridad propias de cualquier instalación.

| MODELO               | COMPOSICIÓN               |                              | CÓDIGO     | PRECIO € |
|----------------------|---------------------------|------------------------------|------------|----------|
| PACK 5 DUAL CLIMA 8  | Depósito BT DUO HE 180/60 | Filtro de entrada de agua 1" | TDCL000019 | 5.475    |
| PACK 5 DUAL CLIMA 11 |                           |                              | TDCL000020 | 6.575    |
| PACK 5 DUAL CLIMA 16 |                           |                              | TDCL000021 | 7.800    |

|    |                                   |          |
|----|-----------------------------------|----------|
| Dc | Bomba de calor DUAL CLIMA         | Incluido |
| Bd | Depósito BT DUO HE                | Incluido |
| Fi | Filtro de entrada de agua 1"      | Incluido |
| Va | Kit válvula de descarga antihielo | Opcional |
| Re | Resistencia eléctrica             | Opcional |

### COMPONENTES



Bomba de calor monobloc

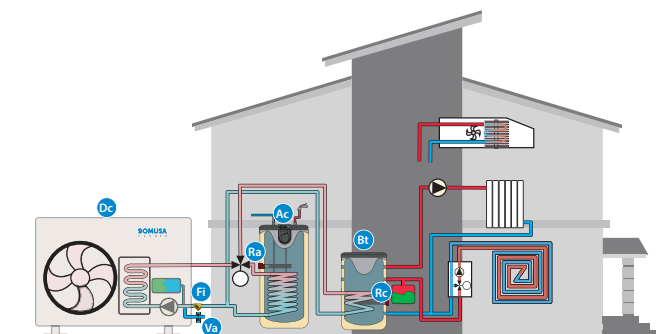


BT DUO HE

# PACKS | DUAL CLIMA

## PACK 6 DUAL CLIMA

Calefacción, refrigeración y agua caliente sanitaria con bomba de calor aerotérmica depósito de agua caliente sanitaria y equilibrado de circuitos. Permite la combinación con una caldera de apoyo para calefacción.



Esquema básico. No incluye filtros, purgadores, vasos de expansión, valvulería de corte, retención o seguridad propias de cualquier instalación.

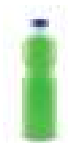
| MODELO                          | COMPOSICIÓN      |              |                              | CÓDIGO                 | PRECIO €     |            |
|---------------------------------|------------------|--------------|------------------------------|------------------------|--------------|------------|
| <b>PACK 6 DUAL CLIMA 8/100</b>  | Depósito BTS 100 | Sanit HE 150 | Filtro de entrada de agua 1" | Líquido anticongelante | TDCL000022   | 5.410      |
| <b>PACK 6 DUAL CLIMA 8/200</b>  | Depósito BTS 100 | Sanit HE 200 |                              |                        | TDCL000023   | 5.710      |
| <b>PACK 6 DUAL CLIMA 11/200</b> | Depósito BTS 100 |              |                              |                        | TDCL000024   | 6.810      |
| <b>PACK 6 DUAL CLIMA 16/200</b> | Depósito BTS 150 |              |                              |                        | TDCL000025   | 8.055      |
| <b>PACK 6 DUAL CLIMA 16/300</b> | Depósito BTS 150 |              |                              |                        | Sanit HE 300 | TDCL000026 |

|           |                                   |          |
|-----------|-----------------------------------|----------|
| <b>Dc</b> | Bomba de calor DUAL CLIMA         | Incluido |
| <b>Bt</b> | Depósito BTS                      | Incluido |
| <b>Ac</b> | Acumulador SANIT HE               | Incluido |
| <b>La</b> | Líquido anticongelante            | Incluido |
| <b>Fi</b> | Filtro de entrada de agua 1"      | Incluido |
| <b>Va</b> | Kit válvula de descarga antihielo | Opcional |
| <b>Ra</b> | Resistencia eléctrica sanitaria   | Opcional |
| <b>Rc</b> | Resistencia eléctrica calefacción | Opcional |

### COMPONENTES



Bomba de calor monobloc



Líquido anticongelante



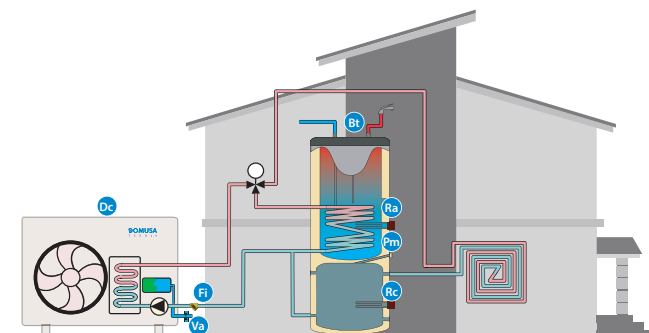
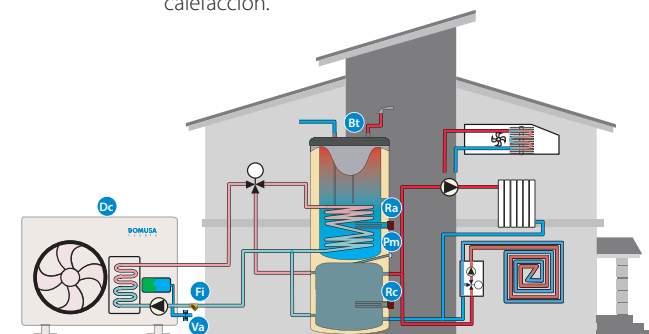
Depósito BTS



SANIT HE

## PACK 7 DUAL CLIMA

Bomba de calor aerotérmica con depósito acumulador de triple servicio: equilibrado de la instalación, agua caliente sanitaria y calefacción, agua caliente sanitaria y refrigeración. Permite la combinación con una caldera de apoyo para calefacción.



Esquema básico. No incluye filtros, purgadores, vasos de expansión, valvulería de corte, retención o seguridad propias de cualquier instalación.

| MODELO                      | COMPOSICIÓN     |                              | CÓDIGO     | PRECIO € |
|-----------------------------|-----------------|------------------------------|------------|----------|
| <b>PACK 7 DUAL CLIMA 8</b>  | BT TRIO 200/80  | Filtro de entrada de agua 1" | TDCL000027 | 5.550    |
| <b>PACK 7 DUAL CLIMA 11</b> | BT TRIO 200/120 |                              | TDCL000028 | 6.650    |
| <b>PACK 7 DUAL CLIMA 16</b> | BT TRIO 200/120 |                              | TDCL000029 | 7.950    |

|           |                                   |          |
|-----------|-----------------------------------|----------|
| <b>Dc</b> | Bomba de calor DUAL CLIMA         | Incluido |
| <b>Bt</b> | Depósito BT TRIO                  | Incluido |
| <b>Pm</b> | Purgador manual                   | Incluido |
| <b>Fi</b> | Filtro de entrada de agua 1"      | Incluido |
| <b>Ra</b> | Resistencia eléctrica sanitaria   | Opcional |
| <b>Rc</b> | Resistencia eléctrica calefacción | Opcional |
| <b>Va</b> | Kit válvula de descarga antihielo | Opcional |

### COMPONENTES



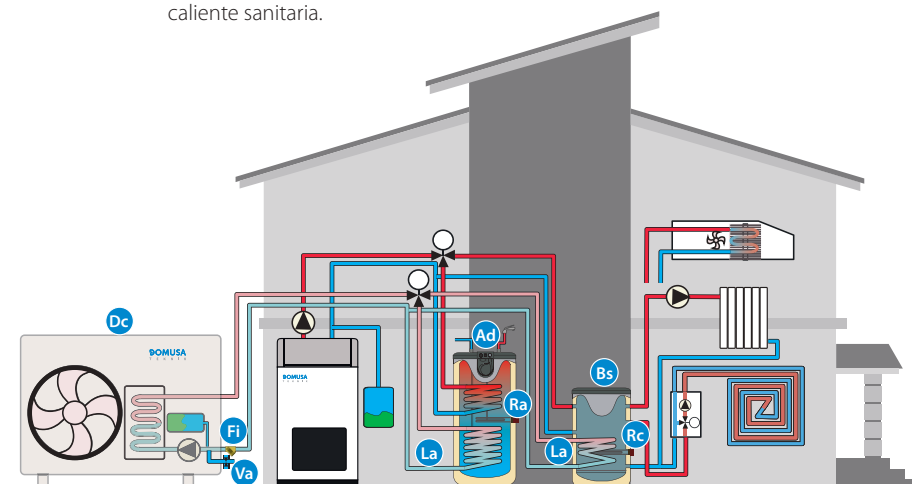
Bomba de calor monobloc



BT TRIO

## PACK 8 DUAL CLIMA

Bomba de calor para calefacción y refrigeración con depósito buffer de separación equilibrado de circuitos y depósito de agua caliente sanitaria de doble intercambio. Permite la combinación con una caldera de apoyo para calefacción y agua caliente sanitaria.



Esquema básico. No incluye filtros, purgadores, vasos de expansión, valvulería de corte, retención o seguridad propias de cualquier instalación.

| MODELO                   | COMPOSICIÓN     |         |                              | CÓDIGO     | PRECIO € |
|--------------------------|-----------------|---------|------------------------------|------------|----------|
| PACK 8 DUAL CLIMA 8/200  | SANIT HE 200 DS | BTS 100 | Filtro de entrada de agua 1" | TDCL000031 | 5.760    |
| PACK 8 DUAL CLIMA 11/200 |                 |         |                              | TDCL000032 | 6.860    |
| PACK 8 DUAL CLIMA 16/200 |                 |         |                              | TDCL000033 | 8.105    |
| PACK 8 DUAL CLIMA 16/300 | SANIT HE 300 DS | BTS 150 |                              | TDCL000034 | 8.345    |

|    |                                   |          |
|----|-----------------------------------|----------|
| Dc | Bomba de calor DUAL CLIMA         | Incluido |
| Ad | Acumulador SANIT HE DS            | Incluido |
| Bs | Depósito BTS                      | Incluido |
| Sa | Sonda ambiente                    | Incluido |
| La | Líquido anticongelante            | Incluido |
| Fi | Filtro de entrada de agua 1"      | Incluido |
| Ra | Resistencia eléctrica sanitaria   | Opcional |
| Rc | Resistencia eléctrica calefacción | Opcional |
| Va | Kit válvula descarga antihielo    | Opcional |

### COMPONENTES



Bomba de calor monobloc



Líquido anticongelante



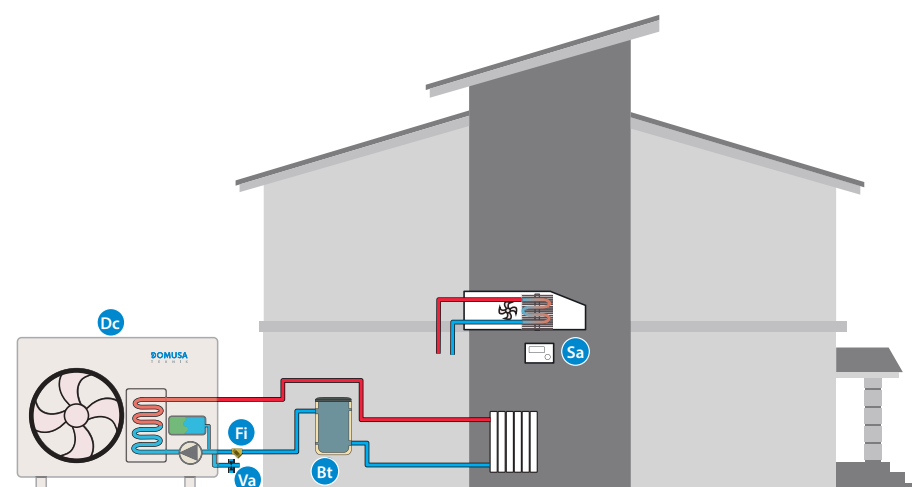
Depósito BTS



SANIT HE DS

## PACK 9 DUAL CLIMA

Calefacción y refrigeración con bomba de calor aerotérmica y depósito buffer.



Esquema básico. No incluye filtros, purgadores, vasos de expansión, valvulería de corte, retención o seguridad propias de cualquier instalación.

| MODELO               | COMPOSICIÓN |        |                | CÓDIGO     | PRECIO € |
|----------------------|-------------|--------|----------------|------------|----------|
| PACK 9 DUAL CLIMA 8  | BT 50       | Filtro | Sonda ambiente | TDCL000035 | 4.300    |
| PACK 9 DUAL CLIMA 11 |             |        |                | TDCL000036 | 5.400    |
| PACK 9 DUAL CLIMA 16 |             |        |                | TDCL000037 | 6.625    |

|    |                                |          |
|----|--------------------------------|----------|
| Dc | BOMBA DE CALOR DUAL CLIMA      | Incluido |
| Bt | Depósito tampón BT50           | Incluido |
| Fi | Filtro de entrada de agua 1"   | Incluido |
| Sa | Sonda ambiente                 | Incluido |
| Va | Kit válvula descarga antihielo | Opcional |

### COMPONENTES



Bomba de calor monobloc



BT 50



Sonda ambiente







## AEROTERMIA

### CALDERAS A BIOMASA

BIOCLASS HM/TR .24 · BIOCLASS HM/TR + DR .26 · BIOCLASS HM OD .28 · BIOCLASS HM 66 .30 · BIOCLASS HC .32  
DUAL THERM .34 · LIGNUM NG .36 · MIXTHERM .38 · GRANADA .39 · PACKS BIOCLASS HM .40 · PACKS LIGNUM NG .42  
ACCESORIOS DE ALIMENTACIÓN Y ALMACENAMIENTO .44 · ACCESORIOS DE COMPRESIÓN DE CENIZAS .45  
ACCESORIOS HIDRÁULICOS .46 · ESQUEMAS .48

## DEPÓSITOS DE INERCIA / ACUMULADORES ACS

### TERMOS ELÉCTRICOS

### CALDERAS A GASÓLEO

### CALDERAS A GAS

### ENERGÍA SOLAR

### CALDERAS ELÉCTRICAS

### CONTROL Y REGULACIÓN

### CONDUCTOS

# BioClass HM

# BioClass TR

CALDERA DE BIOMASA

MODULACIÓN ELECTRÓNICA  
LIMPIEZA AUTOMÁTICA

2 VERSIONES: **BIOCLASS HM** para pellet  
**BIOCLASS TR** para hueso de aceituna



CONTROL  
REMOTO WiFi  
OPCIONAL



## ESPECIFICACIONES

| MODELO                | COMBUSTIBLE       | POTENCIA NOMINAL kW | RENDIMIENTO A POTENCIA NOMINAL % | POTENCIA CARGA PARCIAL kW | RENDIMIENTO A CARGA PARCIAL % | VOLUMEN DE AGUA EN CALDERA L | CLASE DE EFICIENCIA ENERGÉTICA | CÓDIGO     | PRECIO € |
|-----------------------|-------------------|---------------------|----------------------------------|---------------------------|-------------------------------|------------------------------|--------------------------------|------------|----------|
| <b>BIOCLASS HM 10</b> | Pellet            | 10,1                | 93,5                             | 2,9                       | 89,5                          | 46                           |                                | TBIO000073 | 3.449    |
| <b>BIOCLASS HM 16</b> | Pellet            | 15,6                | 93,5                             | 4,2                       | 88,5                          | 55                           |                                | TBIO000068 | 3.593    |
| <b>BIOCLASS HM 25</b> | Pellet            | 25,3                | 95                               | 6,9                       | 92                            | 73                           |                                | TBIO000069 | 3.818    |
| <b>BIOCLASS HM 43</b> | Pellet            | 42,7                | 94                               | 11,4                      | 94,5                          | 104                          |                                | TBIO000070 | 4.306    |
| <b>BIOCLASS TR 10</b> | Hueso de aceituna | 10,1                | 93,5                             | 2,9                       | 89,5                          | 46                           |                                | TBIO000077 | 3.540    |
| <b>BIOCLASS TR 16</b> | Hueso de aceituna | 15,6                | 95,5                             | 4,2                       | 88,5                          | 55                           |                                | TBIO000078 | 3.684    |
| <b>BIOCLASS TR 25</b> | Hueso de aceituna | 25,3                | 95                               | 6,9                       | 92                            | 73                           |                                | TBIO000079 | 3.911    |

| DEPÓSITOS DE RESERVA      | CAPACIDAD DE COMBUSTIBLE kg. PELLETS | CÓDIGO      | PRECIO € |
|---------------------------|--------------------------------------|-------------|----------|
| <b>Depósito reserva S</b> | 195                                  | TBIO0000036 | 299      |
| <b>Depósito reserva L</b> | 350                                  | TBIO0000037 | 356      |

| OPCIONES                                  | CÓDIGO     | PRECIO €    |
|---|------------|-------------|
| Control remoto WiFi MyDOMO                | CELC000474 | 190         |
| Sonda acumulador ACS                      | CELC000300 | 14          |
| Sonda para depósito de inercia            | CELC000300 | 14          |
| Bomba de alta eficiencia 10/16            | TKITBIO036 | 155         |
| Bomba de alta eficiencia 25/43            | TKITBIO037 | 165         |
| Kit de sensor de nivel                    | TKITBIO061 | 78          |
| Sonda ambiente Lago FB OT+                | CELC000295 | 118         |
| Kits hidráulicos                          |            | ver pág. 46 |
| Depósito de inercia BT DUO                |            | ver pág. 55 |
| Depósito de inercia BT                    |            | ver pág. 54 |
| Control de buffer MB                      | TKITBIO074 | 255         |
| Sistemas de alimentación y almacenamiento |            | ver pág. 44 |
| Depositos de reserva ACS                  |            | ver pág. 25 |
| Kit criba hueso de aceituna (BioClass TR) | TKITBIO66  | 30          |

NOTA: La puesta en marcha esta incluida. No se incluye desplazamiento.

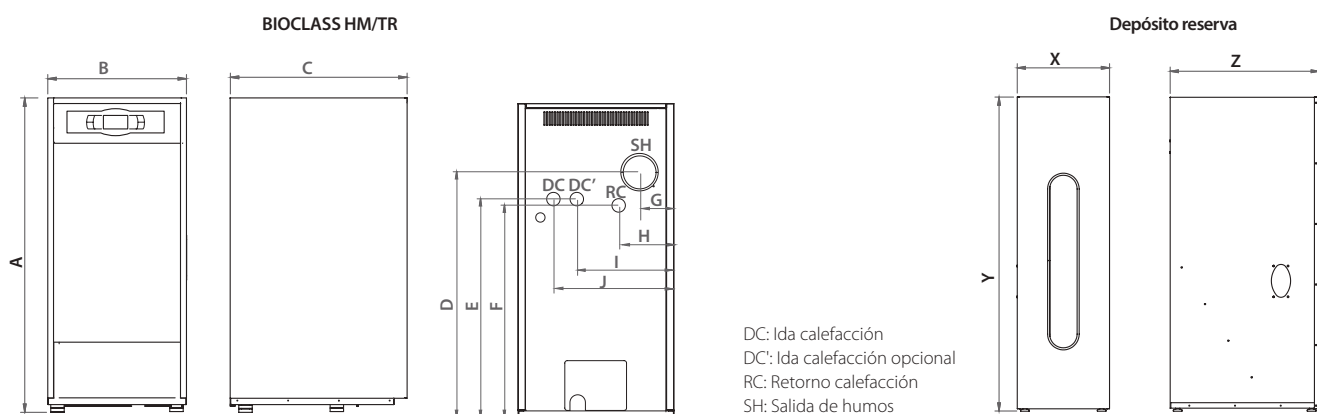
**EQUIPAMIENTO**



**EQUIPAMIENTO BIOCLASS HM**

1. Rejilla de carga
2. Purgador
3. Motor ventilador
4. Sistema de autolimpieza paso de humos
5. Limitador de presión
6. Sistema anti-retorno de llama
7. Flusostato
8. Cenicero
9. Quemador
10. Sinfin de alimentación
11. Depósito reserva (no incluido)

**DIMENSIONES**



| MODELO            | A     | B   | C     | D     | E   | F   | G   | H   | I   | J   | Ø SALIDA DE HUMOS mm | MODELO             | X   | Y    | Z   |
|-------------------|-------|-----|-------|-------|-----|-----|-----|-----|-----|-----|----------------------|--------------------|-----|------|-----|
| BIOCLASS HM/TR 10 | 1.310 | 545 | 755   | 960   | 860 | 835 | 155 | 260 | 340 | 440 | 125                  | Depósito reserva S | 404 | 1525 | 685 |
| BIOCLASS HM/TR 16 | 1.310 | 545 | 755   | 960   | 860 | 835 | 120 | 225 | 305 | 400 | 125                  | Depósito reserva L | 800 | 1525 | 685 |
| BIOCLASS HM/TR 25 | 1.310 | 670 | 820   | 1.050 | 935 | 905 | 145 | 235 | 410 | 510 | 150                  |                    |     |      |     |
| BIOCLASS HM 43    | 1.310 | 670 | 1.045 | 1.050 | 935 | 905 | 145 | 235 | 410 | 510 | 150                  |                    |     |      |     |

# ACCESORIOS DE DEPÓSITOS DE RESERVA ACS



| DEPÓSITOS DE RESERVA CON ACS | CAPACIDAD DE COMBUSTIBLE kg. PELLET | CAPACIDAD ACS L | CLASE DE EFICIENCIA ENERGÉTICA | CÓDIGO     | PRECIO € |
|------------------------------|-------------------------------------|-----------------|--------------------------------|------------|----------|
| <b>HTP 100 - 150</b>         | 150                                 | 100             | C                              | TBIO000039 | 1.061    |
| <b>HTP 130 - 200</b>         | 200                                 | 130             | C                              | TBIO000040 | 1.162    |

Compatible con BioClass HM y TR.  
**Los depósitos de reserva con ACS no son compatibles con el Sistema de aspiración CVS.**

| OPCIONES                                  | CÓDIGO     | PRECIO € | EQUIPAMIENTO                     |
|---|------------|----------|----------------------------------|
| Resistencia eléctrica HTP (solo para HTP) | TKITBIO043 | 93       | Vaso de expansión ACS            |
| Protección catódica HTP (solo para HTP)   | TKITBIO044 | 268      | Bomba de primario ACS            |
| Criba hueso de aceituna                   | TKITBIO075 | 30       | Válvula de retención             |
|   |            |          | Válvula de llenado               |
|   |            |          | Válvula de seguridad             |
|   |            |          | Resistencia eléctrica (opcional) |
|   |            |          | Acumulador de acero inoxidable   |



# BioClass HM+DR

# BioClass TR+DR

CALDERA DE BIOMASA CON DEPÓSITO DE RESERVA

MODULACIÓN ELECTRÓNICA

LIMPIEZA AUTOMÁTICA

2 VERSIONES: BIOCLASS HM+DR para pellet  
BIOCLASS TR+DR para hueso de aceituna



CONTROL  
REMOTO WiFi  
OPCIONAL

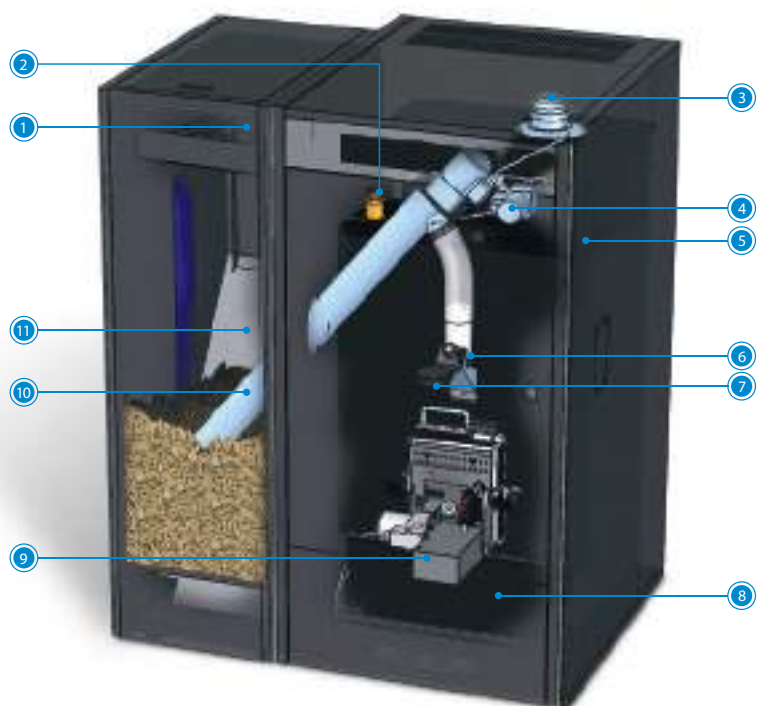


## ESPECIFICACIONES

| MODELO              | COMBUSTIBLE       | POTENCIA NOMINAL kW | RENDIMIENTO A POTENCIA NOMINAL % | POTENCIA CARGA PARCIAL kW | RENDIMIENTO A CARGA PARCIAL % | CAPACIDAD DE COMBUSTIBLE kg. PELLETT | VOLUMEN DE AGUA EN CALDERA L | CLASE DE EFICIENCIA ENERGÉTICA | CÓDIGO     | PRECIO € |
|---------------------|-------------------|---------------------|----------------------------------|---------------------------|-------------------------------|--------------------------------------|------------------------------|--------------------------------|------------|----------|
| BIOCLASS HM 10 + DR | Pellet            | 10,1                | 93,5                             | 2,9                       | 89,5                          | 142                                  | 46                           | A+                             | TBIO000083 | 3.642    |
| BIOCLASS HM 16 + DR | Pellet            | 15,6                | 93,5                             | 4,2                       | 88,5                          | 142                                  | 55                           |                                | TBIO000084 | 3.787    |
| BIOCLASS HM 25 + DR | Pellet            | 25,3                | 95                               | 6,9                       | 92                            | 142                                  | 73                           |                                | TBIO000085 | 4.012    |
| BIOCLASS HM 43 + DR | Pellet            | 42,7                | 94                               | 11,4                      | 94,5                          | 142                                  | 104                          |                                | TBIO000086 | 4.500    |
| BIOCLASS TR 10 + DR | Hueso de aceituna | 10,1                | 93,5                             | 2,9                       | 89,5                          | 142                                  | 46                           |                                | TBIO000087 | 3.733    |
| BIOCLASS TR 16 + DR | Hueso de aceituna | 15,6                | 93,5                             | 4,2                       | 88,5                          | 142                                  | 55                           |                                | TBIO000088 | 3.878    |
| BIOCLASS TR 25 + DR | Hueso de aceituna | 25,3                | 95                               | 6,9                       | 92                            | 142                                  | 73                           |                                | TBIO000089 | 4.105    |

| OPCIONES                                    | CÓDIGO     | PRECIO €    |
|---|------------|-------------|
| Control remoto WiFi MyDOMO                  | CELC000474 | 190         |
| Sonda acumulador ACS                        | CELC000300 | 14          |
| Sonda para depósito de inercia              | CELC000300 | 14          |
| Acoplamiento para Sistema de aspiración CVS | TKITBIO049 | 34          |
| Bomba de alta eficiencia 10/16              | TKITBIO036 | 155         |
| Bomba de alta eficiencia 25/43              | TKITBIO037 | 165         |
| Kit de sensor de nivel                      | TKITBIO061 | 78          |
| Sonda ambiente Lago FB OT+                  | CELC000295 | 118         |
| Kits hidráulicos                            |            | ver pág. 46 |
| Depósito de inercia BT DUO                  |            | ver pág. 55 |
| Depósito de inercia BT                      |            | ver pág. 54 |
| Control de buffer MB                        | TKITBIO074 | 255         |
| Kit criba hueso de aceituna (BioClass TR)   | TKITBIO66  | 30          |

**EQUIPAMIENTO**

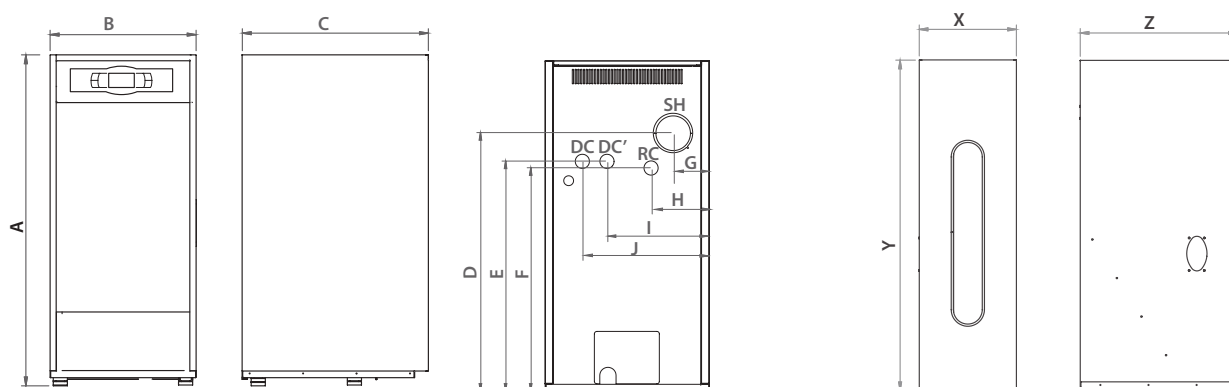


**EQUIPAMIENTO BIOCLASS HM/TR**

- 1. Rejilla de carga
- 2. Purgador
- 3. Motor ventilador
- 4. Sistema de autolimpieza paso de humos
- 5. Limitador de presión
- 6. Sistema anti-retorno de llama
- 7. Flusostato
- 8. Cenicero
- 9. Quemador
- 10. Sinfín de alimentación
- 11. Depósito reserva (incluido)

**DIMENSIONES**

**BIOCLASS HM/TR + DR**



DC: Ida calefacción      RC: Retorno calefacción  
DC': Ida calefacción opcional      SH: Salida de humos

| MODELO                 | A     | B   | C     | D     | E   | F   | G   | H   | I   | J   | X   | Y     | Z   | Ø SALIDA DE HUMOS mm |
|------------------------|-------|-----|-------|-------|-----|-----|-----|-----|-----|-----|-----|-------|-----|----------------------|
| BIOCLASS HM/TR 10 + DR | 1.310 | 545 | 755   | 960   | 860 | 835 | 155 | 260 | 340 | 440 | 400 | 1.310 | 685 | 125                  |
| BIOCLASS HM/TR 16 + DR | 1.310 | 545 | 755   | 960   | 860 | 835 | 120 | 225 | 305 | 400 | 400 | 1.310 | 685 | 125                  |
| BIOCLASS HM/TR 25 + DR | 1.310 | 670 | 820   | 1.050 | 935 | 905 | 145 | 235 | 410 | 510 | 400 | 1.310 | 685 | 150                  |
| BIOCLASS HM 43 + DR    | 1.310 | 670 | 1.045 | 1.050 | 935 | 905 | 145 | 235 | 410 | 510 | 400 | 1.310 | 685 | 150                  |

# BioClass HM OD

CALDERA DE PELLET CON DEPÓSITO DE RESERVA

PARA INSTALACIÓN EN EXTERIORES

MODULACIÓN ELECTRÓNICA

LIMPIEZA AUTOMÁTICA

BOMBA Y VASO DE EXPANSIÓN INCLUIDOS

2 POTENCIAS: 16 y 25 kW



CONTROL REMOTO WiFi OPCIONAL



## ESPECIFICACIONES

| MODELO            | COMBUSTIBLE | POTENCIA NOMINAL kW | RENDIMIENTO A POTENCIA NOMINAL % | POTENCIA CARGA PARCIAL kW | RENDIMIENTO A CARGA PARCIAL % | VOLUMEN DE AGUA EN CALDERA L | CLASE DE EFICIENCIA ENERGÉTICA | CÓDIGO     | PRECIO € |
|-------------------|-------------|---------------------|----------------------------------|---------------------------|-------------------------------|------------------------------|--------------------------------|------------|----------|
| BIOCLASS HM 16 OD | Pellet      | 15,6                | 93,5                             | 4,2                       | 89,5                          | 55                           | A+                             | TBIO000091 | 5.319    |
| BIOCLASS HM 25 OD | Pellet      | 25,3                | 95                               | 6,9                       | 88,5                          | 73                           |                                | TBIO000092 | 5.539    |

| OPCIONES                   | CÓDIGO     | PRECIO € |
|----------------------------|------------|----------|
| Control remoto WiFi MyDOMO | CELC000474 | 190      |
| Sonda ambiente Lago FB OT+ | CELC000295 | 118      |

## CONTROL REMOTO WiFi MyDOMO



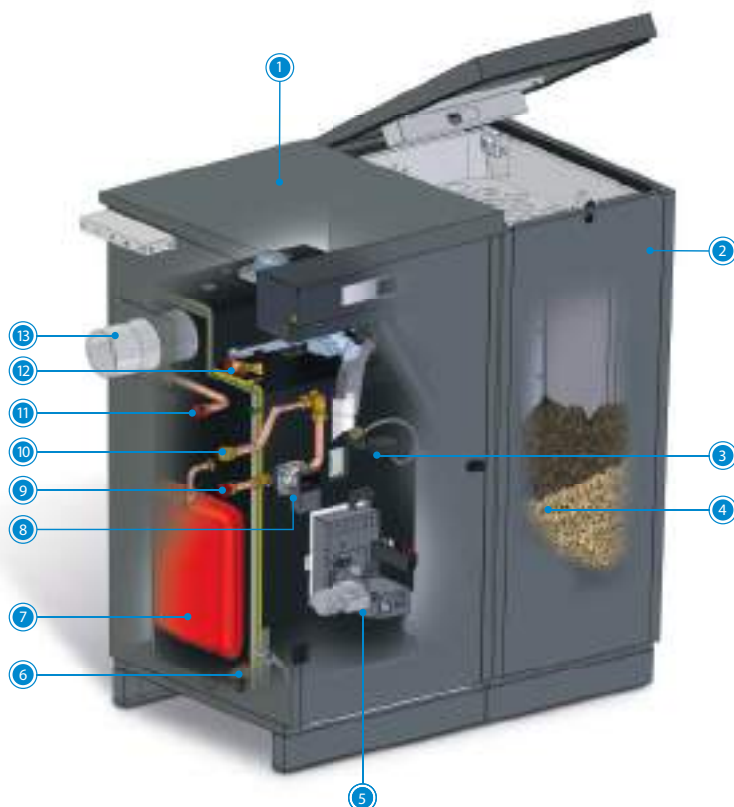
El control remoto WiFi MyDOMO permite a cualquier persona controlar las calderas de DOMUSA TEKNIK desde cualquier lugar a través de un smartphone (iOS y Android), siempre que cuente con conexión a Internet.

Permite controlar:

- Lectura temperatura interior
- Lectura temperatura exterior
- On/Off calefacción
- Selección temperatura calefacción
- Programación horaria de temperaturas
- On/Off Generador
- Selección Temperatura ACS
- Modulación de potencia
- Cambio verano/invierno
- Presión agua primario



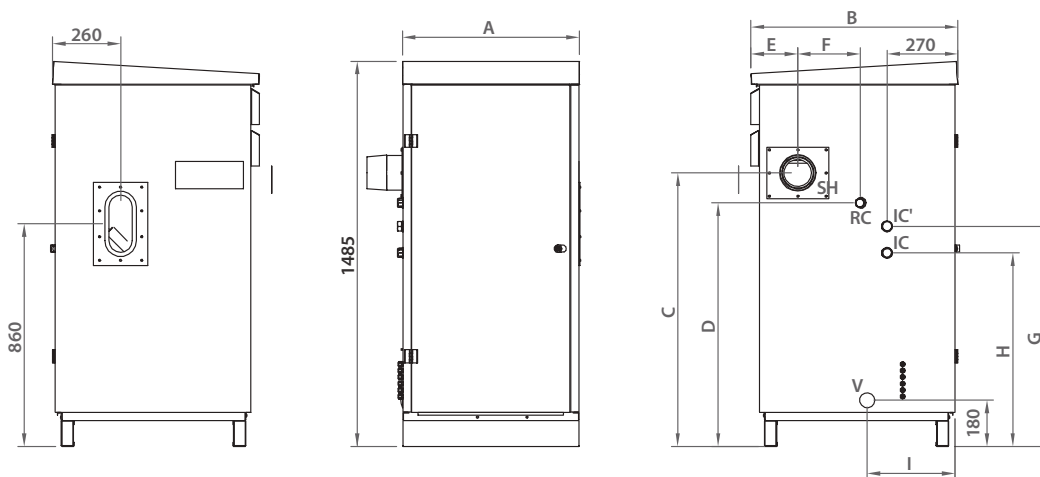
**EQUIPAMIENTO**



**EQUIPAMIENTO BIOCLASS HM OD**

1. Envoltorio estanco
2. Depósito de reserva
3. Sensor de presión de aire
4. Control de nivel de combustible
5. Quemador
6. Llave de vaciado
7. Vaso de expansión
8. Bomba de circulación
9. Ida de calefacción
10. Ida de calefacción opcional
11. Retorno
12. Válvula de seguridad
13. Salida de gases

**DIMENSIONES**



IC: Ida calefacción  
 IC': Ida de calefacción opcional  
 RC: Retorno calefacción  
 SH: Salida de humos  
 V: Vaciado

| MODELO            | IC/RC/IC' | COTAS (mm) |     |      |      |     |     |     |     |     |
|-------------------|-----------|------------|-----|------|------|-----|-----|-----|-----|-----|
|                   |           | A          | B   | C    | D    | E   | F   | G   | H   | I   |
| BIOCLASS HM 16 OD | 1" H      | 680        | 795 | 1055 | 940  | 180 | 235 | 850 | 745 | 335 |
| BIOCLASS HM 25 OD |           | 820        | 860 | 1135 | 1015 | 195 | 315 | 925 | 823 | 354 |

# BioClass HM 66



CALDERA DE PELLET

MODULACIÓN ELECTRÓNICA

LIMPIEZA AUTOMÁTICA

POTENCIA: 66 kW

CENICERO COMPRESOR INCLUIDO

SISTEMA DE ASPIRACIÓN CVS INCLUIDO



CONTROL  
REMOTO WiFi  
OPCIONAL



## ESPECIFICACIONES

| MODELO                 | POTENCIA NOMINAL kW | RENDIMIENTO A POTENCIA NOMINAL % | POTENCIA CARGA PARCIAL kW | RENDIMIENTO A CARGA PARCIAL % | DEPÓSITO DE RESERVA INCLUIDO | CAPACIDAD DE COMBUSTIBLE kg. PELLET | VOLUMEN DE AGUA EN CALDERA L | CLASE DE EFICIENCIA ENERGÉTICA | CÓDIGO     | PRECIO € |
|------------------------|---------------------|----------------------------------|---------------------------|-------------------------------|------------------------------|-------------------------------------|------------------------------|--------------------------------|------------|----------|
| <b>BIOCCLASS HM 66</b> | 66                  | 92%                              | 18,5                      | 94,2%                         | SI                           | 180                                 | 140                          | <b>A+</b>                      | TBIO000093 | 9.078    |

| OPCIONES   | CÓDIGO     | PRECIO €    |
|--|------------|-------------|
| Control remoto WiFi MyDOMO   | CELC000474 | 190         |
| Sonda acumulador ACS   | CELC000300 | 14          |
| Sonda para depósito de inercia   | CELC000300 | 14          |
| Depósito de inercia BT DUO   |            | ver pág. 55 |
| Depósito de inercia BT   |            | ver pág. 54 |
| Kit anticondensados 66 ( válvula anticondensados + bomba de alta eficiencia) | TKITBIO055 | 273         |
| Control de buffer MB   | TKITBIO074 | 255         |

Kit anticondensados



NOTA: La puesta en marcha esta incluida. No se incluye desplazamiento.

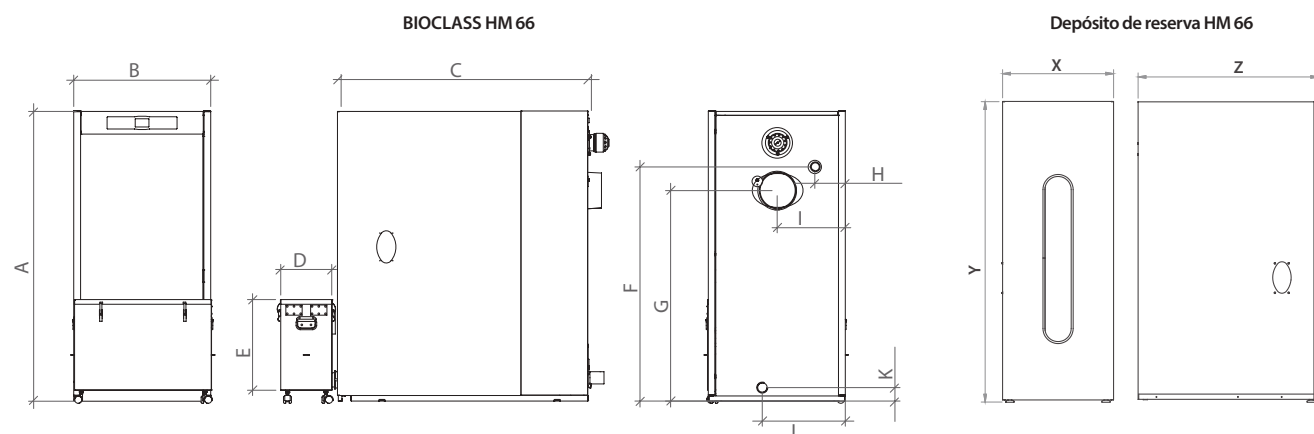
**EQUIPAMIENTO**



**EQUIPAMIENTO BIOCLASS HM 66**

- 1. Kit de aspiración CVS
- 2. Purgador
- 3. Sistema de autolimpieza pasos de humos
- 4. Limitador de presión
- 5. Sistema anti-retorno de llama
- 6. Flusostato
- 7. Quemador
- 8. Cenicero compresor
- 9. Sinfín de alimentación
- 10. Depósito de reserva

**DIMENSIONES**



| MODELO         | A     | B   | C     | D   | E   | F     | G     | H   | Y   | J   | K   | Ø SALIDA DE HUMOS mm |
|----------------|-------|-----|-------|-----|-----|-------|-------|-----|-----|-----|-----|----------------------|
| BIOCLASS HM 66 | 1.525 | 670 | 1.235 | 260 | 445 | 1.195 | 1.110 | 130 | 335 | 562 | 113 | 175                  |

| MODELO                 | X   | Y     | Z   |
|------------------------|-----|-------|-----|
| Depósito reserva HM 66 | 800 | 1.525 | 685 |

# BioClass HC

CALDERA DE PELLET

MODULACIÓN ELECTRÓNICA

LIMPIEZA AUTOMÁTICA

3 POTENCIAS: 91, 108, 132 kW

CENICERO COMPRESOR INCLUIDO

SISTEMA DE ASPIRACIÓN CVS INCLUIDO



CONTROL  
REMOTO WiFi  
OPCIONAL

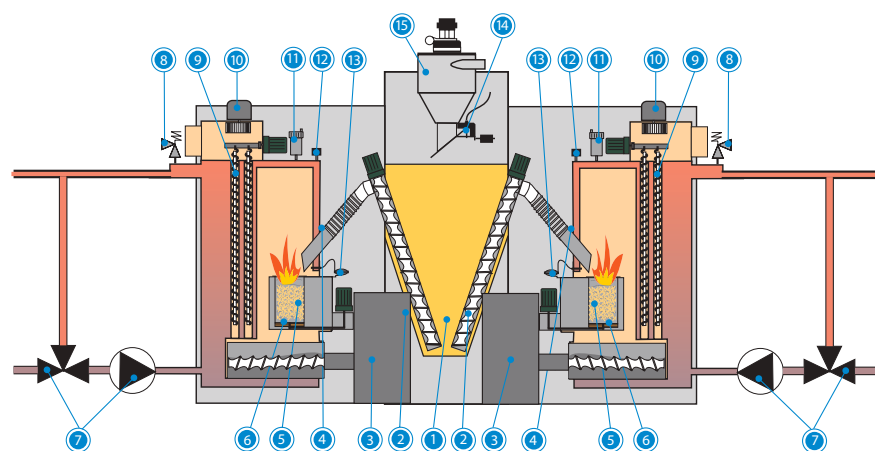


## ESPECIFICACIONES

| MODELO                   | POTENCIA ÚTIL kW | DEPÓSITO DE RESERVA INCLUIDO | CAPACIDAD DE COMBUSTIBLE kg. PELLET | VOLUMEN DE AGUA EN CALDERA L | CLASE DE EFICIENCIA ENERGÉTICA | CÓDIGO     | PRECIO € |
|--------------------------|------------------|------------------------------|-------------------------------------|------------------------------|--------------------------------|------------|----------|
| <b>BIOCLASS HC 25/66</b> | 91,4             | SI                           | 180                                 | 213                          | <b>A<sup>+</sup></b>           | TBIO000097 | 13.464   |
| <b>BIOCLASS HC 43/66</b> | 108,8            | SI                           | 180                                 | 244                          |                                | TBIO000098 | 13.949   |
| <b>BIOCLASS HC 66/66</b> | 132,2            | SI                           | 180                                 | 280                          |                                | TBIO000099 | 16.983   |

| OPCIONES  | CÓDIGO     | PRECIO €    |
|---|------------|-------------|
| Control remoto WiFi MyDOMO  | CELC000474 | 190         |
| Sonda acumulador ACS  | CELC000300 | 14          |
| Depósito de inercia BT DUO  |            | ver pág. 56 |
| Depósito de inercia BT  |            | ver pág. 54 |
| Kit anticondensados 66 (válvula anticondensados + bomba de alta eficiencia) | TKITBIO055 | 273         |
| Control de cascada MC   | TKITBIO076 | 306         |

**EQUIPAMIENTO**

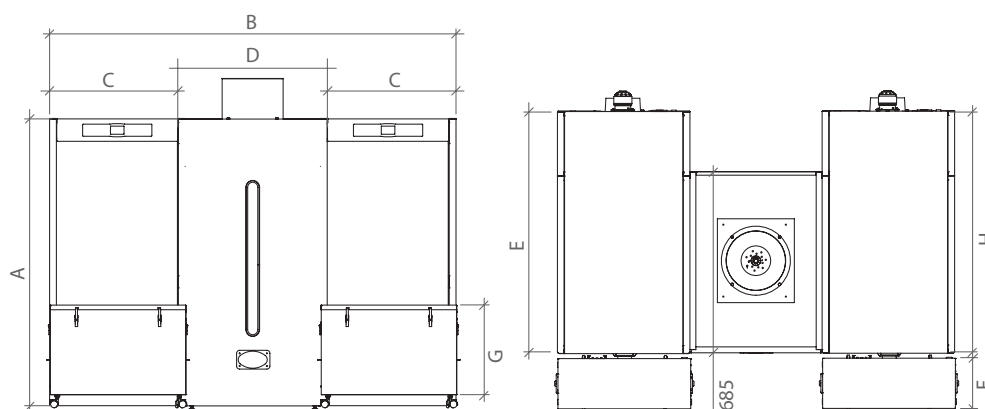


**EQUIPAMIENTO BIOCLASS HC**

- 1. Depósito reserva
- 2. Sinfín de alimentación
- 3. Cenicero compresor
- 4. Sistema anti-retorno de llama
- 5. Quemador
- 6. Sistema de autolimpieza del quemador
- 7. Kit anticondensados (opcional)
- 8. Válvula de seguridad
- 9. Sistema de autolimpieza pasos de humos
- 10. Motor ventilador
- 11. Purgador
- 12. Limitador de presión
- 13. Flusostato
- 14. Control de nivel
- 15. Kit de aspiración CVS

**DIMENSIONES**

**BIOCLASS HC**



| MODELO            | A     | B     | C   | D   | E     | F   | G   | H     |
|-------------------|-------|-------|-----|-----|-------|-----|-----|-------|
| BIOCLASS HC 25/66 | 1.525 | 2.015 | 670 | 800 | 1.310 | 250 | 440 | 1.235 |
| BIOCLASS HC 43/66 | 1.525 | 2.015 | 670 | 800 | 1.310 | 250 | 440 | 1.235 |
| BIOCLASS HC 66/66 | 1.525 | 2.015 | 670 | 800 | 1.420 | 250 | 440 | 1.235 |

# DUAL THERM

CALDERA DE PELLE/LEÑA

MODULACIÓN ELECTRÓNICA  
CAMBIO AUTOMÁTICO DE COMBUSTIBLE  
DEPÓSITO DE RESERVA DE PELLE INTEGRADO  
LIMPIEZA AUTOMÁTICA  
SISTEMA ANTICONDENSADOS INTEGRADO  
ENCENDIDO AUTOMÁTICO LEÑA



CONTROL  
REMOTO WiFi  
OPCIONAL



## ESPECIFICACIONES

| MODELO        | COMBUSTIBLE   | POTENCIA NOMINAL kW |      | RENDIMIENTO A POTENCIA NOMINAL CON PELLE % | VOLUMEN DE AGUA EN CALDERA L | CAPACIDAD DE COMBUSTIBLE kg. PELLE | LONGITUD MÁX. DE LEÑA cm | CLASE DE EFICIENCIA ENERGÉTICA | CÓDIGO      | PRECIO € |
|---------------|---------------|---------------------|------|--|------------------------------|------------------------------------|--------------------------|--------------------------------|-------------|----------|
|               |               | PELLET              | LEÑA |  |                              |                                    |                          |                                |             |          |
| DUAL THERM 25 | Pellet + Leña | 25                  | 23   | 90   | 83                           | 110                                | 50                       | A+                             | TDUJA000000 | 4.575    |
| DUAL THERM 35 | Pellet + Leña | 35                  | 31   | 91   | 97                           | 145                                | 50                       |                                | TDUJA000001 | 4.975    |

| OPCIONES                                   | CÓDIGO     | PRECIO €    |
|--|------------|-------------|
| Control remoto WiFi MyDOMO                 | CELC000474 | 190         |
| Sonda acumulador ACS                       | CELC000300 | 14          |
| Sonda para depósito de inercia             | CELC000300 | 14          |
| Bomba de alta eficiencia                   | TKITBIO036 | 155         |
| Válvula de seguridad de sobrecalentamiento | CLIG000017 | 163         |
| Sonda ambiente Lago FB OT+                 | CELC000295 | 118         |
| Kits hidráulicos                           |            | ver pág. 46 |
| Depósito de inercia BT DUO                 |            | ver pág. 55 |
| Depósito de inercia BT                     |            | ver pág. 54 |

## CONTROL REMOTO WiFi MyDOMO

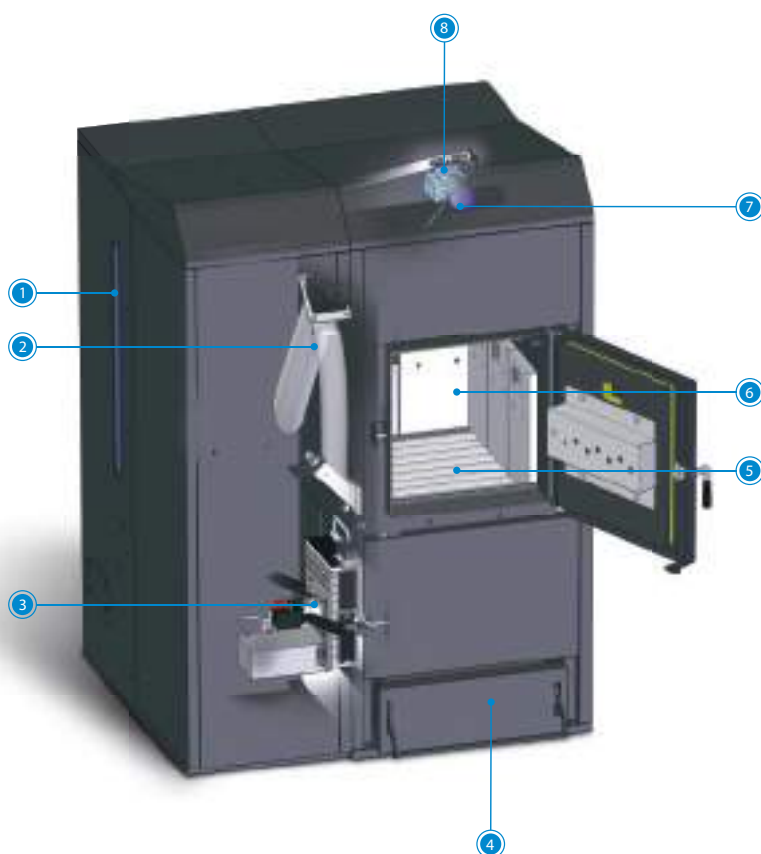


El control remoto WiFi MyDOMO permite a cualquier persona controlar las calderas de DOMUSA TEKNIK desde cualquier lugar a través de un smartphone (iOS y Android), siempre que cuente con conexión a Internet.

Permite controlar:

- Lectura temperatura interior
- Lectura temperatura exterior
- On/Off calefacción
- Selección temperatura calefacción
- Programación horaria de temperaturas
- On/Off Generador
- Selección Temperatura ACS
- Modulación de potencia
- Cambio verano/invierno
- Presión agua primario

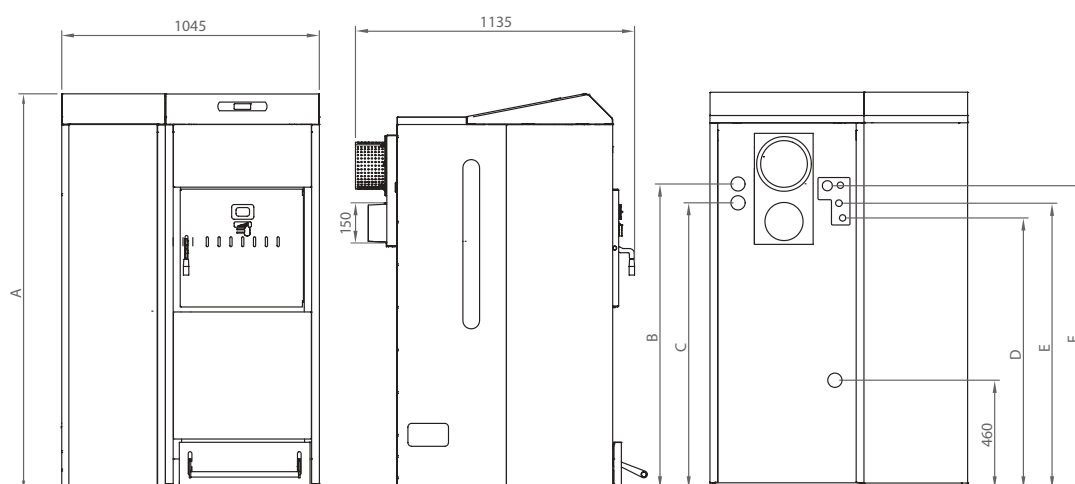
**EQUIPAMIENTO**



**EQUIPAMIENTO DUAL THERM**

- 1. Depósito de reserva
  - 2. Alimentador de pellet
  - 3. Quemador de pellet con limpieza automática
  - 4. Cenicero
  - 5. Parrilla húmeda
  - 6. Hogar de leña
  - 7. Control electrónico
  - 8. Limpieza automática de pasos de humos
- Serpentín antiembalamiento  
Sistema anticondensados

**DIMENSIONES**



| MODELO        | A     | B     | C     | D     | E     | F     |
|---------------|-------|-------|-------|-------|-------|-------|
| DUAL THERM 25 | 1.460 | 1.080 | 1.005 | 950   | 1.010 | 1.085 |
| DUAL THERM 35 | 1.610 | 1.230 | 1.155 | 1.100 | 1.160 | 1.230 |

# LIGNUM NG

CALDERA DE GASIFICACIÓN DE LEÑA

ALTO RENDIMIENTO  
MODULACIÓN ELECTRÓNICA  
GRAN AUTONOMÍA DE CARGA

3 POTENCIAS: 20, 30 y 40 kW



CONTROL  
REMOTO WiFi  
OPCIONAL



Sistema de seguridad de  
sobrecalentamiento integrado



## ESPECIFICACIONES

| MODELO       | POTENCIA ÚTIL MÁX. kW | RENDIMIENTO % | VOLUMEN DE CARGA DE COMBUSTIBLE L | CLASIFIC. (EN 303-5) | VOLUMEN DE AGUA EN CALDERA L | PÉRDIDA DE CARGA DEL AGUA (ΔT=10°C) | PÉRDIDA DE CARGA DEL AGUA (ΔT=20°C) | TIRO MÍNIMO CHIMENEA PA | Ø SALIDA DE HUMOS mm | PESO NETO kg | LONGITUD MÁX. DE LEÑA cm | CÓDIGO     | PRECIO € |
|--------------|-----------------------|---------------|-----------------------------------|----------------------|------------------------------|-------------------------------------|-------------------------------------|-------------------------|----------------------|--------------|--------------------------|------------|----------|
| LIGNUM NG 20 | 20                    | > 90          | 80                                | Clase 5              | 89                           | 39                                  | 11                                  | 10                      | 125-130              | 385          | 50                       | TLIG000013 | 2.753    |
| LIGNUM NG 30 | 30                    |               | 120                               | Clase 5              | 113                          | 22                                  | 6                                   |                         | 425                  | 50           | TLIG000014               | 3.072      |          |
| LIGNUM NG 40 | 40                    |               | 160                               | Clase 5              | 137                          | 44                                  | 11                                  |                         | 450                  | 50           | TLIG000015               | 3.603      |          |



| OPCIONES                         | CÓDIGO     | PRECIO € |
|----------------------------------|------------|----------|
| Control remoto WiFi MyDOMO (*)   | CELC000474 | 190      |
| Kit anticondensados LIGNUM NG 20 | TKITLIG003 | 525      |
| Kit anticondensados LIGNUM NG 30 | TKITLIG004 | 525      |
| Kit anticondensados LIGNUM NG 40 | TKITLIG005 | 525      |
| Sonda ACS                        | CELC000300 | 14       |

(\*) Es obligatoria la instalación de un depósito de inercia para la conexión del control remoto WiFi MyDOMO.

## Kit anticondensados LIGNUM

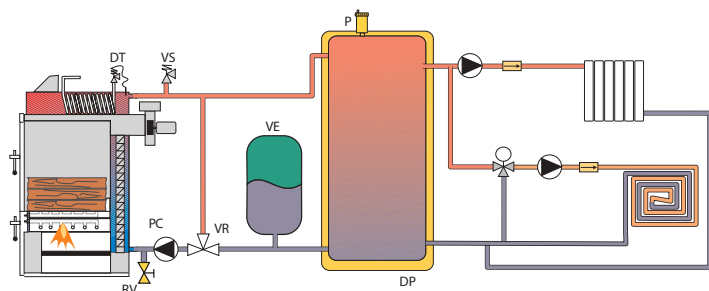
| HORAS DEMANDA CALEFACCIÓN / DÍA | POTENCIA DEMANDADA: 20 kW |              |              | POTENCIA DEMANDADA: 30 kW |              |              | POTENCIA DEMANDADA: 40 kW |              |              |
|---------------------------------|---------------------------|--------------|--------------|---------------------------|--------------|--------------|---------------------------|--------------|--------------|
|                                 | Nº DE CARGAS              |              |              | Nº DE CARGAS              |              |              | Nº DE CARGAS              |              |              |
|                                 | 1                         | 2            | 3            | 1                         | 2            | 3            | 1                         | 2            | 3            |
| 4                               | LIGNUM NG 20              |              |              | LIGNUM NG 30              | LIGNUM NG 20 |              | LIGNUM NG 40              | LIGNUM NG 20 |              |
| 5                               | LIGNUM NG 30              |              |              | LIGNUM NG 40              | LIGNUM NG 20 |              | LIGNUM NG 40              | LIGNUM NG 30 | LIGNUM NG 20 |
| 6                               | LIGNUM NG 30              | LIGNUM NG 20 |              | LIGNUM NG 40              | LIGNUM NG 20 | LIGNUM NG 20 |                           | LIGNUM NG 30 | LIGNUM NG 20 |
| 7                               | LIGNUM NG 30              | LIGNUM NG 20 |              |                           | LIGNUM NG 30 | LIGNUM NG 20 |                           | LIGNUM NG 30 | LIGNUM NG 20 |
| 8                               | LIGNUM NG 40              | LIGNUM NG 20 |              |                           | LIGNUM NG 30 | LIGNUM NG 20 |                           | LIGNUM NG 40 | LIGNUM NG 30 |
| 9                               | LIGNUM NG 40              | LIGNUM NG 20 | LIGNUM NG 20 |                           | LIGNUM NG 30 | LIGNUM NG 20 |                           | LIGNUM NG 40 | LIGNUM NG 30 |
| 10                              | LIGNUM NG 40              | LIGNUM NG 30 | LIGNUM NG 20 |                           | LIGNUM NG 40 | LIGNUM NG 30 |                           | LIGNUM NG 40 | LIGNUM NG 30 |
| 11                              |                           | LIGNUM NG 30 | LIGNUM NG 20 |                           | LIGNUM NG 40 | LIGNUM NG 30 |                           |              | LIGNUM NG 30 |
| 12                              |                           | LIGNUM NG 30 | LIGNUM NG 20 |                           | LIGNUM NG 40 | LIGNUM NG 30 |                           |              | LIGNUM NG 40 |

NOTA: La puesta en marcha no está incluida.



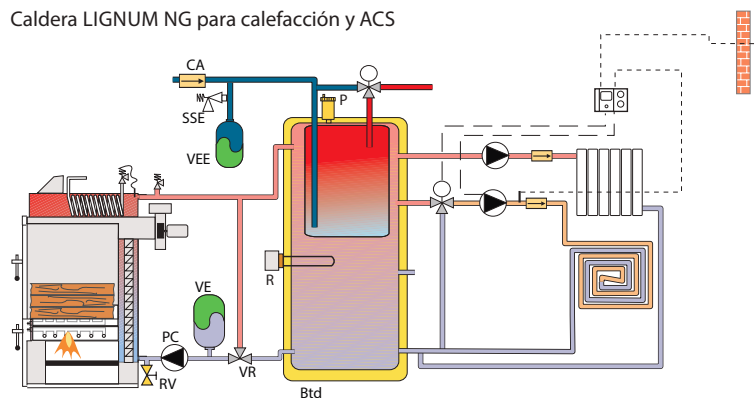
**ESQUEMAS**

Caldera LIGNUM NG para calefacción

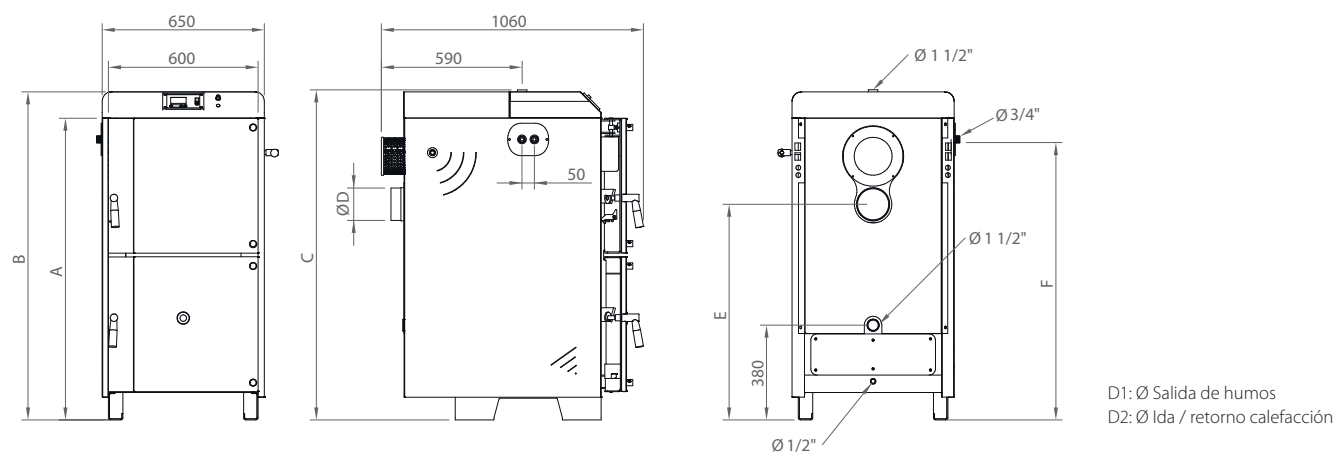


|     | DESCRIPCIÓN                                |
|-----|--|
| DP  | Depósito de inercia                        |
| CA  | Válvula anti-retorno                       |
| SSE | Grupo de seguridad                         |
| VEE | Vaso de expansión ACS                      |
| RV  | Vaciado                                    |
| PC  | Bomba                                      |
| VR  | Válvula termostática anticondensados       |
| P   | Purgador                                   |
| VE  | Vaso de expansión                          |
| R   | Resistencia                                |
| Btd | Depósito de inercia BT DUO                 |
| DT  | Sistema de seguridad de sobrecalentamiento |
| VS  | Válvula de seguridad                       |

Caldera LIGNUM NG para calefacción y ACS



**DIMENSIONES**



| MODELO       | ALTURA DE LA CALDERA (A) mm | ALTURA TOTAL (B) mm | ALTURA DE LA CONEXIÓN DE IDA (C) mm | CONEXIÓN SALIDA DE HUMOS (D) mm | ALTURA DE LA CONEXIÓN A CHIMENEA (E) mm | ALTURA DE LA CONEXIÓN VÁLVULA DE DESCARGA TÉRMICA (F) mm |
|--------------|-----------------------------|---------------------|-------------------------------------|---------------------------------|---|--|
| LIGNUM NG 20 | 1.060                       | 1.165               | 1.137                               | 125-130                         | 715                                     | 975  |
| LIGNUM NG 30 | 1.210                       | 1.315               | 1.287                               |                                 | 865                                     | 1.125  |
| LIGNUM NG 40 | 1.310                       | 1.415               | 1.387                               | 146-150                         | 955                                     | 1.225  |

# MIXTHERM

CALDERA DE HIERRO FUNDIDO PARA LEÑA Y CARBÓN

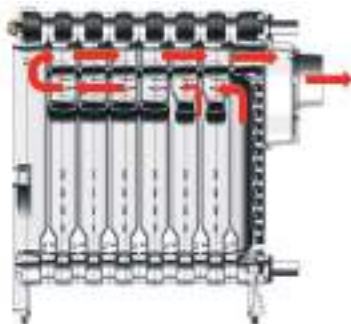
TRIPLE PASO DE HUMOS  
PARRILLA BAÑADA EN AGUA

3 POTENCIAS: 20, 30 y 40 kW



## ESPECIFICACIONES

| MODELO      | POTENCIA ÚTIL kW |      | VOLUMEN DE AGUA EN CALDERA L | LONGITUD MÁX. DE LEÑA cm | PRESIÓN MÁXIMA DE TRABAJO bar | CÓDIGO     | PRECIO € |
|-------------|------------------|------|------------------------------|--------------------------|-------------------------------|------------|----------|
|             | CARBÓN           | LEÑA |                              |                          |                               |            |          |
| MIXTHERM 20 | 20               | 17   | 27,5                         | 34                       | 4                             | TMIX000000 | 1.360    |
| MIXTHERM 30 | 30               | 24   | 34                           | 34                       |                               | TMIX000001 | 1.586    |
| MIXTHERM 40 | 40               | 32   | 41                           | 40                       |                               | TMIX000002 | 1.844    |



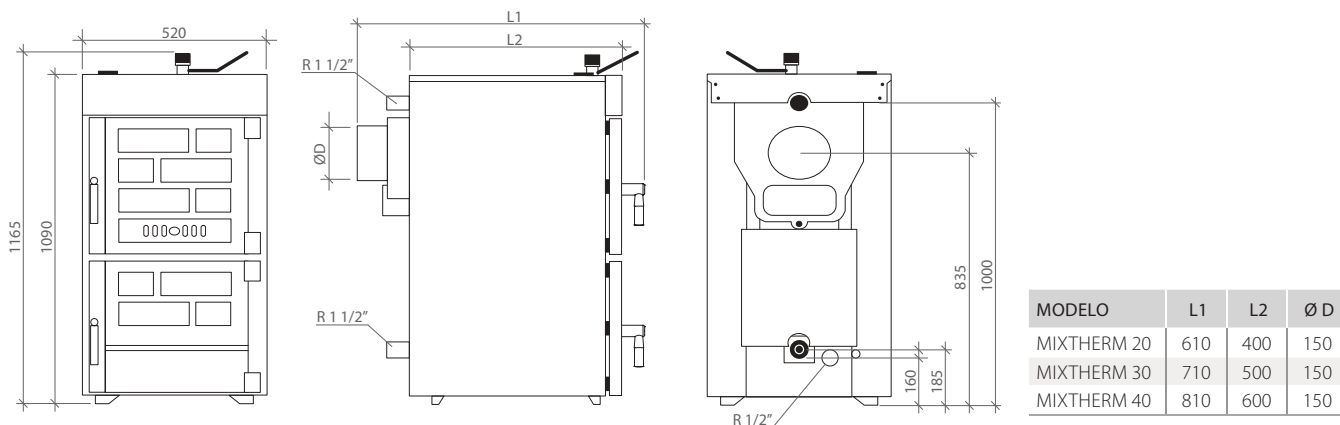
| OPCIONES                                 | CÓDIGO     | PRECIO € |
|--|------------|----------|
| Válvula de seguridad de descarga térmica | CVAL000052 | 113      |
| Válvula anticongelados 1'                | CVAL000048 | 108      |
| Válvula anticongelados 1 1/4'            | CVAL000049 | 118      |

### EQUIPAMIENTO

Regulador de tiro termostático  
Termómetro  
Cuerpo de hierro fundido

Triple paso de humos

## DIMENSIONES



NOTA: La puesta en marcha no está incluida.

# GRANADA

CALDERA DE LEÑA

2 HOGARES

POTENCIAS DE 23 A 40 kW



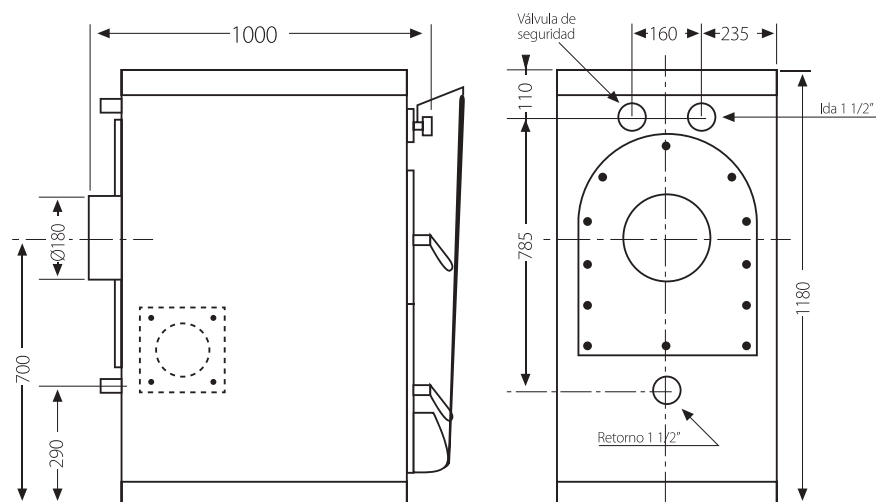
## ESPECIFICACIONES

| MODELO            | POTENCIA NOMINAL |        | POTENCIA ÚTIL |        | LONGITUD HOGAR mm | PESO kg | Ø SALIDA HUMOS | CÓDIGO     | PRECIO €     |
|-------------------|------------------|--------|---------------|--------|-------------------|---------|----------------|------------|--------------|
|                   | kW               | kcal/h | kW            | kcal/h |                   |         |                |            |              |
| <b>GRANADA 30</b> | 40               | 34,400 | 35,4          | 30,444 | 550               | 257     | 180            | TGRA000001 | <b>2.562</b> |

| OPCIONES       | CÓDIGO     | PRECIO €   |
|----------------|------------|------------|
| Quemador D-3 P | TQDMVPC004 | <b>523</b> |

| EQUIPAMIENTO       |                                  |                                    |
|--------------------|----------------------------------|------------------------------------|
| Tapas envolventes  | Regulador termostático de cadena | Termómetro                         |
| Cajón cenizas      | Cuadro eléctrico                 | Interruptor y térmico de seguridad |
| Útiles de limpieza | Termostato                       |                                    |

## DIMENSIONES



|  |           |
|--|-----------|
| Dimensión boca de carga                  | 376 x 400 |
| Dimensión total de puertas, mm           | 376 x 780 |
| Depresión óptima de la chimenea, mm C.A. | 1,5 - 2   |
| Ø Conexión termómetro                    | 1/2"      |
| Ø Conexión Regulador de tiro             | 3/4"      |
| Ø Conexión V. seguridad térmica          | 3/4"      |
| Ø lda - retorno                          | 1 1/2"    |
| Presión de prueba                        | 4,5 kg    |
| Presión de servicio máx.                 | 3 kg      |

NOTA: La puesta en marcha no está incluida.

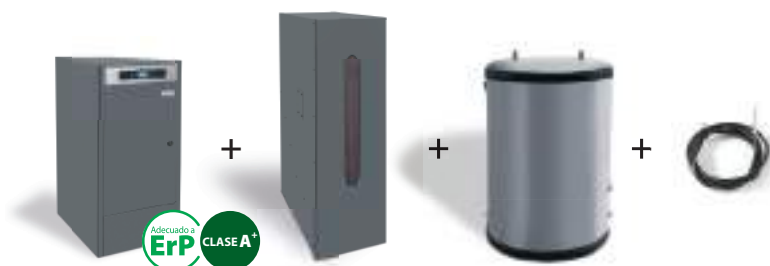
# PACKS | BioClass HM

## PACK UNIT BC BT DUO



| MODELO                            | COMPOSICIÓN    |                       |            | CÓDIGO     | PRECIO € |
|-----------------------------------|----------------|-----------------------|------------|------------|----------|
| <b>PACK UNIT BC 16 BT DUO 150</b> | BIOCLASS HM 16 | DEPÓSITO DE RESERVA S | BT DUO 150 | TBIO000102 | 4.529    |
| <b>PACK UNIT BC 25 BT DUO 250</b> | BIOCLASS HM 25 | DEPÓSITO DE RESERVA L | BT DUO 250 | TBIO000103 | 5.177    |

## PACK UNIT BC SANIT



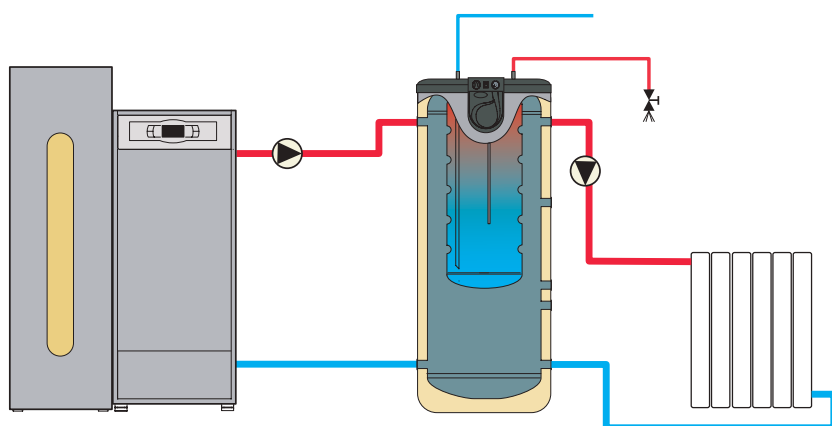
| MODELO                             | COMPOSICIÓN    |                       |             |                      | CÓDIGO     | PRECIO € |
|------------------------------------|----------------|-----------------------|-------------|----------------------|------------|----------|
| <b>PACK UNIT BC 16 SANIT S 150</b> | BIOCLASS HM 16 | DEPÓSITO DE RESERVA S | SANIT S 150 | SONDA ACUMULADOR ACS | TBIO000104 | 4.480    |
| <b>PACK UNIT BC 25 SANIT S 200</b> | BIOCLASS HM 25 | DEPÓSITO DE RESERVA L | SANIT S 200 | SONDA ACUMULADOR ACS | TBIO000105 | 4.985    |

## PACK UNIT BC HTP



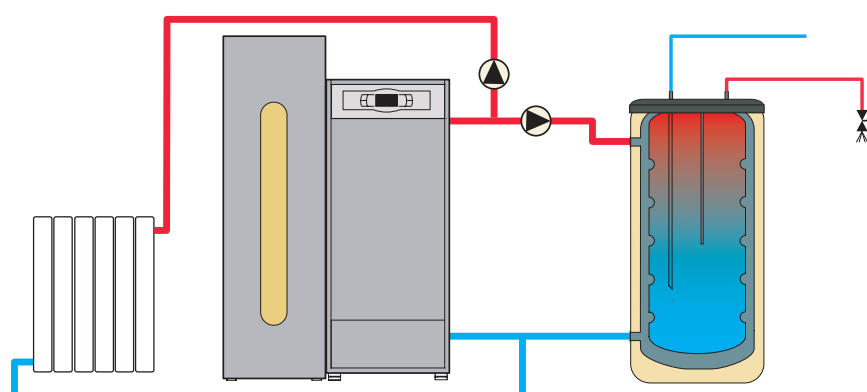
| MODELO                             | COMPOSICIÓN    |                                 | CÓDIGO     | PRECIO € |
|------------------------------------|----------------|---------------------------------|------------|----------|
| <b>PACK UNIT BC 16 HTP 100/150</b> | BIOCLASS HM 16 | DEPÓSITO DE RESERVA HTP 100/150 | TBIO000106 | 4.654    |
| <b>PACK UNIT BC 25 HTP 130/200</b> | BIOCLASS HM 25 | DEPÓSITO DE RESERVA HTP 130/200 | TBIO000107 | 4.980    |

### PACK UNIT BC BT DUO



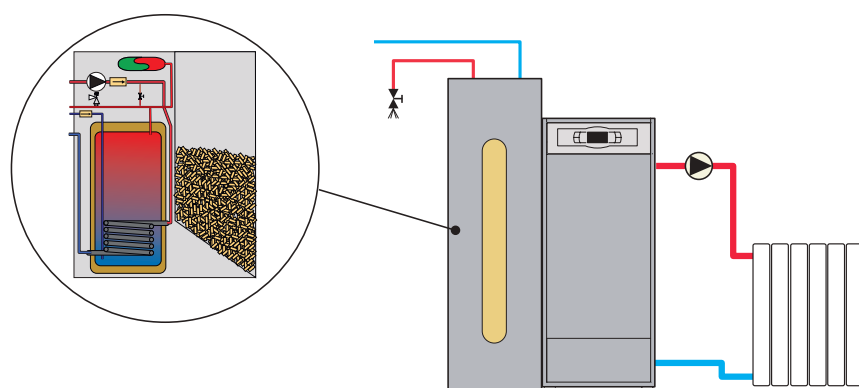
El **PACK UNIT BC BT DUO** incluye los componentes necesarios para dar servicio de calefacción y agua caliente sanitaria por acumulación con una caldera a pellet **BIOCCLAS HM**. La producción de agua caliente sanitaria se consigue por medio de un acumulador inoxidable integrado en el depósito de inercia **BT DUO**. Simultáneamente en este depósito se acumula agua del circuito primario que ahorra en el consumo de combustible al reducir los ciclos de encendido y apagado de la caldera.

### PACK UNIT BC SANIT



El **PACK UNIT BC SANIT** se compone de la caldera Bioclass, el depósito de reserva de pellet, la sonda para uso prioritario del agua caliente sanitaria y un interacumulador **SANIT** fabricado en acero inoxidable y doble envoltura con una gran producción de agua caliente sanitaria.

### PACK UNIT BC HTP



El **PACK UNIT BC HTP** es la solución más sencilla para combinar el servicio de agua caliente sanitaria con una caldera **BIOCCLASS** ocupando el menor espacio. En este pack se incluye un depósito de reserva de pellet con producción de agua caliente sanitaria **HTP** con un equipamiento completo en el que destacan: el vaso de expansión de agua caliente sanitaria, el grupo de seguridad de agua sanitaria, los manguitos dieléctricos, la bomba de alta eficiencia para el acumulador y un acumulador de agua caliente sanitaria en acero inoxidable.

# PACKS | LIGNUM NG

## PACK UNIT LG BT DUO



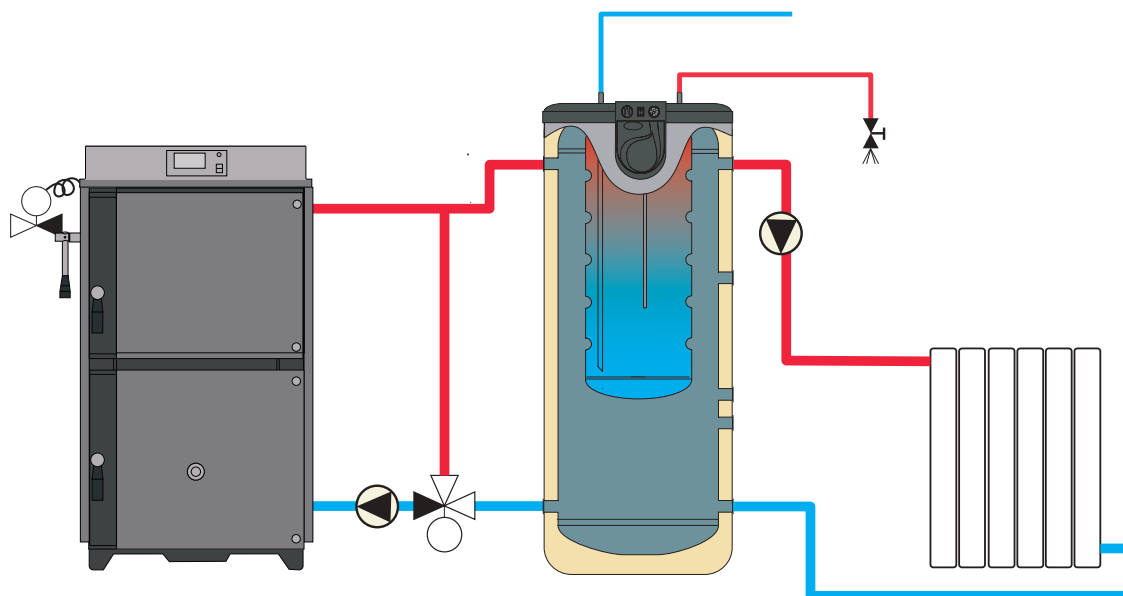
| MODELO                             | COMPOSICIÓN  |             |                                  | CÓDIGO     | PRECIO € |
|------------------------------------|--------------|-------------|----------------------------------|------------|----------|
| <b>PACK UNIT LG 30 BT DUO 750</b>  | LIGNUM NG 30 | BT DUO 750  | KIT ANTICONDENSADOS LIGNUM NG 30 | TLIG000007 | 4.956    |
| <b>PACK UNIT LG 40 BT DUO 1000</b> | LIGNUM NG 40 | BT DUO 1000 | KIT ANTICONDENSADOS LIGNUM NG 40 | TLIG000008 | 5.668    |

## PACK UNIT LG BT



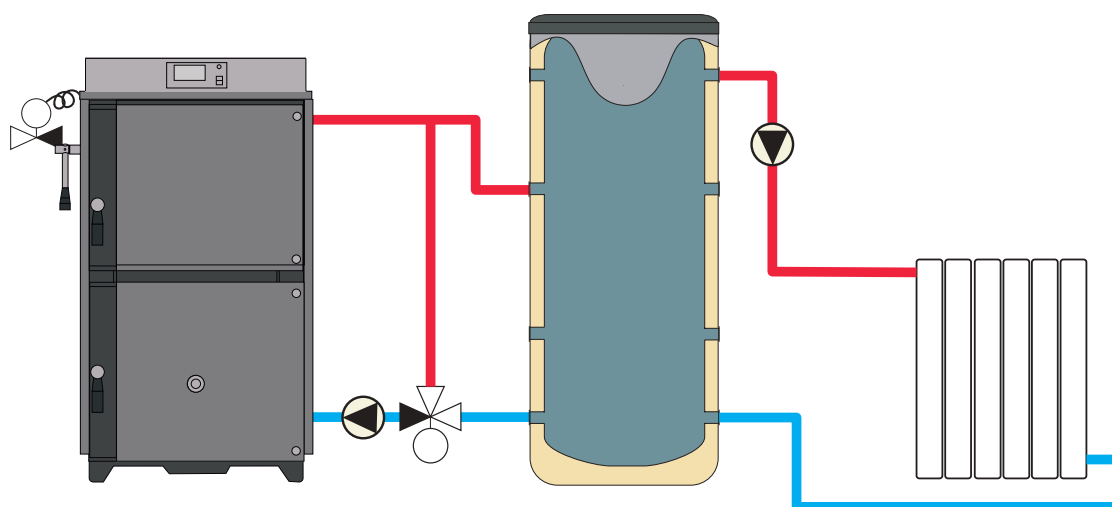
| MODELO                         | COMPOSICIÓN  |         |                           | CÓDIGO     | PRECIO € |
|--------------------------------|--------------|---------|---------------------------|------------|----------|
| <b>PACK UNIT LG 30 BT 750</b>  | LIGNUM NG 30 | BT 750  | KIT ANTICONDENSADOS IB 30 | TLIG000009 | 4.703    |
| <b>PACK UNIT LG 40 BT 1000</b> | LIGNUM NG 40 | BT 1000 | KIT ANTICONDENSADOS IB 40 | TLIG000010 | 5.507    |

**PACK UNIT LG BT DUO**



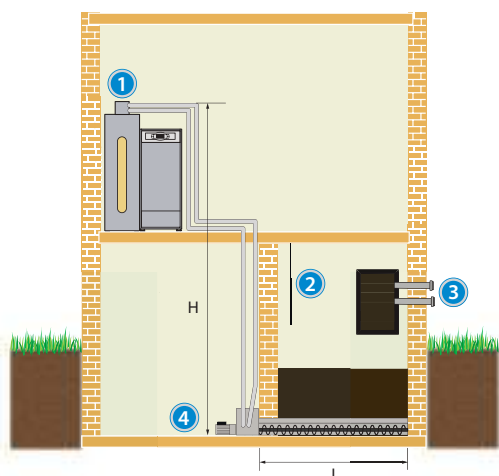
El **PACK UNIT LG BT DUO** incluye los componentes necesarios para dar servicio de calefacción y agua caliente sanitaria por acumulación con una caldera a leña de gasificación **LIGNUM NG**. La producción de agua caliente sanitaria se consigue por medio de un acumulador inoxidable integrado en el depósito de inercia **BT DUO**. Simultáneamente en este depósito se acumula agua del circuito primario que permite el control de la instalación con regulaciones sobre la temperatura ambiente o combinaciones de circuitos a diferente temperatura de impulsión.

**PACK UNIT LG BT**



El **PACK UNIT LG BT** incluye además del sistema anticondensados un depósito de inercia **BT**. En este depósito se acumula agua del circuito primario que permite el control de la instalación con regulaciones sobre la temperatura ambiente o combinaciones de circuitos a diferente temperatura de impulsión.

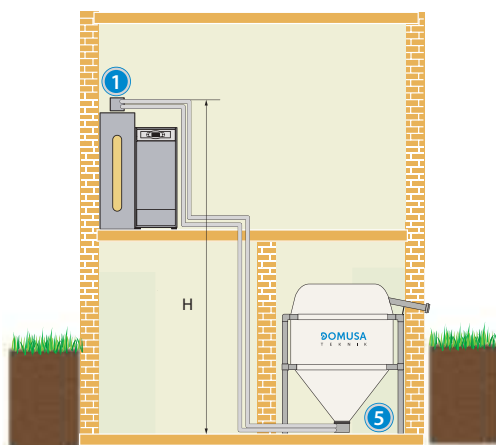
## ALIMENTACIÓN Y ALMACENAMIENTO



► SISTEMA DE CARGA  
CON SILO ARTESANAL Y  
SINFÍN DE ALIMENTACIÓN.



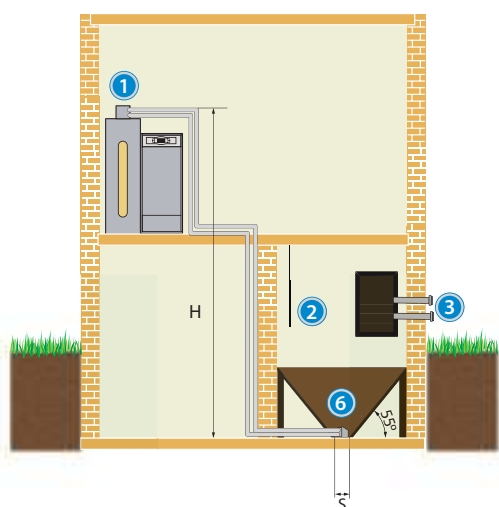
Sinfín silo de obra 1,5



► SISTEMA DE CARGA  
CON SILO TEXTIL.



Silo textil



► SISTEMA DE CARGA  
CON SILO ARTESANAL Y  
BOQUILLA ASPIRACIÓN.



Boquilla de aspiración

## Descripción

- ① Sistema de aspiración CVS
- ② Lona de protección de impacto
- ③ Boca de llenado Storz
- ④ Sinfín silo de obra
- ⑤ Silo textil
- ⑥ Boquilla de aspiración para depósito de obra

|                          |                |    |
|--------------------------|----------------|----|
| ALTURA MÁX. (H)          | m              | 6  |
| SUPERFICIE MÁX. (S)      | m <sup>2</sup> | 1  |
| LONGITUD MÁX.            | m              | 25 |
| LONGITUD MÁX. SINFÍN (L) | m              | 5  |





Colector para sistema doble de aspiración



Lona de protección de impacto



Acoplamiento para depósito de reserva L con Sistema de aspiración CVS (solo para BIOCLASS HM)



Tubo flexible



Boca de llenado Storz



Sistema de aspiración CVS

| OPCIONES  | CÓDIGO     | PRECIO € |
|---|------------|----------|
| Sistema de aspiración CVS   | TKITBIO057 | 1.000    |
| Silo textil 2.0 (2 Tn)  | TKITBIO078 | 1.525    |
| Silo textil 3.0 (3 Tn)  | TKITBIO079 | 1.575    |
| Silo textil 4.0 (4 Tn)  | TKITBIO080 | 1.650    |
| Silo textil 5.0 (5 Tn)  | TKITBIO081 | 1.750    |
| Acoplamiento para depósito de reserva L con Sistema de aspiración CVS (solo para BIOCLASS HM) | TKITBIO041 | 34       |
| Tubo flexible (15 m)  | CFER000164 | 194      |
| Boquilla aspiración para depósito de obra   | TKITBIO016 | 67       |
| Boca de llenado Storz   | COTR000057 | 125      |
| Lona de protección de impacto   | COTR000060 | 74       |
| Sinfín silo de obra 1,5   | TKITBIO058 | 1.214    |
| Prolongación del sinfín silo de obra 0,5  | TKITBIO060 | 95       |
| Prolongación del sinfín silo de obra 1  | TKITBIO059 | 170      |
| Colector para sistema doble de aspiración   | TKITBIO082 | 180      |

## ACCESORIOS DE COMPRESIÓN DE CENIZAS



| OPCIONES                    | CÓDIGO     | PRECIO € |
|-----------------------------|------------|----------|
| Cenicero compresor HM/TR 10 | TKITBIO070 | 455      |
| Cenicero compresor HM/TR 16 | TKITBIO071 | 466      |
| Cenicero compresor HM/TR 25 | TKITBIO072 | 475      |
| Cenicero compresor HM/TR 43 | TKITBIO073 | 515      |

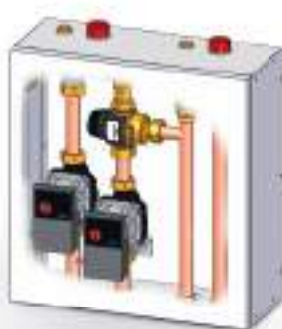
Compatible con BioClass HM/TR y BioClass HM+DR /TR+DR.



## HIDRÁULICOS



| CÓDIGO     | DESCRIPCIÓN       | PRECIO € |
|------------|-------------------|----------|
| TKITBIO022 | Kit hidráulico Mt | 490      |



| CÓDIGO     | DESCRIPCIÓN        | PRECIO € |
|------------|--------------------|----------|
| TKITBIO023 | Kit hidráulico DMt | 670      |



| CÓDIGO     | DESCRIPCIÓN | PRECIO € |
|------------|-------------|----------|
| TKITBIO050 | Kit BIO M   | 752      |



| CÓDIGO     | DESCRIPCIÓN   | PRECIO € |
|------------|---------------|----------|
| TKITBIO051 | Kit BIO DM/MS | 1.000    |



## Kit BIO DM



## Kit BIO MS



| CÓDIGO     | DESCRIPCIÓN | PRECIO € |
|------------|-------------|----------|
| TKITBIO052 | Kit BIO 2M  | 1.314    |



| CÓDIGO     | DESCRIPCIÓN     | PRECIO € |
|------------|-----------------|----------|
| TKITBIO053 | Kit BIO D2M/2MS | 1.380    |



## Kit BIO D2M



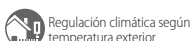
## Kit BIO 2MS



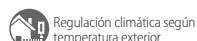
| CÓDIGO     | DESCRIPCIÓN | PRECIO € |
|------------|-------------|----------|
| TKITBIO054 | Kit BIO DMS | 1.221    |



| CÓDIGO     | DESCRIPCIÓN | PRECIO € |
|------------|-------------|----------|
| TKITBT0000 | Kit BT M    | 819      |



| CÓDIGO     | DESCRIPCIÓN | PRECIO € |
|------------|-------------|----------|
| TKITBT0001 | Kit BT DM   | 1.071    |





| CÓDIGO     | DESCRIPCIÓN | PRECIO € |
|------------|-------------|----------|
| TKITBT0002 | Kit BT MS   | 1.071    |

- Circuito mezclado
- Agua caliente sanitaria
- Regulación climática según temperatura exterior

| CÓDIGO     | DESCRIPCIÓN | PRECIO € |
|------------|-------------|----------|
| TKITBT0003 | Kit BT DMS  | 1.293    |

- Circuito mezclado
- Regulación climática según temperatura exterior
- Agua caliente sanitaria
- Circuito directo

| CÓDIGO     | DESCRIPCIÓN | PRECIO € |
|------------|-------------|----------|
| TKITBT0004 | Kit BT 2M   | 1.385    |

- Circuito mezclado
- Circuito mezclado
- Regulación climática según temperatura exterior
- Apto para bomba de calor



| CÓDIGO     | DESCRIPCIÓN | PRECIO € |
|------------|-------------|----------|
| TKITBT0005 | Kit BT 2MS  | 1.452    |

- Circuito mezclado
- Circuito mezclado
- Agua caliente sanitaria
- Regulación climática según temperatura exterior
- Apto para bomba de calor

| CÓDIGO     | DESCRIPCIÓN | PRECIO € |
|------------|-------------|----------|
| TKITEVT010 | kit DM      | 1.071    |

- Circuito mezclado
- Circuito directo
- Aguja hidráulica
- Regulación climática según temperatura exterior

| CÓDIGO     | DESCRIPCIÓN | PRECIO € |
|------------|-------------|----------|
| TKITELE000 | Kit ME      | 819      |

- Circuito mezclado
- Aguja hidráulica
- Regulación climática según temperatura exterior



| CÓDIGO     | DESCRIPCIÓN | PRECIO € |
|------------|-------------|----------|
| TKITBIO001 | Kit DMS     | 1.293    |

- Aguja hidráulica
- Regulación climática según temperatura exterior

| CÓDIGO     | DESCRIPCIÓN | PRECIO € |
|------------|-------------|----------|
| TKITBIO000 | kit MS      | 1.071    |

- Aguja hidráulica
- Regulación climática según temperatura exterior

# ESQUEMAS

## Nomenclatura

| DESCRIPCIÓN                      | DESCRIPCIÓN                             | DESCRIPCIÓN   |
|----------------------------------|---|---|
| <b>Vfas</b> Sonda de ida         | <b>Btd</b> Depósito de inercia BT DUO   | <b>Vr</b> Válvula retención                         |
| <b>Kfs</b> Sonda caldera         | <b>Lago</b> Control remoto LAGO OT +    | <b>Sbt</b> Sonda depósito de inercia                |
| <b>Sext</b> Sonda exterior       | <b>TaD</b> Termostato de ambiente       | <b>BBt</b> Bomba del depósito de inercia            |
| <b>Mc</b> Módulo de control      | <b>VA</b> Válvula anticondensados       | <b>Tacs</b> Termostato ACS                          |
| <b>Bc</b> Bomba de circulación   | <b>Vm</b> Válvula mezcladora ACS        | <b>FBR2</b> Sonda ambiente FBR2                     |
| <b>SS</b> Sonda acumulador ACS   | <b>Vs</b> Válvula de seguridad ACS      | <b>TA</b> Termostato de ambiente                    |
| <b>Ac</b> Acumulador ACS SANIT   | <b>Vee</b> Vaso de expansión ACS        | <b>TaD</b> Termostato de ambiente circuito directo  |
| <b>E26</b> Regulación climática  | <b>Ve</b> Vaso de expansión calefacción | <b>TaM</b> Termostato de ambiente circuito mezclado |
| <b>BT</b> Depósito de inercia BT | <b>R</b> Resistencia eléctrica          |   |



Circuito mezclado



Agua caliente sanitaria



Circuito directo

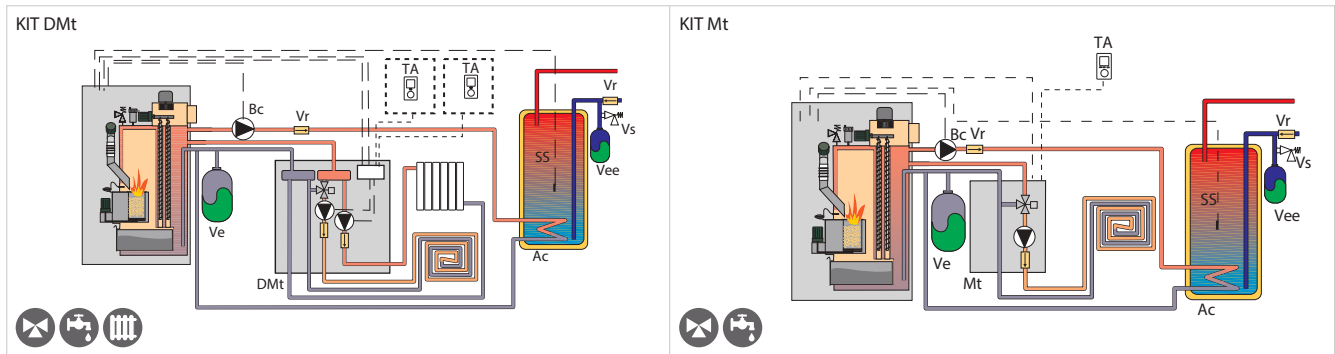


Depósito de inercia con agua caliente

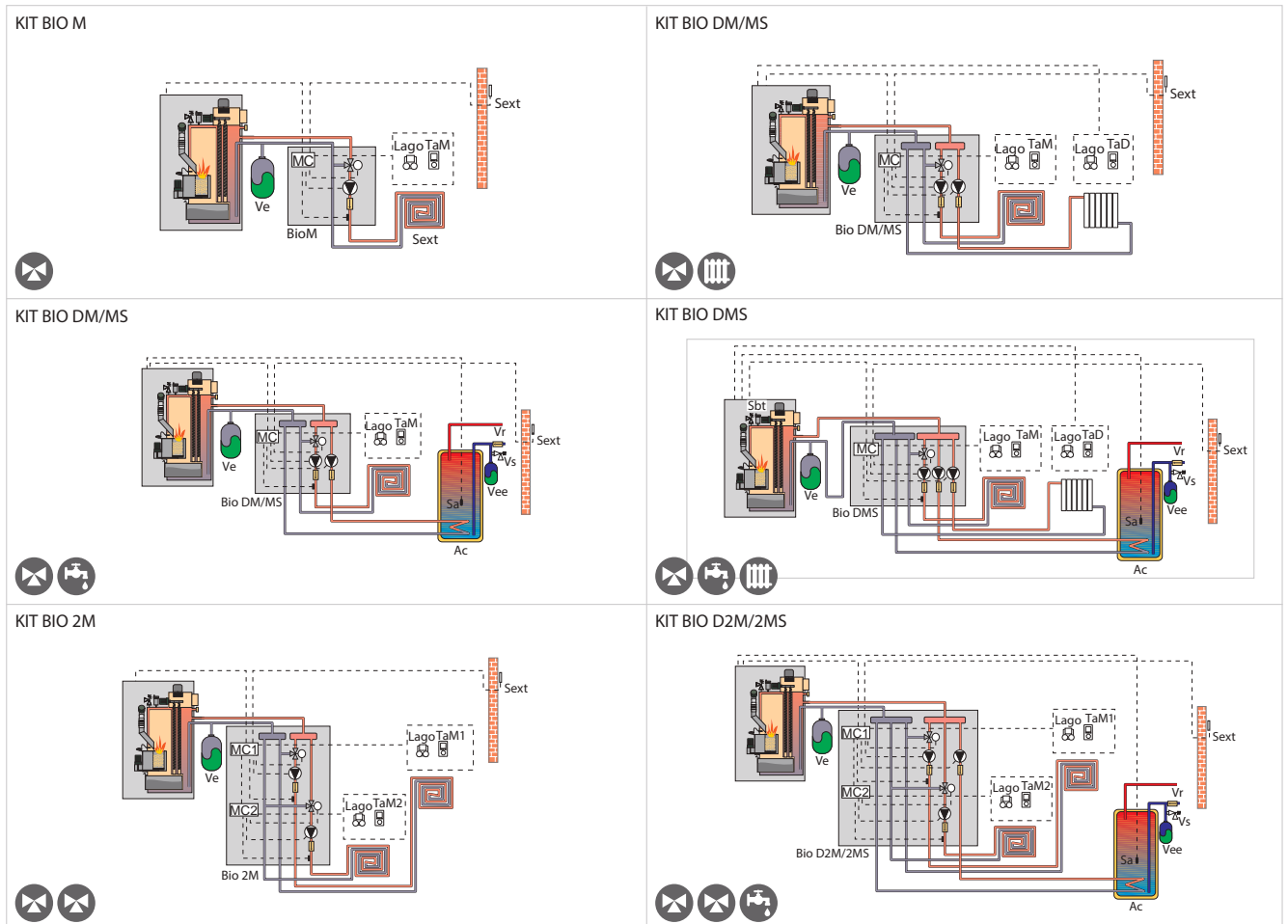


Depósito de inercia

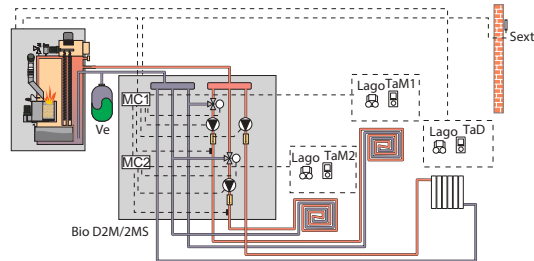
## BIOCLASS HM/TR CON KIT HIDRÁULICO DE VÁLVULA TERMOSTÁTICA



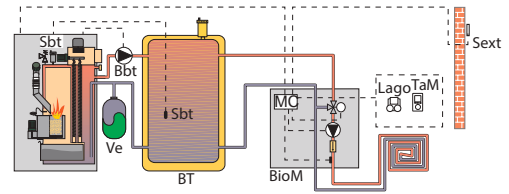
## BIOCLASS HM/TR CON KIT HIDRÁULICO BIO Y SONDA EXTERIOR



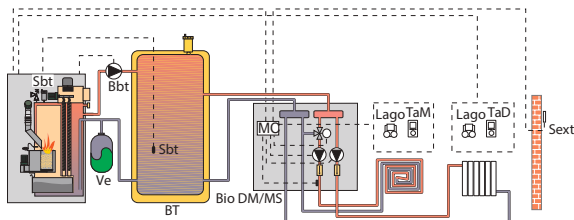
KIT BIO D2M/2MS



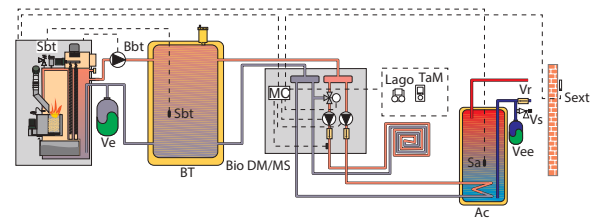
KIT BIO M + BT



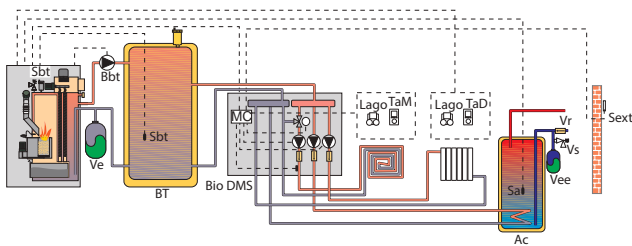
KIT BIO DM/MS + BT



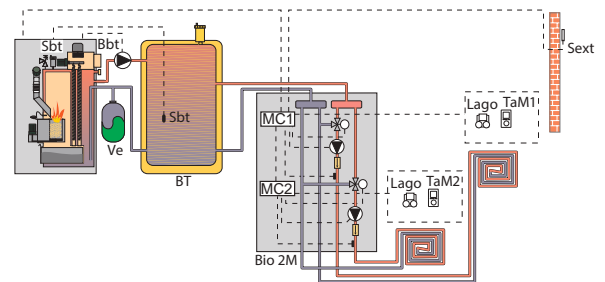
KIT BIO DM/MS + BT



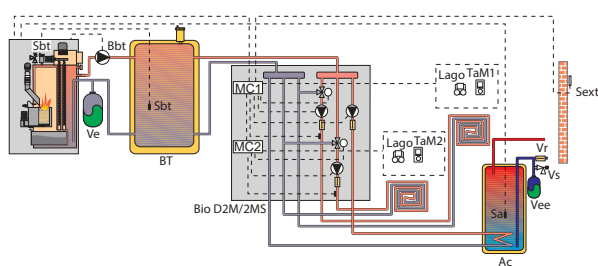
KIT BIO DMS + BT



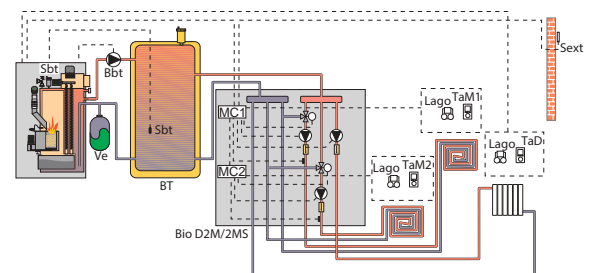
KIT BIO 2M + BT



KIT BIO D2M/2MS + BT

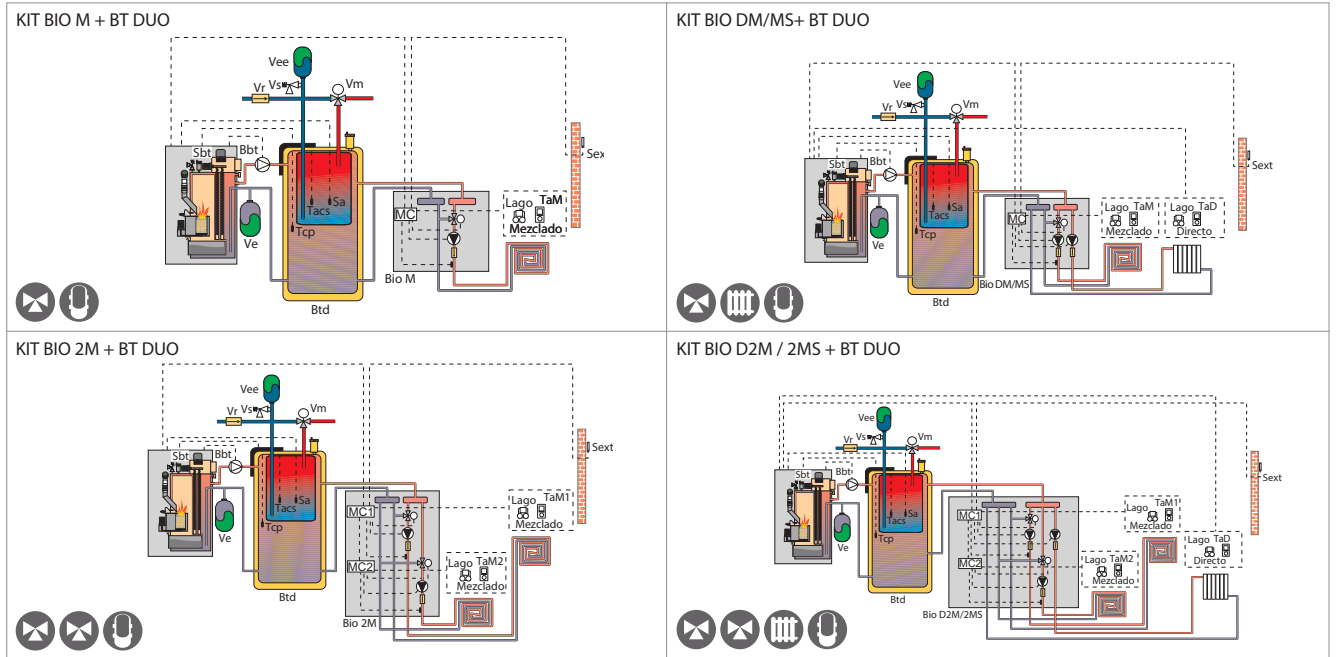


KIT BIO D2M/2MS + BT

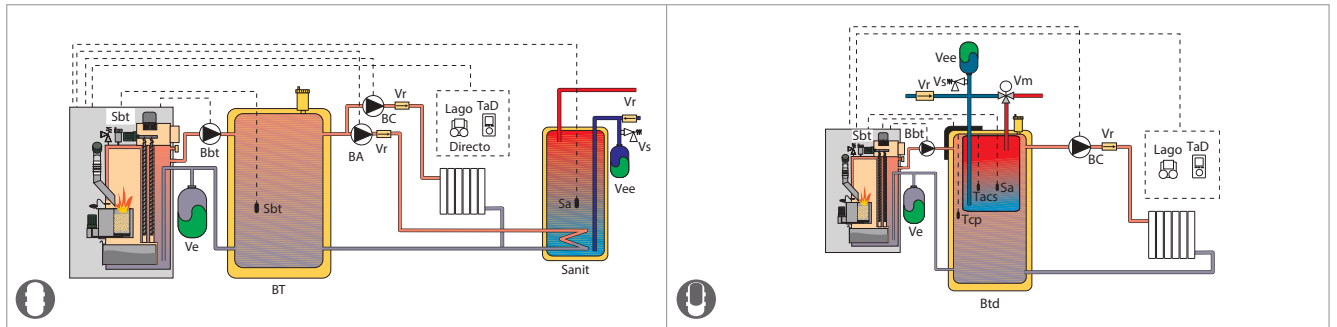


# ESQUEMAS

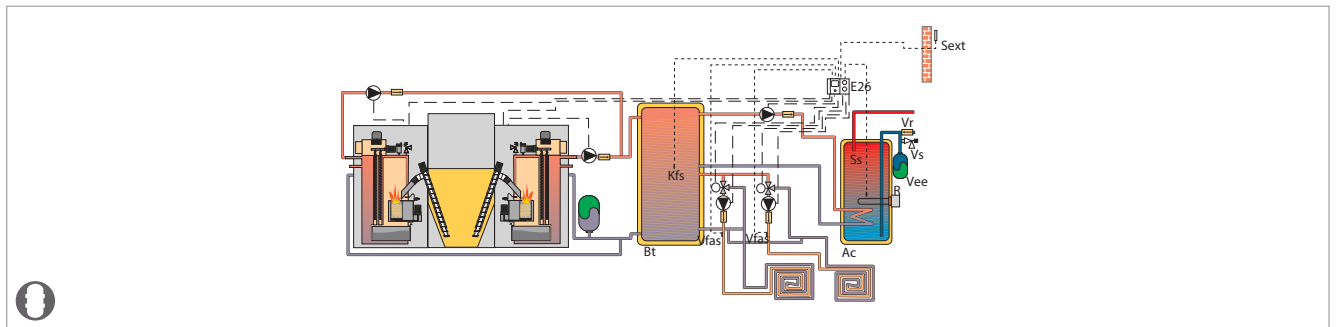
## BIOCLASS HM/TR CON KIT HIDRÁULICO BIO Y Sonda EXTERIOR



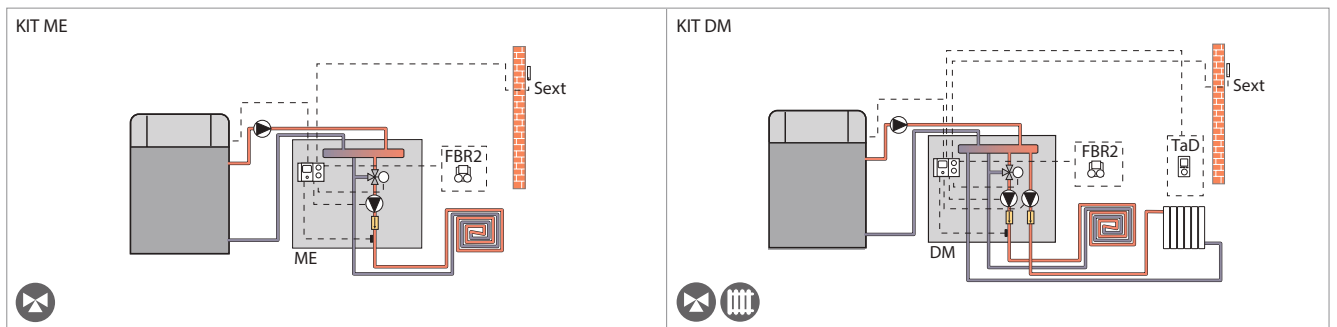
## BIOCLASS HM/TR CON BT



## 2 CALDERAS EN CASCADA CON TOLVA Y DEPÓSITO DE INERCIA BT

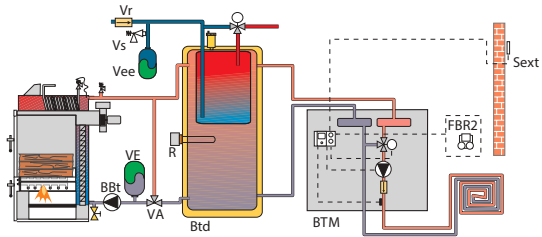


## KITS HIDRÁULICOS CON AGUJA

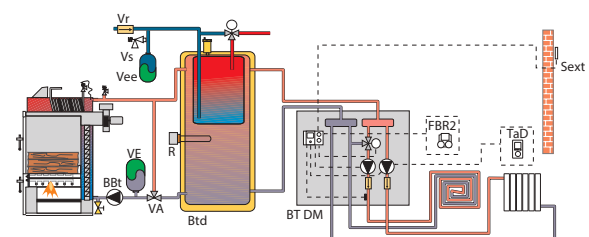




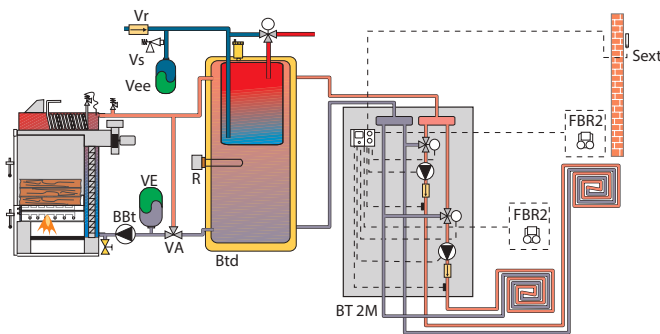
KIT BT M + BT DUO



KIT BT DM + BT DUO

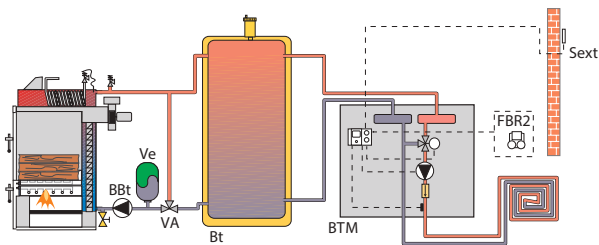


KIT BT 2M + BT DUO

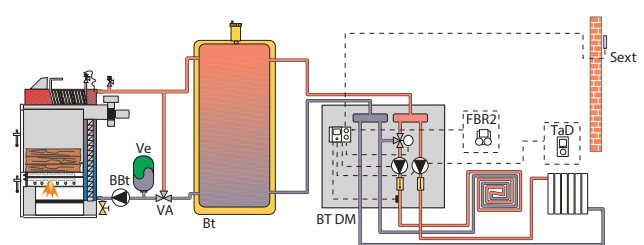


**KITS HIDRÁVICOS CON COLECTOR (IDA Y RETORNO) + DEPÓSITO DE INERCIA BT**

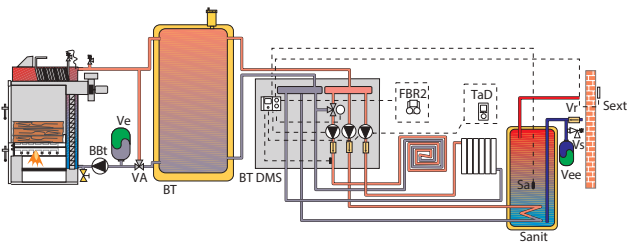
KIT BT M + BT



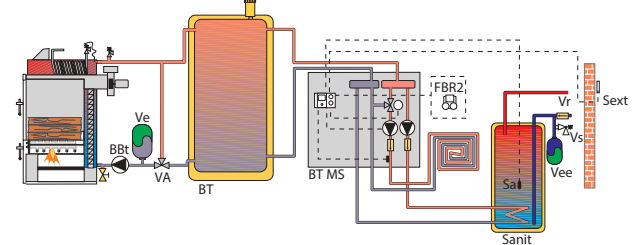
KIT BT DM + BT



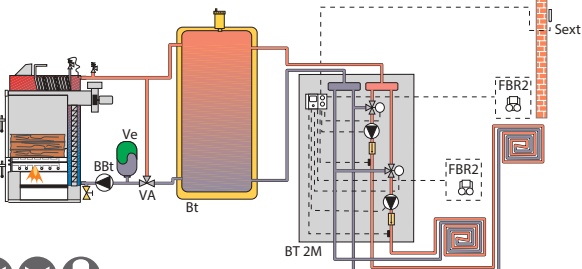
KIT BT DMS + BT



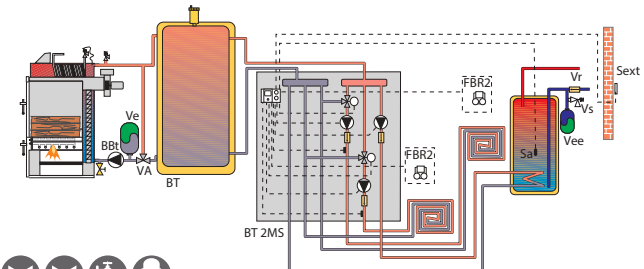
KIT BT MS + BT



KIT BT 2M + BT



KIT BT 2MS + BT







AEROTERMIA

CALDERAS A BIOMASA

DEPÓSITOS DE INERCIA / ACUMULADORES ACS

BT 100-1000 .54 · BT DUO 150-250 .55 · BT DUO 500-1000 .56  
SANIT SE 100-300 - SANIT ME 100-200 .57 · SANIT S .58 · SANIT GR .59

TERMOS ELÉCTRICOS

CALDERAS A GASÓLEO

CALDERAS A GAS

ENERGÍA SOLAR

CALDERAS ELÉCTRICAS

CONTROL Y REGULACIÓN

CONDUCTOS

# BT 100-1000

ACUMULACIÓN DE PRIMARIO

AISLAMIENTO DE POLIURETANO DE ALTA DENSIDAD

CAPACIDADES: 100 - 150 - 200 - 250 - 500 - 750 - 1000 L

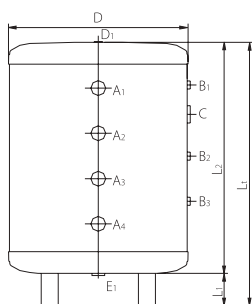


## ESPECIFICACIONES

| MODELO*  | INSTALACIÓN | CAPACIDAD L | CLASE DE EFICIENCIA ENERGÉTICA | CÓDIGO     | PRECIO € |
|----------|-------------|-------------|--------------------------------|------------|----------|
| BT 100 M | Mural       | 100         | C                              | TDBT000004 | 445      |
| BT 100   | Suelo       | 100         |                                | TDBT000000 | 436      |
| BT 150   | Suelo       | 150         |                                | TDBT000001 | 459      |
| BT 200   | Suelo       | 200         |                                | TDBT000002 | 485      |
| BT 250   | Suelo       | 250         |                                | TDBT000003 | 522      |
| BT 500   | Suelo       | 505         |                                | TDBT000007 | 1.030    |
| BT 750   | Suelo       | 750         |                                | TDBT000008 | 1.339    |
| BT 1000  | Suelo       | 1000        |                                | TDBT000009 | 1.648    |

(\*) Los modelos BT se envían con sus soportes, tanto murales como de suelo.

## DIMENSIONES



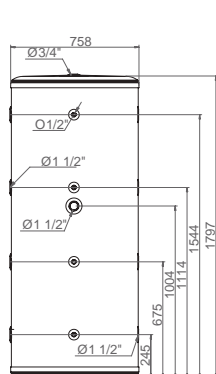
BT 100 a 250

### Dimensiones del depósito

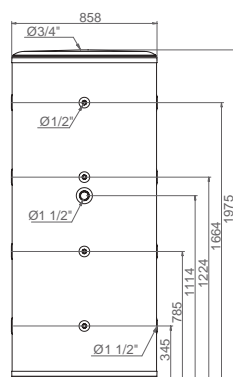
|       | BT 100 | BT 100 M | BT 150 | BT 200 | BT 250 |
|-------|--------|----------|--------|--------|--------|
| D mm  | 581    | 581      | 581    | 581    | 581    |
| L1 mm | 105    | 105      | 105    | 105    | 105    |
| L2 mm | 747    | 747      | 1.027  | 1.327  | 1.627  |
| L3 mm | 852    | 852      | 1.132  | 1.432  | 1.732  |
| T mm  | 338    | 338      | 380    | 435    | 485    |
| U mm  | 146    | 146      | 230    | 340    | 440    |
| V mm  | 230    | 230      | 375    | 510    | 660    |
| W mm  | 619    | 619      | 864    | 1.114  | 1.364  |
| X mm  | 98     | 98       | 98     | 98     | 98     |
| Y mm  | 265    | 265      | 265    | 265    | 265    |
| Z mm  | 146    | 146      | 260    | 340    | 340    |

### Diámetros de salida

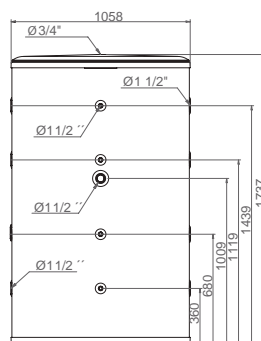
|          | BT 100 | BT 100 M | BT 150 | BT 200 | BT 250 |
|----------|--------|----------|--------|--------|--------|
| A1-A4 mm | 1¼" H  | 1¼" H    | 1¼" H  | 1¼" H  | 1¼" H  |
| B1-B3 mm | ½" H   | ½" H     | ½" H   | ½" H   | ½" H   |
| C1 mm    | 1½" H  | 1½" H    | 1½" H  | 1½" H  | 1½" H  |
| D1 mm    | ¾" H   | ¾" H     | ¾" H   | ¾" H   | ¾" H   |
| E1 mm    | 1" H   | 1" H     | 1" H   | 1" H   | 1" H   |



BT 500



BT 750



BT 1000

# BT DUO 150-250

ACUMULACIÓN DE PRIMARIO Y AGUA CALIENTE SANITARIA

AISLAMIENTO DE POLIURETANO DE ALTA DENSIDAD

CON ACUMULADOR DE ACS INOX

CAPACIDADES: 150-250 L

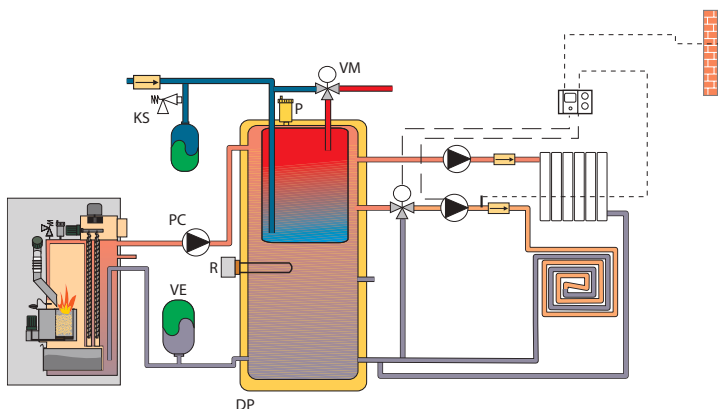


## ESPECIFICACIONES

| MODELO     | VOLUMEN TOTAL L | VOLUMEN ACS L | CLASE DE EFICIENCIA ENERGÉTICA | CÓDIGO     | PRECIO € |
|------------|-----------------|---------------|--------------------------------|------------|----------|
| BT DUO 150 | 150             | 80            |                                | TDBT000005 | 854      |
| BT DUO 250 | 250             | 130           |                                | TDBT000006 | 1.278    |

| OPCIONES   | CÓDIGO     | PRECIO € |
|--|------------|----------|
| Protección catódica DX BT DUO  | TKITACU209 | 268      |
| Kit hidráulico S200<br>Manguitos dieléctricos<br>Grupo de seguridad<br>Vaso de expansión 8 L | TKITACU000 | 131      |

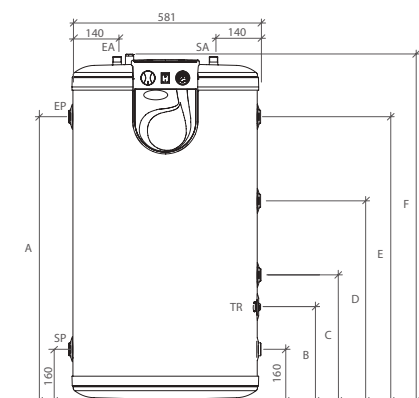
## EQUIPAMIENTO



Caldera BIOCLASS HM/TR con depósito de inercia BT DUO para un circuito de suelo radiante, un circuito directo y ACS.

|    | DESCRIPCIÓN                |
|----|----------------------------|
| DP | Depósito de inercia BT DUO |
| PC | Bomba                      |
| VE | Vaso de expansión          |
| KS | Kit hidráulico S200        |
| P  | Purgador                   |
| R  | Resistencia                |
| VM | Válvula mezcladora ACS     |

## DIMENSIONES



EA: Entrada ACS  
SA: Salida ACS  
TR: Toma resistencia Ø 1-1/2" H  
SP: Salida primario Ø 1" H  
EP: Entrada primario Ø 1" H

|   | BT DUO 150 | BT DUO 250 |
|---|------------|------------|
| A | 879        | 1479       |
| B | 292        | 600        |
| C | 390        | 490        |
| D | 619        | 1.039      |
| E | 879        | 1.479      |
| F | 1.070      | 1.670      |

# BT DUO 500-1000

ACUMULACIÓN DE PRIMARIO Y AGUA CALIENTE SANITARIA

AISLAMIENTO DE POLIURETANO DE ALTA DENSIDAD  
 CON ACUMULADOR DE ACS INOX

CAPACIDADES: 500-750-1000 L

2 VERSIONES:

- CON INTERCAMBIADOR SOLAR
- SIN INTERCAMBIADOR SOLAR



BT DUO ME

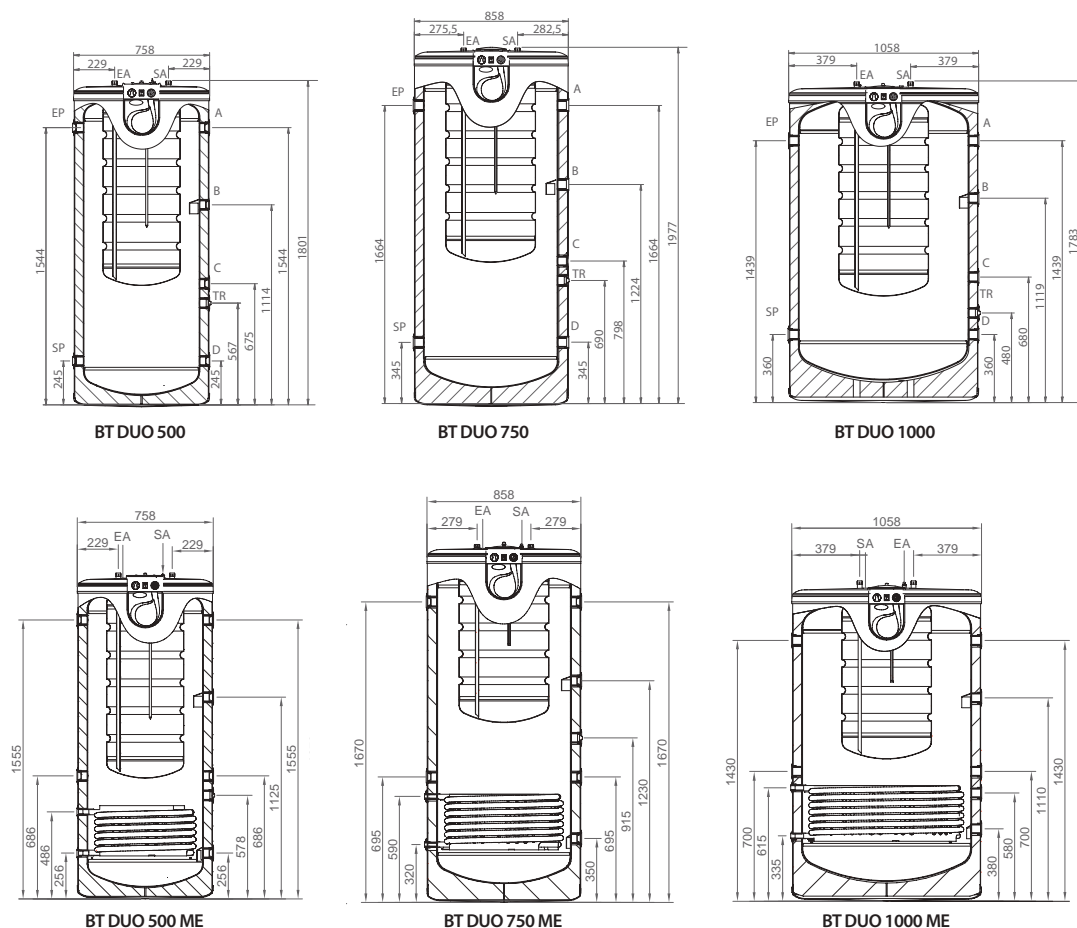
BT DUO

## ESPECIFICACIONES

| MODELO         | VOLUMEN TOTAL L | VOLUMEN ACS L | INTERCAMBIADOR SOLAR | CÓDIGO     | PRECIO € |
|----------------|-----------------|---------------|----------------------|------------|----------|
| BT DUO 500     | 505             | 150           | NO                   | TDBT000010 | 1.494    |
| BT DUO 750     | 750             | 190           | NO                   | TDBT000011 | 1.669    |
| BT DUO 1000    | 1.000           | 190           | NO                   | TDBT000012 | 1.906    |
| BT DUO 500 ME  | 505             | 150           | SI                   | TDBT000013 | 1.854    |
| BT DUO 750 ME  | 750             | 190           | SI                   | TDBT000014 | 2.030    |
| BT DUO 1000 ME | 1.000           | 190           | SI                   | TDBT000015 | 2.266    |

| OPCIONES                     | CÓDIGO     | PRECIO € |
|------------------------------|------------|----------|
| Protección catódica V BT DUO | TKITACU211 | 268      |

## DIMENSIONES



# SANIT SE 100-300

# SANIT ME 100-200

ACUMULADOR ACS

ACERO INOXIDABLE

2 VERSIONES: SANIT SE 100 - 150 - 200 - 250 - 300  
SANIT ME 100 - 150 - 200



## ESPECIFICACIONES

| MODELO       | INSTALACIÓN | VOLUMEN TOTAL L | CAUDAL CONTINUO L/H Δ30° |           |           | CAUDAL PUNTA L/10 MIN Δ30° |           |           | CAUDAL HASTA 1 H L/H Δ30° |           |           | CLASE DE EFICIENCIA ENERGÉTICA | CÓDIGO     | PRECIO € |
|--------------|-------------|-----------------|--------------------------|-----------|-----------|----------------------------|-----------|-----------|---------------------------|-----------|-----------|--------------------------------|------------|----------|
|              |             |                 | Qp 1 m³/h                | Qp 3 m³/h | Qp 5 m³/h | Qp 1 m³/h                  | Qp 3 m³/h | Qp 5 m³/h | Qp 1 m³/h                 | Qp 3 m³/h | Qp 5 m³/h |                                |            |          |
| SANIT SE 100 | Suelo       | 100             | 602                      | 745       | 831       | 266                        | 290       | 305       | 702                       | 845       | 931       | B                              | TSAN000044 | 752      |
| SANIT SE 150 | Suelo       | 150             | 766                      | 825       | 944       | 378                        | 388       | 407       | 916                       | 975       | 1094      |                                | TSAN000045 | 858      |
| SANIT SE 200 | Suelo       | 200             | 844                      | 942       | 1046      | 474                        | 490       | 507       | 1044                      | 1142      | 1246      |                                | TSAN000046 | 1.135    |
| SANIT SE 250 | Suelo       | 250             | 930                      | 1038      | 1143      | 571                        | 589       | 607       | 1180                      | 1288      | 1393      | C                              | TSAN000047 | 1.263    |
| SANIT SE 300 | Suelo       | 300             | 1007                     | 1117      | 1168      | 680                        | 686       | 695       | 1577                      | 1617      | 1668      |                                | TSAN000048 | 1.463    |
| SANIT ME 100 | Mural*      | 100             | 602                      | 745       | 831       | 266                        | 290       | 305       | 702                       | 845       | 931       | B                              | TSAN000049 | 752      |
| SANIT ME 150 | Mural*      | 150             | 766                      | 825       | 944       | 378                        | 388       | 407       | 916                       | 975       | 1094      |                                | TSAN000050 | 858      |
| SANIT ME 200 | Mural*      | 200             | 844                      | 942       | 1046      | 474                        | 490       | 507       | 1044                      | 1142      | 1246      |                                | TSAN000051 | 1.135    |

\* Instalación horizontal o vertical

| OPCIONES  | CÓDIGO     | PRECIO € |
|---|------------|----------|
| Protección catódica SANIT 100/150   | TKITACU217 | 268      |
| Protección catódica SANIT 200/250   | TKITACU218 | 268      |
| Kit hidráulico SANIT S  | TKITACU219 | 130      |
| Kit hidráulico 200 (para SANIT ME)  | TKITACU000 | 79       |
| Kit resistencia eléctrica 1,5 kW  | TKITACU220 | 125      |
| Kit resistencia eléctrica 2,5 kW  | TKITACU221 | 155      |
| Kit resistencia eléctrica 3,5 kW  | TKITACU222 | 180      |
| Tapa elíptica con toma de resistencia (para instalación mural u horizontal) | TKITACU004 | 104      |
| Vaso de expansión ACS 18 L (SANIT 300)                                      | CFOV000031 | 70       |
| Válvula de seguridad ACS (SANIT 300)  | CVAL000012 | 36       |
| Manguitos dieléctricos 3/4"   | CFOV000181 | 33       |

## EQUIPAMIENTO

Termómetro

Termostato regulable

Interruptor marcha/paro

Soporte mural de serie en los modelos ME

## DIMENSIONES

| MODELO       | DIMENSIÓN DE LA BASE Ø mm | DIMENSIÓN DE LA ALTURA mm | TOMA DE RESISTENCIA R Ø |
|--------------|---------------------------|---------------------------|-------------------------|
| SANIT SE 100 | 581                       | 898                       | 1 1/4" H                |
| SANIT SE 150 | 581                       | 1.227                     | 1 1/4" H                |
| SANIT SE 200 | 581                       | 1.563                     | 1 1/4" H                |
| SANIT SE 250 | 608                       | 1.541                     | 1 1/4" H                |
| SANIT SE 300 | 608                       | 1.790                     | 1 1/4" H                |
| SANIT ME 100 | 581                       | 785                       | 1 1/4" H                |
| SANIT ME 150 | 581                       | 1.070                     | 1 1/4" H                |
| SANIT ME 200 | 581                       | 1.360                     | 1 1/4" H                |





# SANIT S

ACUMULADOR ACS

ACERO INOXIDABLE  
INTERCAMBIADOR DE SERPENTÍN



## ESPECIFICACIONES

| MODELO           | VOLUMEN TOTAL L | CAUDAL CONTINUO L/H Δ30° |           |           | CAUDAL PUNTA L/10 MIN Δ30° |           |           | CAUDAL HASTA 1 H L/H Δ30° |           |           | CLASE DE EFICIENCIA ENERGÉTICA | CÓDIGO     | PRECIO € |
|------------------|-----------------|--------------------------|-----------|-----------|----------------------------|-----------|-----------|---------------------------|-----------|-----------|--------------------------------|------------|----------|
|                  |                 | Qp 1 m³/h                | Qp 3 m³/h | Qp 5 m³/h | Qp 1 m³/h                  | Qp 3 m³/h | Qp 5 m³/h | Qp 1 m³/h                 | Qp 3 m³/h | Qp 5 m³/h |                                |            |          |
| SANIT S 100      | 100             | 602                      | 745       | 831       | 266                        | 290       | 305       | 702                       | 845       | 931       | B                              | TSAN000052 | 670      |
| SANIT S 150      | 150             | 766                      | 825       | 944       | 378                        | 388       | 407       | 916                       | 975       | 1094      |                                | TSAN000053 | 785      |
| SANIT S 200      | 200             | 844                      | 942       | 1046      | 474                        | 490       | 507       | 1044                      | 1142      | 1246      |                                | TSAN000054 | 1.010    |
| SANIT S 250      | 250             | 930                      | 1038      | 1143      | 571                        | 589       | 607       | 1180                      | 1288      | 1393      | C                              | TSAN000055 | 1.160    |
| SANIT S 300      | 300             | 1007                     | 1117      | 1168      | 680                        | 686       | 695       | 1577                      | 1617      | 1668      |                                | TSAN000056 | 1.350    |
| SANIT S 500      | 505             | 1370                     | 1537      | 1582      | 1061                       | 1089      | 1097      | 2203                      | 2370      | 2415      | -                              | TSAN000057 | 2.298    |
| SANIT S 750      | 745             | 2213                     | 2481      | 2555      | 1619                       | 1664      | 1697      | 3463                      | 3731      | 3805      |                                | TSAN000058 | 3.307    |
| SANIT S 1000     | 1.000           | 2582                     | 2896      | 2981      | 2096                       | 2149      | 2163      | 4248                      | 4562      | 4647      |                                | TSAN000059 | 4.967    |
| SANIT S 1000 SBH | 1.000           | 2582                     | 2896      | 2981      | 2096                       | 2149      | 2163      | 4248                      | 4562      | 4647      |                                | TSAN000060 | 3.696    |

| OPCIONES                               | CÓDIGO     | PRECIO € |
|--|------------|----------|
| Protección catódica SANIT 100/150      | TKITACU217 | 268      |
| Protección catódica SANIT 200/250      | TKITACU218 | 268      |
| Kit hidráulico SANIT S                 | TKITACU219 | 130      |
| Vaso de expansión ACS 18 L (SANIT 500) | CFOV000031 | 70       |
| Manguitos dieléctricos 1" (SANIT 500)  | CFOV000021 | 63       |
| Válvula de seguridad ACS (SANIT 500)   | CVAL000012 | 36       |

| EQUIPAMIENTO            | SANIT S 100 | SANIT S 150 | SANIT S 200 | SANIT S 250 | SANIT S 300 | SANIT S 500 | SANIT S 750 | SANIT S 1000 | SANIT S 1000 SBH |
|-------------------------|-------------|-------------|-------------|-------------|-------------|-------------|-------------|--------------|------------------|
| Termómetro              |             |             |             |             |             | •           | •           | •            | •                |
| Termostato regulable    |             |             |             |             |             | •           | •           | •            | •                |
| Interruptor marcha/paro |             |             |             |             |             | •           | •           | •            | •                |
| Boca de hombre          |             |             |             |             |             |             |             | •            |                  |

## DIMENSIONES

| MODELO       | DIMENSIÓN DE LA BASE Ø mm | DIMENSIÓN DE LA ALTURA mm | TOMA DE RESISTENCIA R Ø |
|--------------|---------------------------|---------------------------|-------------------------|
| SANIT S 100  | 581                       | 898                       | 1 1/4" H                |
| SANIT S 150  | 581                       | 1.227                     | 1 1/4" H                |
| SANIT S 200  | 581                       | 1.563                     | 1 1/4" H                |
| SANIT S 250  | 608                       | 1.541                     | 1 1/4" H                |
| SANIT S 300  | 608                       | 1.790                     | 1 1/4" H                |
| SANIT S 500  | 758                       | 1.758                     | 1 1/4" H                |
| SANIT S 750  | 858                       | 1.938                     | 1 1/4" H                |
| SANIT S 1000 | 1.058                     | 1.726                     | 1 1/4" H                |

# SANIT GR

INTERACUMULADOR EN ACERO INOXIDABLE

ACERO INOXIDABLE  
DOBLE ENVOLVENTE



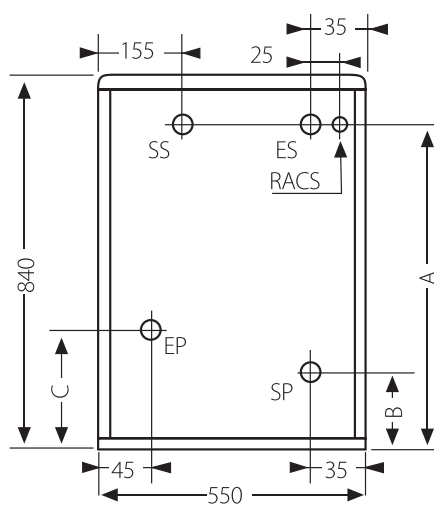
## ESPECIFICACIONES

| MODELO       | CAPACIDAD<br>L | CAUDAL ACS                         |                                 | COLOR | CLASE DE EFICIENCIA ENERGÉTICA | CÓDIGO     | PRECIO € |
|--------------|----------------|------------------------------------|---------------------------------|-------|--------------------------------|------------|----------|
|              |                | L/10 min<br>$\Delta T 30^{\circ}C$ | L/1 h<br>$\Delta T 30^{\circ}C$ |       |                                |            |          |
| SANIT 100 GR | 100            | 258                                | 721                             | Gris  |                                | TSAN000042 | 995      |
| SANIT 130 GR | 130            | 321                                | 846                             | Gris  |                                | TSAN000043 | 1.112    |

| OPCIONES                             | CÓDIGO     | PRECIO € |
|--------------------------------------|------------|----------|
| Kit conexión SANIT 100/130 a caldera |            | 62       |
| Protección catódica DX SANIT 100/150 | TKITACU005 | 268      |

## DIMENSIONES

SANIT 100-130



ES: Entrada ACS  
SS: Salida ACS  
RACS: Toma de recirculación  
EP: Entrada de primario  
SP: Salida de primario

|       | A   | B   | C   |
|-------|-----|-----|-----|
| 100 L | 650 | 115 | 250 |
| 130 L | 740 | 105 | 340 |



AEROTERMIA

CALDERAS A BIOMASA

DEPÓSITOS DE INERCIA / ACUMULADORES ACS

TERMOS ELÉCTRICOS

HYDRINOX .62 · HYDRO V PLUS .63 · HYDRO V .64 · HYDRO H PLUS .65

CALDERAS A GASÓLEO

CALDERAS A GAS

ENERGÍA SOLAR

CALDERAS ELÉCTRICAS

CONTROL Y REGULACIÓN

CONDUCTOS

# HYDRINOX

## TERMO ELÉCTRICO INOX

ACUMULADOR DE ACERO INOXIDABLE

RESISTENCIAS ENVAINADAS

AISLANTE DE POLIURETANO DE ALTA DENSIDAD

2 MODELOS: SUELO: 150 L, 200 L, 300 L

MURAL: 150 L, 200 L



HYDRINOX S

HYDRINOX M

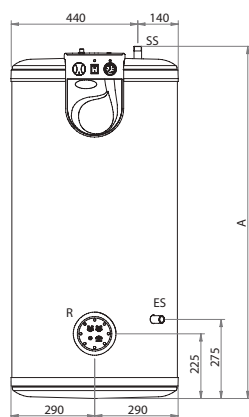
## ESPECIFICACIONES

| MODELO         | CAPACIDAD TOTAL L | POSICIÓN | POTENCIA W      | VOLTAJE V  | PRESIÓN MÁXIMA bar | CLASE EFICIENCIA ACS | PERFIL ACS | CÓDIGO     | PRECIO € |
|----------------|-------------------|----------|-----------------|--|--------------------|----------------------|------------|------------|----------|
| HYDRINOX 150 M | 150               | Mural    | 2.250 (3x600)   | 230<br>(transformable en 400 V con el kit trifásico) | 7                  | C                    | M          | THYX000001 | 791      |
| HYDRINOX 200 M | 200               | Mural    | 2.250 (3x800)   |  | 7                  |                      | L          | THYX000003 | 883      |
| HYDRINOX 150 S | 150               | Suelo    | 2.250 (3x600)   | 7  | M                  |                      | THYX000000 | 775        |          |
| HYDRINOX 200 S | 200               | Suelo    | 2.250 (3x800)   | 7  | L                  |                      | THYX000002 | 867        |          |
| HYDRINOX 300 S | 300               | Suelo    | 3.000 (3x1,000) |  | 7                  | XL                   | THYX000004 | 1.017      |          |

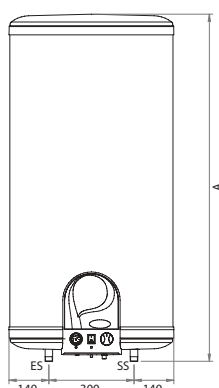
| OPCIONES           | CÓDIGO     | PRECIO € |
|--------------------|------------|----------|
| Grupo de seguridad | TKITHYX000 | 43       |
| Kit trifásico      | TKITHYX001 | 38       |
| Trípode            | TKITHYX002 | 78       |

| EQUIPAMIENTO         |                       |   |
|----------------------|-----------------------|---|
| Termómetro           | Manguitos dialécticos | Soporte mural (montado en la versión M) |
| Termostato ajustable | Termostato            | Cable conexión                          |
| Piloto               | Interruptor           | Válvula de seguridad                    |

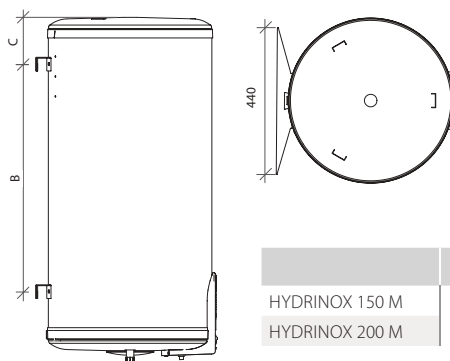
## DIMENSIONES



HYDRINOX S



HYDRINOX M



Soportes

|                | B   | C   |
|----------------|-----|-----|
| HYDRINOX 150 M | 800 | 165 |
| HYDRINOX 200 M | 800 | 195 |

|                |     | HYDRINOX 150 S   | HYDRINOX 200 S   | HYDRINOX 300 S  | HYDRINOX 150 M   | HYDRINOX 200 M   |
|----------------|-----|------------------|------------------|-----------------|------------------|------------------|
| A              | mm  | 1225             | 1555             | 1760            | 1225             | 1260             |
| Dimensión base | mm  | Ø581             | Ø581             | Ø581            | Ø581             | Ø581             |
| Entrada ACS    | ESØ | ¾" M             | ¾" M             | ¾" M            | ¾" M             | ¾" M             |
| Salida ACS     | SSØ | ¾" M             | ¾" M             | ¾" M            | ¾" M             | ¾" M             |
| Resistencia    | R   | 1,8 kW (3x600 w) | 2,4 kW (3x800 w) | 3 kW (3x1000 w) | 1,8 kW (3x600 w) | 2,4 kW (3x800 w) |

# HYDRO V PLUS

## TERMO ELÉCTRICO

ACUMULADOR ESMALTADO  
ÁNODO DE MAGNESIO DE GRANDES DIMENSIONES  
RESISTENCIA ENVAINADA  
INSTALACIÓN VERTICAL

5 CAPACIDADES: DE 30 L A 150 L



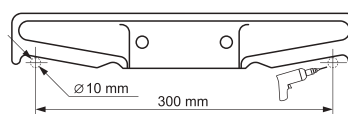
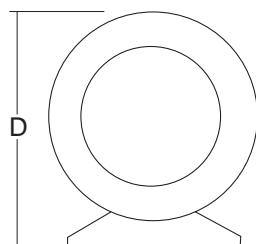
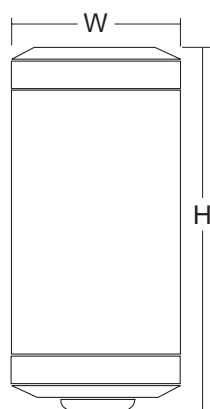
## ESPECIFICACIONES

| MODELO                  | CAPACIDAD L | POTENCIA kW | VOLTAJE V | TIEMPO CALENT. (20° A 55 °C) | TIPO DE RESISTENCIA   | PRESIÓN MÁX. EJERCICIO bar | ÍNDICE PROTECCIÓN | CLASE EFICIENCIA ACS | PERFIL ACS | CÓDIGO     | PRECIO € |
|-------------------------|-------------|-------------|-----------|------------------------------|-----------------------|----------------------------|-------------------|----------------------|------------|------------|----------|
| <b>HYDRO 30 V PLUS</b>  | 30          | 2x0,8       | 220 II    | 0 h 45 min                   | Indirecta (envainada) | 8                          | IPX4              |                      | S          | THYD000005 | 198      |
| <b>HYDRO 50 V PLUS</b>  | 50          | 2x0,8       | 220 II    | 1 h 16 min                   | Indirecta (envainada) | 8                          | IPX4              | <b>D</b>             | M          | THYD000006 | 231      |
| <b>HYDRO 80 V PLUS</b>  | 80          | 2x1,2       | 220 II    | 1 h 21 min                   | Indirecta (envainada) | 8                          | IPX4              |                      | M          | THYD000007 | 264      |
| <b>HYDRO 100 V PLUS</b> | 100         | 2x1,2       | 220 II    | 1 h 41 min                   | Indirecta (envainada) | 8                          | IPX4              | <b>C</b>             | L          | THYD000008 | 288      |
| <b>HYDRO 150 V PLUS</b> | 150         | 2x1,2       | 220 II    | 2 h.32 min                   | Indirecta (envainada) | 8                          | IPX4              | <b>D</b>             | XL         | THYD000009 | 410      |

## EQUIPAMIENTO

|                                      |                         |                       |
|--------------------------------------|-------------------------|-----------------------|
| Termómetro                           | Manguitos dieléctricos  | Resistencia envainada |
| Termostato regulable                 | Termostato límite       | Ánodo de magnesio     |
| Piloto                               | Soporte mural           | Cable de conexión     |
| Válvula de retención/seguridad 8 bar | Interruptor marcha/paro |                       |

## DIMENSIONES



|   | HYDRO 30V PLUS | HYDRO 50V PLUS | HYDRO 80V PLUS | HYDRO 100V PLUS | HYDRO 150V PLUS |
|---|----------------|----------------|----------------|-----------------|-----------------|
| H | 562 mm         | 600 mm         | 850 mm         | 990 mm          | 1.320 mm        |
| W | 350 mm         | 440 mm         | 440 mm         | 440 mm          | 440 mm          |
| D | 370 mm         | 460 mm         | 460 mm         | 460 mm          | 460 mm          |



# HYDRO V

TERMO ELÉCTRICO

ACUMULADOR ESMALTADO

ÁNODO DE MAGNESIO DE GRANDES DIMENSIONES

INSTALACIÓN VERTICAL

5 CAPACIDADES: DE 30 L A 150 L



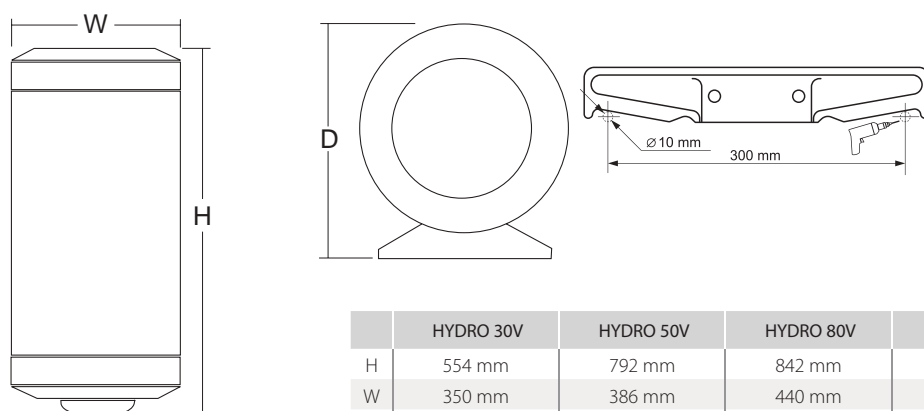
## ESPECIFICACIONES

| MODELO      | CAPACIDAD L | POTENCIA kW | VOLTAJE V | TIEMPO CALENT. (20° A 55 °C) | TIPO DE RESISTENCIA | PRESIÓN MÁX. EJERCICIO bar | ÍNDICE PROTECCIÓN | CLASE EFICIENCIA ACS | PERFIL ACS | CÓDIGO     | PRECIO € |
|-------------|-------------|-------------|-----------|------------------------------|---------------------|----------------------------|-------------------|----------------------|------------|------------|----------|
| HYDRO 30 V  | 30          | 1,2         | 220 II    | 1 h 09 min                   | Directa             | 8                          | IPX2              | D                    | S          | THYD000000 | 158      |
| HYDRO 50 V  | 50          | 1,5         | 220 II    | 1 h 21 min                   | Directa             | 8                          | IPX2              |                      | M          | THYD000001 | 177      |
| HYDRO 80 V  | 80          | 1,5         | 220 II    | 2 h 10 min                   | Directa             | 8                          | IPX2              |                      | M          | THYD000002 | 205      |
| HYDRO 100 V | 100         | 1,5         | 220 II    | 2 h 42 min                   | Directa             | 8                          | IPX2              |                      | L          | THYD000003 | 223      |
| HYDRO 150 V | 150         | 1,5         | 220 II    | 4 h 04 min                   | Directa             | 8                          | IPX2              |                      | XL         | THYD000004 | 341      |

## EQUIPAMIENTO

|                                      |                        |                   |
|--------------------------------------|------------------------|-------------------|
| Termómetro                           | Manguitos dieléctricos | Cable de conexión |
| Termostato regulable                 | Termostato límite      | Resistencia       |
| Piloto                               | Soporte mural          |                   |
| Válvula de retención/seguridad 8 bar | Ánodo de magnesio      |                   |

## DIMENSIONES



|   | HYDRO 30V | HYDRO 50V | HYDRO 80V | HYDRO 100V | HYDRO 150V |
|---|-----------|-----------|-----------|------------|------------|
| H | 554 mm    | 792 mm    | 842 mm    | 972 mm     | 1.312 mm   |
| W | 350 mm    | 386 mm    | 440 mm    | 440 mm     | 440 mm     |
| D | 370 mm    | 406 mm    | 460 mm    | 460 mm     | 460 mm     |

# HYDRO H PLUS

## TERMO ELÉCTRICO

ACUMULADOR ESMALTADO  
ÁNODO DE MAGNESIO DE GRANDES DIMENSIONES  
INSTALACIÓN HORIZONTAL

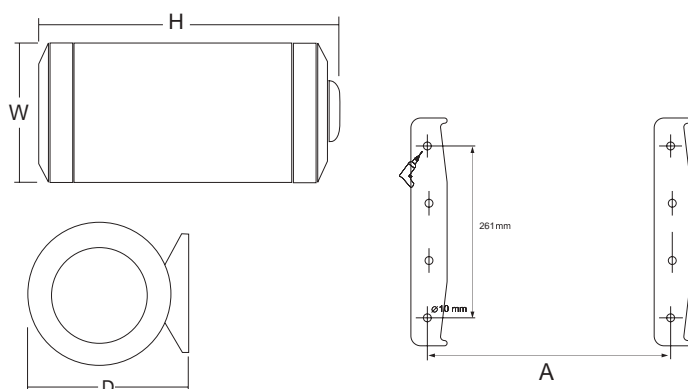
2 CAPACIDADES: 80 L y 100 L



## ESPECIFICACIONES

| MODELO                  | CAPACIDAD L | POTENCIA kW | VOLTAJE V | TIEMPO CALENT. (20° A 55 °C) | TIPO DE RESISTENCIA | PRESIÓN MÁX. EJERCICIO bar | ÍNDICE PROTECCIÓN | CLASE EFICIENCIA ACS | PERFIL ACS | CÓDIGO     | PRECIO € |
|-------------------------|-------------|-------------|-----------|------------------------------|---------------------|----------------------------|-------------------|----------------------|------------|------------|----------|
| <b>HYDRO 80 H PLUS</b>  | 80          | 1,5         | 220 II    | 2 h 10 min                   | Directa             | 8                          | IPX4              | <b>D</b>             | M          | THYD000010 | 264      |
| <b>HYDRO 100 H PLUS</b> | 100         | 1,5         | 220 II    | 2 h 42 min                   | Directa             | 8                          | IPX4              |                      | M          | THYD000011 | 288      |

## DIMENSIONES



|   | HYDRO 80H PLUS | HYDRO 100H PLUS |
|---|----------------|-----------------|
| A | 407 mm         | 552 mm          |
| H | 842 mm         | 990 mm          |
| W | 440 mm         | 440 mm          |
| D | 460 mm         | 460 mm          |

## EQUIPAMIENTO

|                             |                                      |                         |
|-----------------------------|--------------------------------------|-------------------------|
| Termómetro                  | Válvula de retención/seguridad 8 bar | Interruptor marcha/paro |
| Termostato regulable        | Manguitos dieléctricos               | Resistencia envainada   |
| Piloto                      | Termostato límite                    | Ánodo de magnesio       |
| Téster de ánodo de magnesio | Soporte mural                        | Cable de conexión       |










AEROTERMIA

CALDERAS A BIOMASA

DEPÓSITOS DE INERCIA / ACUMULADORES ACS

TERMOS ELÉCTRICOS

CALDERAS A GASÓLEO

EVOLUTION EV HFM - EVOLUTION EV HFC .68 · EVOLUTION EV HFDX .69 · EVOLUTION EV HAM - EVOLUTION EV HAC .70  
MINNY .71 · EVOLUTION EV HFM OD .72 · JAKA HFD CONDENS .73 · JAKA HFD CONDENS OD .74 · SIRENA H  - SIRENA HV  .75  
SIRENA HFD  .76 · SIRENA HFD .77 · CLIMA PLUS H - CLIMA PLUS HFD .78 · MCF HDN .79  
MCF HDX  - MCF HDXV  .80 · MCF HDX  - MCF HDXV  (con kit de suelo radiante) .81 · MCF HDX - MCF HDXV .82  
MCF HDX - MCF HDXV (con kit de suelo radiante) .83 · TERMA H .84 · TERMA HV .85 · JAKA HFD .86 · JAKA HFS .88 · DOMESTIC .89

CALDERAS A GAS

ENERGÍA SOLAR

CALDERAS ELÉCTRICAS

CONTROL Y REGULACIÓN

CONDUCTOS

# EVOLUTION EV HFM

# EVOLUTION EV HFC

CALDERA DE CONDENSACIÓN ESTANCA DE HIERRO FUNDIDO

3 POTENCIAS: DE 20 A 40 kW

PRODUCCIÓN DE ACS INSTANTÁNEA O SÓLO CALEFACCIÓN

Salida de gases en polipropileno



CONTROL REMOTO WiFi OPCIONAL



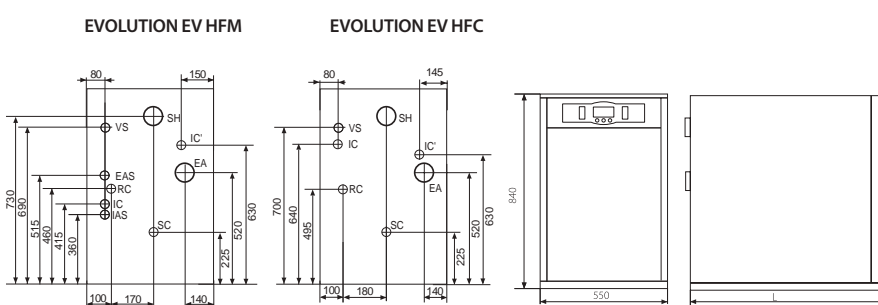
## ESPECIFICACIONES

| MODELO              | POTENCIA ÚTIL | POTENCIA ÚTIL | PRODUCCIÓN ACS |        | CLASE EFICIENCIA CALEFACCIÓN | CLASE EFICIENCIA ACS | PERFIL ACS | CÓDIGO     | PRECIO € |
|---------------------|---------------|---------------|----------------|--------|------------------------------|----------------------|------------|------------|----------|
|                     | 50° C / 30° C | 80° C / 60° C | L/min          | ΔT30°C |                              |                      |            |            |          |
| EVOLUTION EV 30 HFM | 30,2          | 28,7          | 12,8           | 15,4   | A                            | A                    | XL         | TEVO000042 | 2.685    |
| EVOLUTION EV 40 HFM | 40,5          | 38,7          | 17,8           | 21,4   |                              |                      | XL         | TEVO000043 | 2.780    |
| EVOLUTION EV 20 HFC | 20,3          | 19,1          | -              | -      |                              | -                    | -          | TEVO000041 | 2.345    |
| EVOLUTION EV 30 HFC | 30,2          | 28,7          | -              | -      |                              | -                    | -          | TEVO000048 | 2.430    |
| EVOLUTION EV 40 HFC | 40,5          | 38,7          | -              | -      | -                            | -                    | -          | TEVO000049 | 2.526    |

| OPCIONES   | CÓDIGO     | PRECIO €       |
|--|------------|----------------|
| Control remoto WiFi MyDOMO                             | CELC000474 | 190            |
| Control remoto E20 (conexión con cable)                | CELC000213 | 145            |
| Sonda exterior para E20                                | CELC000235 | 15             |
| Kit para suelo radiante SRFC2 para EVOLUTION EV HFC    | TKITSRF016 | 339            |
| Kit para suelo radiante SRFM2 para EVOLUTION EV 30 HFM | TKITSRF014 | 339            |
| Kit para suelo radiante SRFM2 para EVOLUTION EV 40 HFM | TKITSRF015 | 339            |
| Accesorios salida de gases                             |            | ver pág. 134   |
| Acumulador SANIT                                       |            | ver pág. 57-58 |
| Sonda para acumulador                                  | CELC000211 | 7              |

| EQUIPAMIENTO                        | EV HFM | EV HFC |                                    | EV HFM | EV HFC |
|-------------------------------------|--------|--------|------------------------------------|--------|--------|
| Válvula de retención de calefacción | •      | •      | Intercambiador de serpentín        | •      |        |
| Bomba de calefacción                | •      | •      | Interruptor de flujo               | •      |        |
| Bomba de primario ACS               | •      |        | Limitador de caudal de ACS         | •      |        |
| Transductor de presión              | •      | •      | Antibloqueo de bombas              | •      | •      |
| Válvula de seguridad                | •      | •      | Limitador de presión mínima        | •      | •      |
| Purgador automático                 | •      | •      | Antihielo                          | •      | •      |
| Válvula de retención de verano      | •      |        | Modulación ACS                     | •      |        |
| Vaso de expansión de calefacción    | •      | •      | Conexión eléctrica para acumulador |        | •      |
| Llave de llenado                    | •      |        | <b>Opciones</b>                    |        |        |
| Caldera de condensación             | •      | •      | Kit para suelo radiante SRFM2 / EV | •      |        |
| Desagüe de condensados              | •      | •      | Kit para suelo radiante SRFC2 / EV |        | •      |
| Llave de vaciado                    | •      | •      | Control remoto E20                 | •      | •      |
| Quemador estanco                    | •      | •      | Sonda exterior para E20            | •      | •      |
| Conexión relé telefónico            | •      | •      | Kit de evacuación de gases         | •      | •      |

## DIMENSIONES



| MODELO    | IAS EAS | IC / IC' RC | L   | SH  | EA |
|-----------|---------|-------------|-----|-----|----|
| EV 20 HFC | -       | 1" M        | 755 | 100 | 80 |
| EV 30 HFC | -       | 1" M        | 855 | 100 | 80 |
| EV 40 HFC | -       | 1" M        | 955 | 100 | 80 |
| EV 30 HFM | 1/2" M  | 3/4" M      | 855 | 100 | 80 |
| EV 40 HFM | 1/2" M  | 1" M        | 955 | 100 | 80 |

IC: Ida calefacción  
RC: Retorno calefacción  
EAS: Entrada ACS  
IAS: Salida ACS  
VS: Válvula de seguridad

V: Vaciado  
SH: Salida de gases  
SC: Salida de condensados  
EA: Entrada de aire  
IC': Ida de calefacción opcional

NOTA: La puesta en marcha está incluida. No se incluye el desplazamiento.

# EVOLUTION EV HFDX

CALDERA DE CONDENSACIÓN ESTANCA DE HIERRO FUNDIDO

3 POTENCIAS: DE 20 A 40 kW

PRODUCCIÓN DE ACS POR ACUMULACIÓN

Salida de gases en polipropileno



CONTROL REMOTO WiFi OPCIONAL



## ESPECIFICACIONES

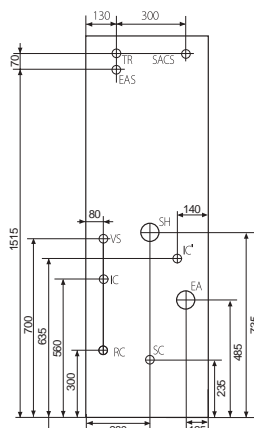
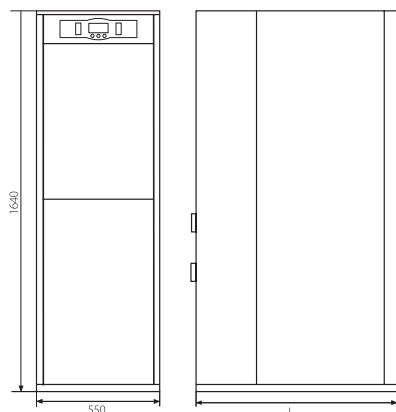
| MODELO               | POTENCIA ÚTIL 50° C / 30° C | POTENCIA ÚTIL 80° C / 60° C | PROD. ACS CONTINUA L/H Δ30°C | PROD. ACS L/10 min Δ30°C | VOLUMEN DEL ACUMULADOR L | CLASE EFICIENCIA CALEFAC. | CLASE EFICIENCIA ACS | PERFIL ACS | CON KIT SUELO RADIANTE |          | SIN KIT SUELO RADIANTE |          |
|----------------------|-----------------------------|-----------------------------|------------------------------|--------------------------|--------------------------|---------------------------|----------------------|------------|------------------------|----------|------------------------|----------|
|                      | kW                          | kW                          |                              |                          |                          |                           |                      |            | CÓDIGO                 | PRECIO € | CÓDIGO                 | PRECIO € |
| EVOLUTION EV 20 HFDX | 20,3                        | 19,1                        | 575                          | 275                      | 130                      | A                         | B                    | XXL        | TEVO000040             | 3.932    | TEVO000039             | 3.629    |
| EVOLUTION EV 30 HFDX | 30,2                        | 28,7                        | 846                          | 321                      | 130                      |                           |                      | XXL        | TEVO000046             | 4.027    | TEVO000044             | 3.735    |
| EVOLUTION EV 40 HFDX | 40,5                        | 38,7                        | 846                          | 321                      | 130                      |                           |                      | XXL        | TEVO000047             | 4.176    | TEVO000045             | 3.883    |

| OPCIONES                                | CÓDIGO     | PRECIO €     |
|---|------------|--------------|
| Control remoto WiFi MyDOMO              | CELC000474 | 190          |
| Control remoto E20 (conexión con cable) | CELC000213 | 145          |
| Sonda exterior para E20                 | CELC000235 | 15           |
| Protección catódica DX                  | TKITSAN000 | 268          |
| Accesorios salida de gases              |            | ver pág. 134 |

## EQUIPAMIENTO

|                                     |                                |
|-------------------------------------|--------------------------------|
| Válvula de retención de calefacción | Manguitos dieléctricos         |
| Bomba de calefacción                | Purgador automático acumulador |
| Bomba de primario ACS               | Vaso expansión de ACS          |
| Transductor de presión              | Llave de llenado               |
| Válvula de seguridad                | Acumulador inoxidable          |
| Purgador automático                 | Caldera de condensación        |
| Válvula de retención de verano      | Desagüe de condensados         |
| Vaso de expansión de calefacción    | Llave de vaciado               |
| Toma de recirculación ACS           | Quemador estanco               |
| Grupo de seguridad                  | Conexión relé telefónico       |

## DIMENSIONES



Trasera EV HFDX

IC: Ida de calefacción  
 RC: Retorno de calefacción  
 SACS: Salida ACS  
 EA: Entrada de aire  
 SH: Salida de gases  
 TR: Toma de recirculación ACS  
 EAS: Entrada agua sanitaria  
 IC': Ida de calefacción opcional  
 SC: Salida de condensados  
 VS: Válvula de seguridad

| MODELO     | SACS EAS | IC RC  | L   | SH  | EA |
|------------|----------|--------|-----|-----|----|
| EV 20 HFDX | 3/4" M   | 3/4" M | 910 | 100 | 80 |
| EV 30 HFDX | 3/4" M   | 3/4" M | 910 | 100 | 80 |
| EV 40 HFDX | 3/4" M   | 1" M   | 950 | 100 | 80 |

NOTA: La puesta en marcha está incluida. No se incluye el desplazamiento.



# EVOLUTION EV HAM EVOLUTION EV HAC

## CALDERA DE CONDENSACIÓN ESTANCA

2 VERSIONES: EVOLUTION HAC (CALEFACCIÓN) /  
EVOLUTION HAM (CALEFACCIÓN Y ACS INSTANTÁNEA)

2 POTENCIAS: 29 y 40 kW

Salida de gases en polipropileno



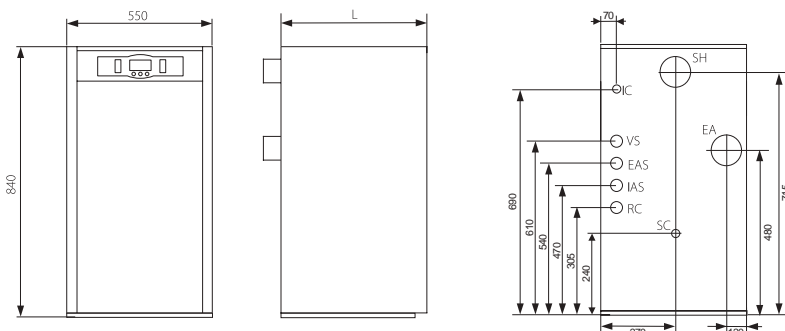
## ESPECIFICACIONES

| MODELO              | POTENCIA ÚTIL<br>50° C / 30° C | POTENCIA ÚTIL<br>80° C / 60° C | PRODUCCIÓN ACS<br>L/MIN |        | CLASE<br>EFICIENCIA<br>CALEFACCIÓN | CLASE<br>EFICIENCIA<br>ACS | PERFIL<br>ACS | CÓDIGO     | PRECIO € |
|---------------------|--------------------------------|--------------------------------|-------------------------|--------|------------------------------------|----------------------------|---------------|------------|----------|
|                     | KW                             | KW                             | ΔT30°C                  | ΔT25°C |                                    |                            |               |            |          |
| EVOLUTION EV 25 HAM | 29,3                           | 27,1                           | 12,8                    | 15,3   | A                                  | A                          | XL            | TEVC000012 | 2.658    |
| EVOLUTION EV 35 HAM | 40,5                           | 37,4                           | 17,8                    | 21,5   |                                    |                            | XL            | TEVC000013 | 2.751    |
| EVOLUTION EV 25 HAC | 29,3                           | 27,1                           | -                       | -      | -                                  | -                          | -             | TEVC000014 | 2.408    |
| EVOLUTION EV 35 HAC | 40,5                           | 37,4                           | -                       | -      |                                    |                            | -             | TEVC000015 | 2.502    |

| OPCIONES  | CÓDIGO     | PRECIO €       |
|---|------------|----------------|
| Control remoto WiFi MyDOMO                                | CELC000474 | 190            |
| Control remoto E20 (conexión con cable)                   | CELC000213 | 145            |
| Kit para suelo radiante SRAM2 para EVOLUTION EV 25/35 HAM | TKITSRA008 | 339            |
| Kit para suelo radiante SRAC2 para EVOLUTION EV 25/35 HAC | TKITSRA007 | 339            |
| Sonda exterior para E20                                   | CELC000235 | 15             |
| Acumulador SANIT  |            | ver pág. 57-58 |
| Accesorios salida de gases                                |            | ver pág. 134   |
| Sonda para acumulador                                     | CELC000211 | 7              |

| EQUIPAMIENTO                        | EV HAM | EV HAC |   | EV HAM | EV HAC |
|-------------------------------------|--------|--------|---|--------|--------|
| Válvula de retención de calefacción | •      | •      | Interruptor de flujo                        | •      |        |
| Bomba de calefacción                | •      | •      | Limitador de caudal de ACS                  | •      |        |
| Bomba de primario ACS               | •      |        | Antibloqueo de bombas                       | •      | •      |
| Transductor de presión              | •      | •      | Limitador de presión mínima                 | •      | •      |
| Válvula de seguridad                | •      | •      | Antihielo                                   | •      | •      |
| Purgador automático                 | •      | •      | Modulación ACS                              | •      |        |
| Válvula de retención de verano      | •      |        | Conexión eléctrica para acumulador          |        | •      |
| Vaso de expansión de calefacción    | •      | •      |   |        |        |
| Llave de llenado                    | •      |        | <b>Opciones</b>                             |        |        |
| Caldera de condensación             | •      | •      | Kit para suelo radiante SRAM2 / EV          | •      |        |
| Desagüe de condensados              | •      | •      | Kit para suelo radiante SRAC2 / EV          |        | •      |
| Llave de vaciado                    | •      | •      | Control remoto E20                          | •      | •      |
| Quemador estanco                    | •      | •      | Sonda exterior para E20                     | •      | •      |
| Conexión relé telefónico            | •      | •      | Kit de evacuación de gases                  | •      | •      |
| Intercambiador de serpentín         | •      | •      | Cronotermostato de ambiente Confort Control | •      | •      |

## DIMENSIONES



IC: Ida calefacción  
RC: Retorno calefacción  
EAS: Entrada ACS  
IAS: Salida ACS  
VS: Válvula de seguridad  
SC: Salida de condensados, 3/4"H  
EA: Entrada de aire de combustión, Ø80  
SH: Salida de humos, Ø100

| MODELO        | SACS<br>EAS | IC<br>RC | L   |
|---------------|-------------|----------|-----|
| EV 25 HAM/HAC | 1" M        | 1/2" M   | 855 |
| EV 35 HAM/HAC | 1" M        | 1/2" M   | 955 |

NOTA: La puesta en marcha está incluida. No se incluye el desplazamiento.

# MINNY

CALDERA DE CONDENSACIÓN DE COCINA

2 POTENCIAS: 20 y 30 kW

Disponible enero 2018



**CONTROL REMOTO WiFi OPCIONAL**



## ESPECIFICACIONES

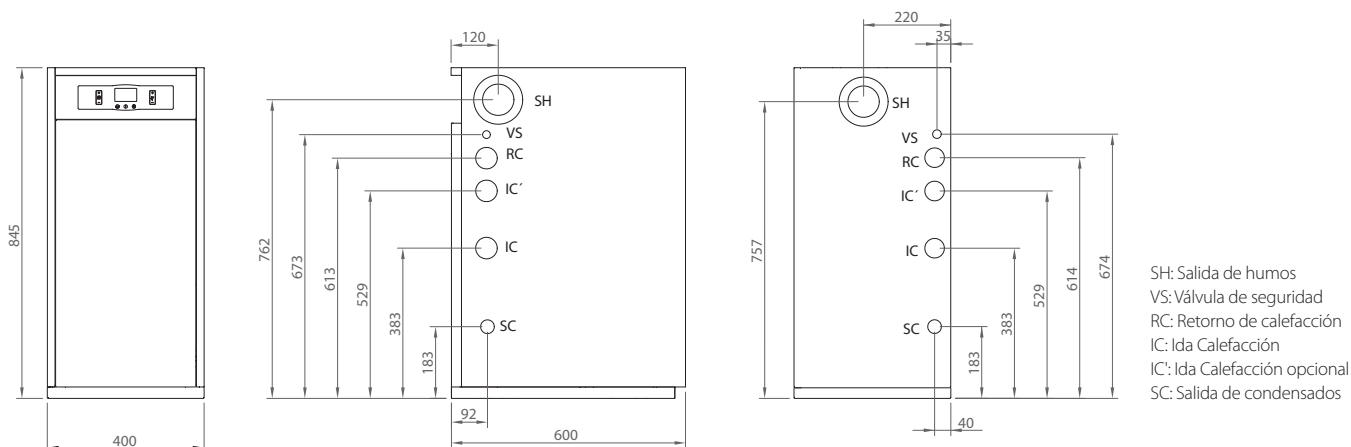
| MODELO   | POTENCIA ÚTIL<br>50° C / 30° C | POTENCIA ÚTIL<br>80° C / 60° C | CLASE EFICIENCIA<br>CALEFACCIÓN | CÓDIGO     | PRECIO € |
|----------|--------------------------------|--------------------------------|---------------------------------|------------|----------|
|          | kW                             | kW                             |                                 |            |          |
| MINNY 20 | 21,5                           | 20                             | <b>A</b>                        | TMIN000000 | 2.500    |
| MINNY 30 | 32,1                           | 30                             |                                 | TMIN000001 | 2.600    |



| OPCIONES                   | CÓDIGO     | PRECIO € |
|----------------------------|------------|----------|
| Control remoto WiFi MyDOMO | CELC000474 | 190      |
| Control remoto E20         | CELC000213 | 145      |
| Sonda exterior para E20    | CELC000235 | 15       |
| Sonda para acumulador      | CELC000211 | 7        |

| EQUIPAMIENTO MINNY               |                                    |
|----------------------------------|------------------------------------|
| Válvula de retención             | Llave de vaciado                   |
| Bomba de calefacción             | Quemador estanco                   |
| Transductor de presión           | Conexión relé telefónico           |
| Válvula de seguridad             | Antibloqueo de bombas              |
| Purgador automático              | Limitador de presión mínima        |
| Vaso de expansión de calefacción | Antihielo                          |
| Caldera de condensación          | Conexión eléctrica para acumulador |
| Desagüe de condensados           |                                    |

## DIMENSIONES



# EVOLUTION EV HFM OD

CALDERA DE CONDENSACIÓN DE HIERRO FUNDIDO

PARA INSTALAR EN EXTERIORES

PRODUCCIÓN DE ACS INSTANTÁNEA



## ESPECIFICACIONES

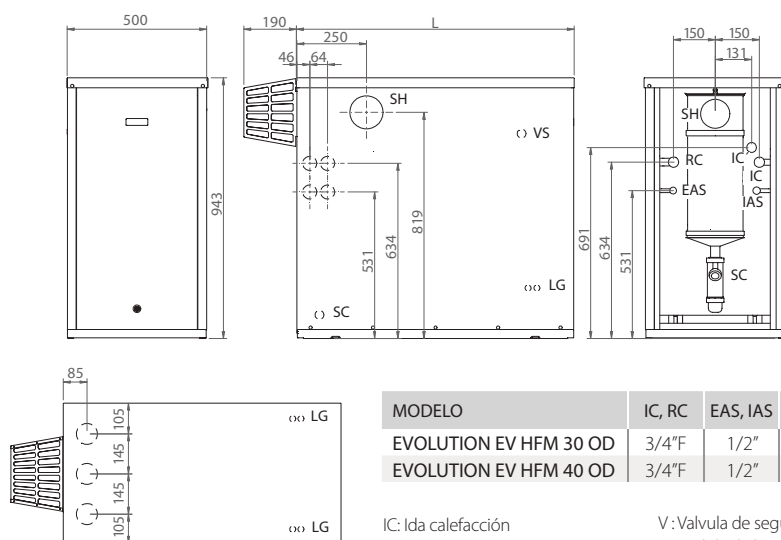
| MODELO                        | POTENCIA ÚTIL<br>50° C / 30° C | POTENCIA ÚTIL<br>80° C / 60° C | PRODUCCIÓN ACS<br>L/MIN |        | CLASE<br>EFICIENCIA<br>CALEFACCIÓN | CLASE<br>EFICIENCIA<br>ACS | PERFIL<br>ACS | CÓDIGO     | PRECIO € |
|-------------------------------|--------------------------------|--------------------------------|-------------------------|--------|------------------------------------|----------------------------|---------------|------------|----------|
|                               | KW                             | KW                             | ΔT30°C                  | ΔT25°C |                                    |                            |               |            |          |
| <b>EVOLUTION EV 30 HFM OD</b> | 30,2                           | 28,7                           | 12,8                    | 15,4   | <b>A</b>                           | <b>A</b>                   | XL            | TEVO000074 | 2.889    |
| <b>EVOLUTION EV 40 HFM OD</b> | 40,5                           | 38,7                           | 17,8                    | 21,4   |                                    |                            | XL            | TEVO000075 | 2.987    |

| OPCIONES                                | CÓDIGO     | PRECIO €     |
|---|------------|--------------|
| Control remoto WiFi MyDOMO              | CELC000474 | 190          |
| Control remoto E20 (conexión con cable) | CELC000213 | 145          |
| Sonda exterior para E20                 | CELC000235 | 15           |
| Accesorios salida de gases              |            | ver pág. 134 |

## EQUIPAMIENTO

|                                     |                             |                                    |
|-------------------------------------|-----------------------------|------------------------------------|
| Válvula de retención de calefacción | Llave de llenado            | Limitador de caudal de ACS         |
| Bomba de calefacción                | Caldera de condensación     | Antibloqueo de bombas              |
| Bomba de primario ACS               | Desagüe de condensados      | Limitador de presión mínima        |
| Transductor de presión              | Llave de vaciado            | Antihielo                          |
| Válvula de seguridad                | Quemador estanco            | Modulación ACS                     |
| Purgador automático                 | Conexión relé telefónico    | Conexión eléctrica para acumulador |
| Válvula de retención de verano      | Intercambiador de serpentín |                                    |
| Vaso de expansión de calefacción    | Interruptor de flujo        |                                    |

## DIMENSIONES



| MODELO                 | IC, RC | EAS, IAS | L    |
|------------------------|--------|----------|------|
| EVOLUTION EV HFM 30 OD | 3/4" F | 1/2"     | 1000 |
| EVOLUTION EV HFM 40 OD | 3/4" F | 1/2"     | 1100 |

IC: Ida calefacción  
 RC: Retorno calefacción  
 EAS: Entrada agua fría sanitaria  
 IAS: Salida agua caliente sanitaria  
 V: Valvula de seguridad  
 SH: Salida de humos ø100  
 SC: Salida de condensados



NOTA: La puesta en marcha está incluida. No se incluye el desplazamiento.

# JAKA HFD CONDENS

CALDERA DE CONDENSACIÓN DE HIERRO FUNDIDO

SÓLO CALEFACCIÓN

2 POTENCIAS: 20 y 30 kW

Salida de gases en polipropileno



CONTROL REMOTO WiFi OPCIONAL



## ESPECIFICACIONES

| MODELO              | POTENCIA ÚTIL 50° C / 30° C | POTENCIA ÚTIL 80° C / 60° C | CLASE EFICIENCIA CALEFACCIÓN | CÓDIGO     | PRECIO € |
|---------------------|-----------------------------|-----------------------------|------------------------------|------------|----------|
|                     | kW                          | kW                          |                              |            |          |
| JAKA HFD 20 CONDENS | 20,3                        | 19,1                        | A                            | TJAK000071 | 2.059    |
| JAKA HFD 30 CONDENS | 30,2                        | 28,7                        |                              | TJAK000072 | 2.133    |

| OPCIONES   | CÓDIGO     | PRECIO €     |
|--|------------|--------------|
| Control remoto WiFi MyDOMO   | CEL000474  | 190          |
| Accesorios salida de gases   |            | Ver pág. 134 |
| Kit hidráulico para JAKA HFD CONDENS                                     | TKITJAF004 | 471          |
| Control y regulación (necesario para el kit hidráulico JAKA HFD CONDENS) |            | Ver pág. 129 |

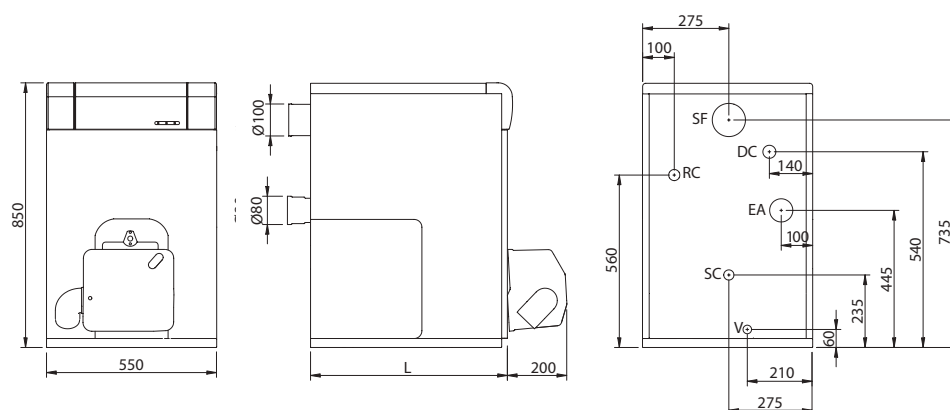
## EQUIPAMIENTO

- Cuerpo de hierro fundido
- Envolventes con revestimiento EPOXY
- Quemador estanco
- Frente de mandos montado compuesto de:
  - Termostato de regulación
  - Termostato de seguridad
  - Interruptor marcha/paro luminoso
  - Termómetro
  - Precableado para regulación climática LAGO

- Vaso de expansión
- Válvula 3 vías
- Motor válvula 3 vías
- Bomba de circulación
- Válvula anti-retorno
- Válvula de seguridad



## DIMENSIONES



DC: Ida calefacción  
EA: Entrada de aire  
SC: Salida de calefacción  
V: Llave de vaciado  
RC: Retorno de calefacción

| MODELO              | L   | DC-RC |
|---------------------|-----|-------|
| JAKA 30 HFD CONDENS | 640 | 1"    |
| JAKA 20 HFD CONDENS | 540 | 3/4"  |

NOTA: La puesta en marcha está incluida. No se incluye el desplazamiento.

# JAKA HFD CONDENS OD

CALDERA DE CONDENSACIÓN DE HIERRO FUNDIDO

SÓLO CALEFACCIÓN

PARA INSTALAR EN EXTERIORES



CONTROL  
REMOTO WiFi  
OPCIONAL



## ESPECIFICACIONES

| MODELO                 | POTENCIA ÚTIL<br>50° C / 30° C | POTENCIA ÚTIL<br>80° C / 60° C | CLASE EFICIENCIA<br>CALEFACCIÓN | CÓDIGO     | PRECIO € |
|------------------------|--------------------------------|--------------------------------|---------------------------------|------------|----------|
|                        | kW                             | kW                             |                                 |            |          |
| JAKA HFD 20 CONDENS OD | 20,3                           | 19,1                           | A                               | TJAK000076 | 2.261    |
| JAKA HFD 30 CONDENS OD | 30,2                           | 28,7                           |                                 | TJAK000077 | 2.338    |
| JAKA HFD 40 CONDENS OD | 40,5                           | 38,7                           |                                 | TJAK000078 | 2.415    |

| OPCIONES                   | CÓDIGO     | PRECIO € |
|----------------------------|------------|----------|
| Control remoto WiFi MyDOMO | CELCO00474 | 190      |
| KIT HIDRÁULICO 20 OD       | TKITJAK003 | 291      |
| KIT HIDRÁULICO 30 OD       | TKITJAK004 | 311      |
| KIT HIDRÁULICO 40 OD       | TKITJAK005 | 321      |

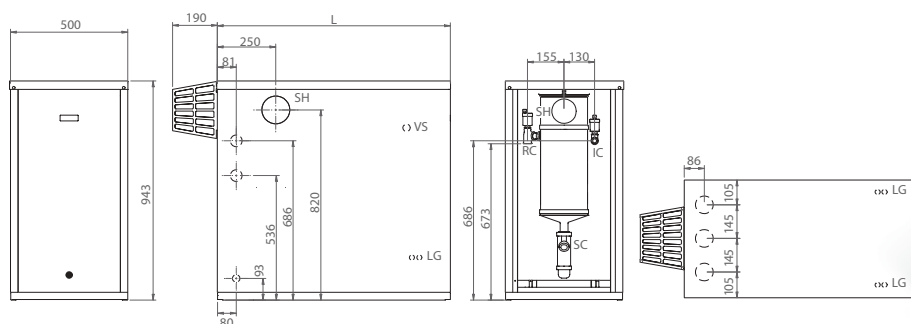


| EQUIPAMIENTO                                 |  |
|--|--|
| Purgador automático                          | Frente de mandos montado compuesto de:<br>Termostato anti-inercia<br>Termostato anti-hielo<br>Termohidrometro<br>Interruptor marcha/paro luminoso<br>Termostato de seguridad<br>Termostato de regulación |
| Quemador estanco                             |  |
| Envoltentes estancos con revestimiento EPOXY |  |
| Cuerpo de hierro fundido                     |  |
| Sifón de recogida de condensados             |  |

## OPCIÓN KIT HIDRÁULICO JAKA HFD CONDENS OD

Válvula anti-retorno  
Bomba de circulación  
Vaso de expansión  
Válvula de seguridad  
Llave de llenado  
Presostato de mínima

## DIMENSIONES



| MODELO                 | IC, RC | L    |
|------------------------|--------|------|
| JAKA 20 HFD CONDENS OD | 3/4"H  | 900  |
| JAKA 30 HFD CONDENS OD | 3/4"H  | 1000 |
| JAKA 40 HFD CONDENS OD | 3/4"H  | 1100 |

IC: Ida Calefacción.  
RC: Retorno Calefacción.  
VS: Salida válvula de seguridad

SH: Salida de humos, Ø100.  
SC: Salida de condensados, 25mm.  
LG: Latiguillos gasóleo



JAKA HFD CONDENS OD + KIT HIDRÁULICO

# SIRENA H

# SIRENA HV

**CALDERA DE ACERO CON CONTROL ELECTRÓNICO**

**2 VERSIONES:** SIRENA H  (CÁMARA ESTANCA)  
CALEFACCIÓN / CALEFACCIÓN + ACS INSTANTÁNEA

SIRENA HV  (TIRO NATURAL)  
CALEFACCIÓN / CALEFACCIÓN + ACS INSTANTÁNEA





**POTENCIAS:** 27 y 37 kW



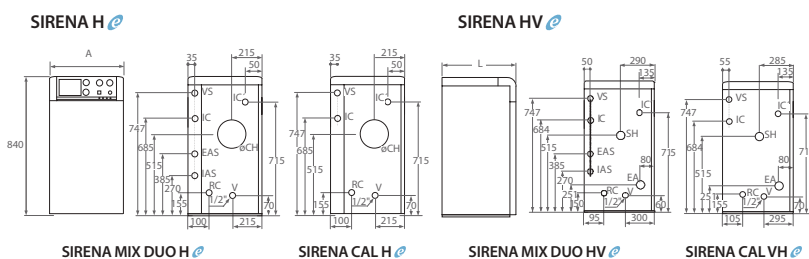
**ESPECIFICACIONES**



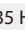



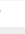
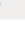
| MODELO   | POTENCIA ÚTIL | PRODUCCIÓN ACS  | SALIDA DE GASES | CLASE EFICIENCIA CALEFACCIÓN  | CLASE EFICIENCIA ACS  | PERFIL ACS | CÓDIGO     | PRECIO €   |       |
|--|---------------|-----------------|-----------------|---|---|------------|------------|------------|-------|
|  | kW            | L/MIN<br>ΔT30°C |                 |   |   |            |            |            |       |
| SIRENA MIX DUO 25 H     | 26,5          | 12,2            | Tiro natural    |    |    | XL         | TSIRME00C2 | 1.908      |       |
| SIRENA MIX DUO 35 H     | 36,8          | 16,3            | Tiro natural    |   |   | -          | XL         | TSIRME00C3 | 2.018 |
| SIRENA CAL 25 H         | 26,5          | -               | Tiro natural    |   |   | -          | -          | TSIRCE00C2 | 1.593 |
| SIRENA CAL 35 H        | 36,8          | -               | Tiro natural    | -   | -   | -          | TSIRCE00C3 | 1.709      |       |
| SIRENA MIX DUO 25 HV  | 26,5          | 12,2            | Estanca         |  |  | XL         | TSIRMEV0C2 | 2.022      |       |
| SIRENA MIX DUO 35 HV  | 36,8          | 16,3            | Estanca         |   |   | -          | XL         | TSIRMEV0C3 | 2.133 |
| SIRENA CAL 25 HV      | 26,5          | -               | Estanca         |   |   | -          | -          | TSIRCEV0C2 | 1.709 |
| SIRENA CAL 35 HV      | 36,8          | -               | Estanca         | -   | -   | -          | TSIRCEV0C3 | 1.823      |       |

| OPCIONES  | CÓDIGO     | PRECIO €       |
|---|------------|----------------|
| Control remoto WiFi MyDOMO                            | CELC000474 | 190            |
| Programador diario analógico                          | TPRO000000 | 60             |
| Control remoto E20 (conexión con cable)               | CELC000213 | 145            |
| Kit para suelo radiante SRM2 para SIRENA MIX DUO H/HV | TKITSRA005 | 343            |
| Kit para suelo radiante SRC2 para SIRENA CAL H        | TKITSRA006 | 343            |
| Sonda exterior para E20                               | CELC000235 | 15             |
| Acumulador SANIT                                      |            | ver pág. 57-58 |
| Accesorios salida de gases                            |            | ver pág. 136   |
| Sonda para acumulador                                 | CELC000211 | 7              |

| EQUIPAMIENTO                        | SIRENA MIX DUO H  | SIRENA CAL H  | SIRENA MIX DUO HV  | SIRENA CAL HV  |
|-------------------------------------|--|--|---|---|
| Válvula de retención de calefacción | •  | •  | •   | •   |
| Bomba de calefacción                | •  | •  | •   | •   |
| Bomba de primario ACS               | •  | •  | •   | •   |
| Transductor de presión              | •  | •  | •   | •   |
| Válvula de seguridad                | •  | •  | •   | •   |
| Purgador automático                 | •  | •  | •   | •   |
| Válvula de retención de verano      | •  | •  | •   | •   |
| Vaso de expansión de calefacción    | •  | •  | •   | •   |
| Llave de llenado                    | •  | •  | •   | •   |
| Caldera de acero                    | •  | •  | •   | •   |
| Llave de vaciado                    | •  | •  | •   | •   |
| Quemador                            | •  | •  | •   | •   |
| Intercambiador de serpentín         | •  | •  | •   | •   |
|                                     |  |  | Interruptor de flujo  | •   |
|                                     |  |  | Limitador de caudal de ACS  | •   |
|                                     |  |  | Antibloqueo de bombas   | •   |
|                                     |  |  | Limitador de presión mínima   | •   |
|                                     |  |  | Antihielo   | •   |
|                                     |  |  | Modulación ACS  | •   |
|                                     |  |  | Conexión eléctrica para acumulador  | •   |
|                                     |  |  | <b>Opciones</b>   |   |
|                                     |  |  | Kit para suelo radiante SRM2  | •   |
|                                     |  |  | Kit para suelo radiante SRC2  | •   |
|                                     |  |  | Control remoto E20  | •   |
|                                     |  |  | Sonda exterior para E20   | •   |
|                                     |  |  | Kit de evacuación de gases  | •   |

**DIMENSIONES**



| MODELO   | IC IC' RC | EAS IAS | Φ CH | COTA L | COTA A |
|--|-----------|---------|------|--------|--------|
| SIRENA MIX DUO 25 HV  | 3/4" M    | 1/2" M  | -    | 650    | 550    |
| SIRENA MIX DUO 35 HV  | 1" M      | 1/2" M  | -    | 750    | 550    |
| SIRENA CAL 25 HV      | 3/4" M    | -       | -    | 650    | 550    |
| SIRENA CAL 35 HV      | 1" M      | -       | -    | 750    | 550    |
| SIRENA MIX DUO 25 H   | 3/4" M    | 1/2" M  | 125  | 650    | 456    |
| SIRENA MIX DUO 35 H   | 1" M      | 1/2" M  | 150  | 750    | 456    |
| SIRENA CAL 25 H       | 3/4" M    | -       | 125  | 650    | 456    |
| SIRENA CAL 35 H       | 1" M      | -       | 150  | 750    | 456    |

IC: Ida calefacción 3/4" M SH: Salida de humos IAS: Salida ACS 1/2" M  
 RC: Retorno calefacción 3/4" M EA: Entrada de aire IC': Ida calefacción opcional 3/4" M  
 VS: Válvula de seguridad 1/2" M EAS: Entrada ACS 1/2" M RC': Retorno calefacción opcional 3/4" M

NOTA: La puesta en marcha está incluida. No se incluye el desplazamiento.

# SIRENA HFD

CALDERA DE HIERRO FUNDIDO CON CONTROL ELECTRÓNICO

2 VERSIONES: CALEFACCIÓN / CALEFACCIÓN + ACS INSTANTÁNEA






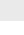

2 POTENCIAS: 28 y 51 kW







CONTROL  
REMOTO WiFi  
OPCIONAL



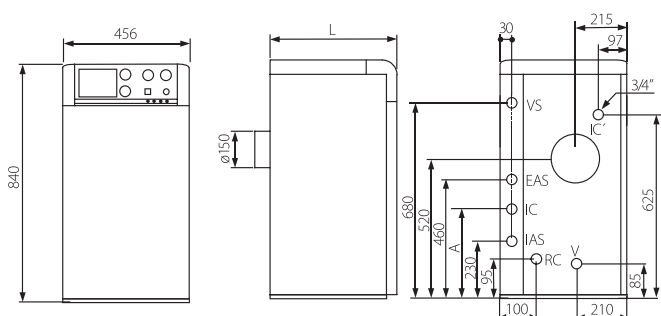
## ESPECIFICACIONES

| MODELO  | POTENCIA ÚTIL | PRODUCCIÓN ACS<br>L/min | CLASE<br>EFICIENCIA<br>CALEFACCIÓN  | CLASE<br>EFICIENCIA<br>ACS  | PERFIL<br>ACS | CÓDIGO     | PRECIO € |
|---|---------------|-------------------------|---|---|---------------|------------|----------|
|   | kW            | ΔT30°C                  |   |   |               |            |          |
| SIRENA MIX DUO HFD 30  | 28,1          | 12,8                    |  |  | XL            | TSIRME00F2 | 2.013    |
| SIRENA MIX DUO HFD 40  | 39,4          | 17,8                    |   |   | XL            | TSIRME00F3 | 2.095    |
| SIRENA CAL HFD 30     | 28,1          | -                       |   | -   | -             | TSIRCE00F3 | 1.646    |
| SIRENA CAL HFD 40    | 39,4          | -                       |   | -   | -             | TSIRCE00F4 | 1.786    |
| SIRENA CAL HFD 50    | 50,8          | -                       |   | -   | -             | TSIRCE00F5 | 2.027    |



| OPCIONES   | CÓDIGO     | PRECIO €       |
|--|------------|----------------|
| Control remoto WiFi MyDOMO                           | CELCO00474 | 190            |
| Control remoto E20 (conexión con cable)              | CELCO00213 | 145            |
| Programador diario analógico                         | TPRO000000 | 60             |
| Accesorios salida de gases                           |            | ver pág. 134   |
| Kit de suelo radiante SRF2-30 (para HFD-30)          | TKITSRF012 | 339            |
| Kit de suelo radiante SRF2-40 (para HFD-40 / HFD-50) | TKITSRF013 | 339            |
| Sonda para acumulador                                | CELCO00211 | 7              |
| Acumulador SANIT                                     |            | ver pág. 57-58 |
| Sonda exterior para E20                              | CELCO00235 | 15             |

| EQUIPAMIENTO                        | SIRENA MIX DUO H  | SIRENA CAL H  |                                    | SIRENA MIX DUO H  | SIRENA CAL H  |
|-------------------------------------|--|--|------------------------------------|--|--|
| Válvula de retención de calefacción | •  | •  | Limitador de caudal de ACS         | •  |  |
| Bomba de calefacción                | •  | •  | Antibloqueo de bombas              | •  | •  |
| Bomba de primario ACS               | •  | •  | Limitador de presión mínima        | •  | •  |
| Transductor de presión              | •  | •  | Antihielo                          | •  | •  |
| Válvula de seguridad                | •  | •  | Modulación ACS                     | •  |  |
| Purgador automático                 | •  | •  | Conexión eléctrica para acumulador |  | •  |
| Válvula de retención de verano      | •  |  |                                    |  |  |
| Vaso de expansión de calefacción    | •  | •  |                                    |  |  |
| Llave de llenado                    | •  |  | <b>Opciones</b>                    |  |  |
| Caldera de hierro fundido           | •  | •  | Kit para suelo radiante SRF2-30    | •  |  |
| Llave de vaciado                    | •  | •  | Kit para suelo radiante SRF2-40    |  | •  |
| Quemador                            | •  | •  | Control remoto E20                 | •  | •  |
| Intercambiador de serpentín         | •  | •  | Sonda exterior para E20            | •  | •  |
| Interruptor de flujo                | •  | •  | Kit de evacuación de gases         | •  | •  |

## DIMENSIONES



IC: Ida calefacción  
 IC': Ida calefacción opcional  
 RC: Retorno calefacción  
 EAS: Entrada ACS  
 IAS: Salida ACS  
 VS: Válvula de seguridad  
 V: Válvula de vaciado

| MODELO   | IC<br>RC | EAS<br>IAS | COTA |     |
|--|----------|------------|------|-----|
|  |          |            | L    | A   |
| SIRENA HFD  | 3/4" M   | 1/2" M     | 650  | 390 |
| SIRENA HFD  | 1" M     | 1/2" M     | 750  | 295 |

NOTA: La puesta en marcha está incluida. No se incluye el desplazamiento.



# SIRENA HFD

**CALDERA DE HIERRO FUNDIDO**

**2 VERSIONES:** CALEFACCIÓN / CALEFACCIÓN + ACS INSTANTÁNEA

**2 POTENCIAS:** 28 y 51 kW



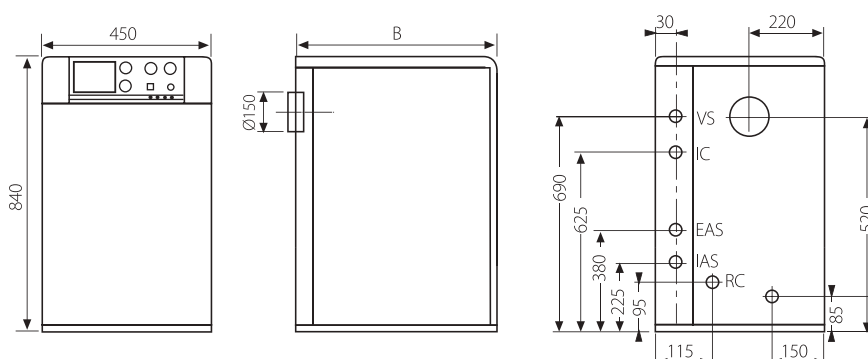
## ESPECIFICACIONES

| MODELO                       | POTENCIA ÚTIL | PRODUCCIÓN ACS  | CLASE EFICIENCIA CALEFACCIÓN | CLASE EFICIENCIA ACS | PERFIL ACS | CÓDIGO     | PRECIO € |
|------------------------------|---------------|-----------------|------------------------------|----------------------|------------|------------|----------|
|                              | kW            | L/MIN<br>ΔT30°C |                              |                      |            |            |          |
| <b>SIRENA MIX DUO HFD 30</b> | 28,1          | 12,8            | B                            | B                    | XL         | TSIRM00F12 | 1.961    |
| <b>SIRENA MIX DUO HFD 40</b> | 39,4          | 17,8            |                              | XL                   | TSIRM00F13 | 2.043      |          |
| <b>SIRENA CAL HFD 30</b>     | 28,1          | -               |                              | -                    | TSIRC00F15 | 1.594      |          |
| <b>SIRENA CAL HFD 40</b>     | 39,4          | -               |                              | -                    | TSIRC00F16 | 1.737      |          |
| <b>SIRENA CAL HFD 50</b>     | 50,8          | -               |                              | -                    | TSIRC00F17 | 1.974      |          |

| OPCIONES                     | CÓDIGO     | PRECIO €     |
|------------------------------|------------|--------------|
| Control remoto WiFi MyDOMO   | CELCO00474 | 190          |
| Programador diario analógico | TPRO000000 | 60           |
| Acumulador SANIT             |            | ver pág. 57  |
| Accesorios salida de gases   |            | ver pág. 136 |

| EQUIPAMIENTO                  | SIRENA MIX DUO HFD | SIRENA CAL HFD |                            | SIRENA MIX DUO HFD | SIRENA CAL HFD |
|-------------------------------|--------------------|----------------|----------------------------|--------------------|----------------|
| Quemador                      | •                  | •              | Interruptor de flujo       | •                  |                |
| Bomba de calefacción          | •                  | •              | Fluxostato                 | •                  |                |
| Vaso de expansión             | •                  | •              | Limitador caudal ACS       | •                  |                |
| Válvula de seguridad          | •                  | •              |                            | •                  |                |
| Llave de llenado              | •                  |                | <b>Opciones</b>            |                    |                |
| Filtro de gasóleo             | •                  | •              | Programador horario        | •                  | •              |
| Latiguillos conexión quemador | •                  | •              | Acumulador SANIT           |                    | •              |
| Bomba de primario ACS         | •                  |                | Accesorios salida de gases | •                  | •              |

## DIMENSIONES



IC: Ida calefacción  
RC: Retorno calefacción  
VS: Válvula de seguridad  
EAS: Entrada ACS  
IAS: Salida ACS

|  |      |
|--|------|
| TARADO V. SEGURIDAD (kg/cm <sup>2</sup> )    | 3    |
| PRESIÓN PRUEBA CALDERA (kg/cm <sup>2</sup> ) | 4,5  |
| TENSIÓN ALIMENTACIÓN (50 Hz)                 | 220V |

| MODELO        | IC RC  | EAS IAS | B   |
|---------------|--------|---------|-----|
| SIRENA HFD 30 | 3/4" M | 1/2" M  | 650 |
| SIRENA HFD 40 | 1" M   | 1/2" M  | 750 |
| SIRENA HFD 50 | 1" M   | -       | 850 |

NOTA: La puesta en marcha está incluida. No se incluye el desplazamiento.

# CLIMA PLUS H

CALDERA DE ACERO

# CLIMA PLUS HFD

CALDERA DE HIERRO FUNDIDO

1 VERSIÓN: CALEFACCIÓN Y ACS INSTANTÁNEA

CLIMA PLUS H: 1 POTENCIA 27 kW

CLIMA PLUS HFD: 1 POTENCIA 28 kW



CONTROL  
REMOTO WiFi  
OPCIONAL



## ESPECIFICACIONES

| MODELO            | POTENCIA ÚTIL | PRODUCCIÓN ACS<br>L/min  | CLASE<br>EFICIENCIA<br>CALEFACCIÓN | CLASE<br>EFICIENCIA<br>ACS | PERFIL<br>ACS | CÓDIGO     | PRECIO € |
|-------------------|---------------|--------------------------|------------------------------------|----------------------------|---------------|------------|----------|
|                   | kW            | $\Delta T_{30^{\circ}C}$ |                                    |                            |               |            |          |
| CLIMA PLUS H      | 26,5          | 12,2                     | <b>B</b>                           | <b>B</b>                   | XL            | TCLIM00017 | 1.631    |
| CLIMA PLUS HFD 30 | 28,1          | 12,5                     |                                    |                            | XL            | TCLIM00016 | 1.816    |

| OPCIONES                     | CÓDIGO     | PRECIO € |
|------------------------------|------------|----------|
| Control remoto WiFi MyDOMO   | CELCO00474 | 190      |
| Programador diario analógico | TPRO000000 | 60       |

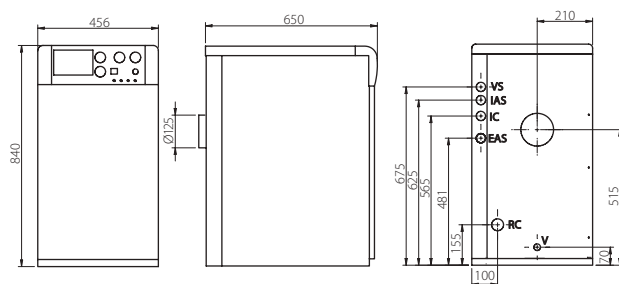
Accesorios salida de gases (sólo CLIMA PLUS HFD)

ver pág. 136

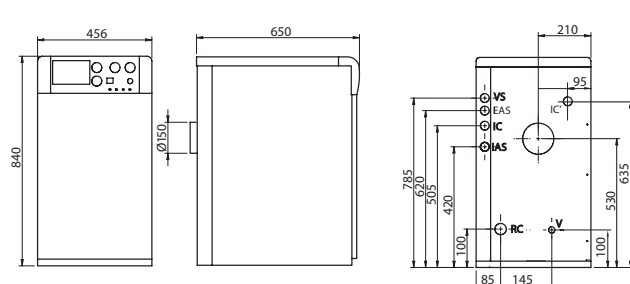
## EQUIPAMIENTO

|                       |                               |                                  |
|-----------------------|-------------------------------|----------------------------------|
| Quemador              | Termostato de seguridad       | Válvula de retención             |
| Bomba de calefacción  | Interruptor (marcha-paro)     | Intercambiador de calor          |
| Vaso de expansión     | Llave de llenado              | Termostato de mínima calefacción |
| Válvula de seguridad  | Conexión termostato ambiente  | Termostato de máxima ACS         |
| Purgador automático   | Filtro de gasóleo             | Regulador caudal ACS             |
| Termómetro            | Latiguillos conexión quemador | Llave de vaciado                 |
| Manómetro             | Interruptor (verano-invierno) | Racores de conexión              |
| Termostato de control | Válvula inversora             |                                  |

## DIMENSIONES



CLIMA PLUS H



CLIMA PLUS HFD-30

VS: Válvula de seguridad 1/2"  
IC: Ida calefacción 3/4"  
EAS: Entrada ACS 1/2"  
IAS: Salida ACS 1/2"  
RC: Retorno calefacción 3/4"  
V: Vaciado

|  |      |
|--|------|
| TARADO V. SEGURIDAD (kg/cm <sup>2</sup> )    | 3    |
| PRESIÓN PRUEBA CALDERA (kg/cm <sup>2</sup> ) | 4,5  |
| TENSIÓN ALIMENTACIÓN (50 Hz)                 | 220V |

VS: Válvula de seguridad 1/2"  
IC: Ida calefacción 3/4"  
EAS: Entrada ACS 1/2"  
IAS: Salida ACS 1/2"  
RC: Retorno calefacción 3/4"  
V: Vaciado  
IC': Ida calefacción opcional

|  |      |
|--|------|
| TARADO V. SEGURIDAD (kg/cm <sup>2</sup> )    | 3    |
| PRESIÓN PRUEBA CALDERA (kg/cm <sup>2</sup> ) | 4,5  |
| TENSIÓN ALIMENTACIÓN (50 Hz)                 | 220V |

NOTA: La puesta en marcha está incluida. No se incluye el desplazamiento.

# MCF HDN

CALDERA DE HIERRO FUNDIDO

GRUPO TÉRMICO CON ACUMULADOR VITRIFICADO

3 POTENCIAS: 28 A 51 kW



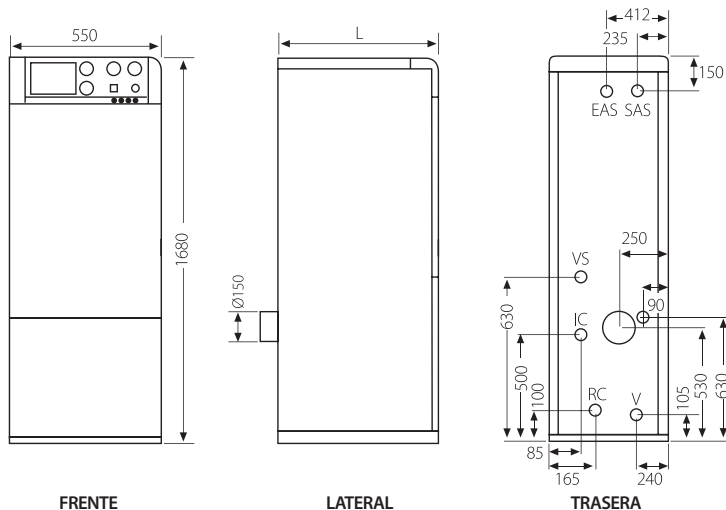
## ESPECIFICACIONES

| MODELO     | POTENCIA ÚTIL | PROD. ACS CONTINUA L/H Δ30°C | PROD. ACS L/10 MIN Δ30°C | VOLUMEN DEL ACUMULADOR L | CLASE EFICIENCIA CALEFACCIÓN | CLASE EFICIENCIA ACS | PERFIL ACS | CÓDIGO     | PRECIO € |
|------------|---------------|------------------------------|--------------------------|--------------------------|------------------------------|----------------------|------------|------------|----------|
|            | kW            |                              |                          |                          |                              |                      |            |            |          |
| MCF 30 HDN | 28,1          | 750                          | 190                      | 100                      |                              |                      | XXL        | TMCN000024 | 2.636    |
| MCF 40 HDN | 39,4          | 750                          | 190                      | 100                      | B                            | B                    | XXL        | TMCN000025 | 2.769    |
| MCF 50 HDN | 50,8          | 750                          | 190                      | 100                      |                              |                      | XXL        | TMCN000026 | 2.992    |

| OPCIONES                            | CÓDIGO     | PRECIO €     |
|-------------------------------------|------------|--------------|
| Control remoto WiFi MyDOMO          | CELCO00474 | 190          |
| Programador diario analógico        | TPRO000000 | 60           |
| Vaso expansión ACS de 5 L           | CFOV000035 | 46           |
| Kit para suelo radiante SRN1        | TKITSRN005 | 262          |
| Regulador climático (para Kit SRN1) |            | ver pág. 129 |
| Accesorios salida de gases          |            | ver pág. 136 |

| EQUIPAMIENTO                  |                              |                                |
|-------------------------------|------------------------------|--------------------------------|
| Bomba para el acumulador      | Termomanómetro caldera       | Purgador automático acumulador |
| Bomba de calefacción          | Interruptor general          | Llave de vaciado en acumulador |
| Vaso de expansión calefacción | Interruptor verano invierno  | Manguitos dieléctricos         |
| Válvula de seguridad caldera  | Termostato regulación ACS    | Válvula de seguridad ACS       |
| Purgador automático caldera   | Válvula de retención         | Quemador                       |
| Termostato de control         | Acumulador vitrificado 100 L | Llave de llenado               |
| Termostato seguridad caldera  | Señalizador marcha/paro      |                                |

## DIMENSIONES



IC: Ida calefacción  
 RC: Retorno de calefacción  
 EAS: Entrada ACS  
 IAS: Salida ACS  
 VS: Válvula de seguridad  
 V: Vaciado

| MODELO     | PROFUNDIDAD COTA L | Ø IC | Ø RC | IDA-RETORNO ACS |
|------------|--------------------|------|------|-----------------|
| MCF 30 HDN | 700                | 1" M | 1" M | 3/4" M          |
| MCF 40 HDN | 800                | 1" M | 1" M | 3/4" M          |
| MCF 50 HDN | 900                | 1" M | 1" M | 3/4" M          |

NOTA: La puesta en marcha está incluida. No se incluye el desplazamiento.

# MCF HDX

# MCF HDXV

CALDERA DE HIERRO FUNDIDO CON CONTROL ELECTRÓNICO

GRUPO TÉRMICO CON ACUMULADOR INOX

3 POTENCIAS: EN TIRO NATURAL DE 29 A 52 kW

2 POTENCIAS: CON CÁMARA ESTANCA DE 29 A 40 kW



CONTROL  
REMOTO WiFi  
OPCIONAL



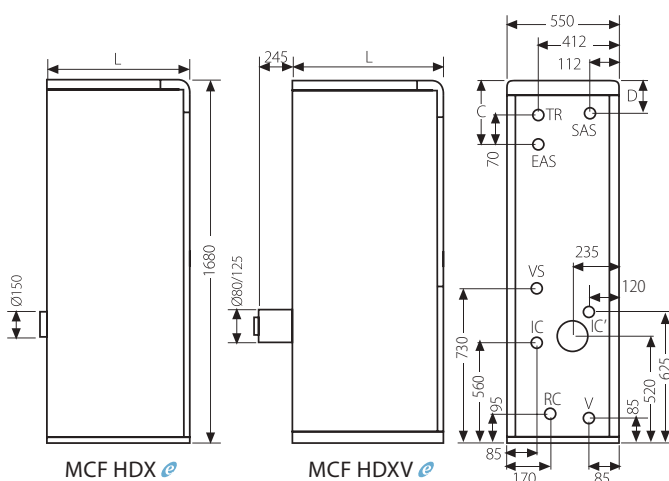
## ESPECIFICACIONES

| MODELO  | POTENCIA ÚTIL<br>kW | PROD. ACS<br>L/10 MIN<br>Δ30°C |       | PROD. ACS<br>CONTINUA EN<br>L/H Δ30°C |       | SALIDA DE<br>GASES | CLASE<br>EFICIENCIA<br>CALEFACCIÓN   | CLASE<br>EFICIENCIA<br>ACS   | PERFIL<br>ACS | ACUMULADOR<br>100 L |          | ACUMULADOR<br>130 L |          |
|---|---------------------|--------------------------------|-------|---------------------------------------|-------|--------------------|--|--|---------------|---------------------|----------|---------------------|----------|
|   |                     | 100 L                          | 130 L | 100 L                                 | 130 L |                    |  |  |               | CÓDIGO              | PRECIO € | CÓDIGO              | PRECIO € |
| MCF 30 HDX     | 28,1                | 258                            | 321   | 721                                   | 846   | Tiro natural       |  |  | XXL           | TMCXE00036          | 2.948    | TMCXE00039          | 3.101    |
| MCF 40 HDX    | 39,4                | 258                            | 321   | 721                                   | 846   | Tiro natural       |  |  | XXL           | TMCXE00037          | 3.096    | TMCXE00040          | 3.250    |
| MCF 50 HDX   | 50,8                | 258                            | 321   | 721                                   | 846   | Tiro natural       |  |  | XXL           | TMCXE00038          | 3.428    | TMCXE00041          | 3.590    |
| MCF 30 HDXV  | 28,1                | 258                            | 321   | 721                                   | 846   | Estanca            |  |  | XXL           | TMCXVE00024         | 3.126    | TMCXVE00026         | 3.281    |
| MCF 40 HDXV  | 39,4                | 258                            | 321   | 721                                   | 846   | Estanca            |  |  | XXL           | TMCXVE00025         | 3.277    | TMCXVE00027         | 3.426    |

| OPCIONES                                | CÓDIGO     | PRECIO €     |
|---|------------|--------------|
| Control remoto WiFi MyDOMO              | CELCO00474 | 190          |
| Programador diario analógico            | TPRO000000 | 60           |
| Control remoto E20 (conexión con cable) | CELCO00213 | 145          |
| Sonda exterior para E20                 | CELCO00235 | 15           |
| Protección catódica DX                  | TKITSAN000 | 268          |
| Accesorios salida de gases              |            | ver pág. 136 |







| EQUIPAMIENTO                 |                        |  |
|------------------------------|------------------------|--|
| Acumulador inox. 100 -130 L  | Grupo de seguridad ACS | Vaso de expansión para ACS             |
| Bomba de primario ACS        | Toma recirculación ACS | Antibloqueo de bombas                  |
| Bomba de calefacción         | Llave de llenado       | Limitador de presión mínima en caldera |
| Vaso de expansión            | Quemador               | Antihielo                              |
| Válvula de seguridad caldera | Purgador automático    | Sistema de prevención de la legionella |
| Válvula de retención         | Manguitos dieléctricos | Autotest                               |



## DIMENSIONES



IC: Ida calefacción radiadores  
IC': Ida de calefacción suelo radiante  
RC: Retorno de calefacción radiadores  
EAS: Entrada ACS

IAS: Salida ACS  
VS: Válvula de seguridad  
V: Vaciado  
TR: Toma de recirculación

| MODELO  | PROFUNDIDAD<br>COTA L | IDA-RETORNO<br>CALEFACCIÓN | IDA-RETORNO<br>ACS |
|---|-----------------------|----------------------------|--------------------|
| MCF HDX  / HDXV  30 | 700                   | 1" M                       | 3/4" M             |
| MCF HDX  / HDXV  40 | 800                   | 1" M                       | 3/4" M             |
| MCF HDX  / HDXV  50 | 900                   | 1" M                       | 3/4" M             |

| COTAS | MCF HDXV  100 L | MCF HDXV  130 L |
|-------|--|--|
| C     | 290  | 190  |
| D     | 210  | 110  |

NOTA: La puesta en marcha está incluida. No se incluye el desplazamiento.

# MCF HDX

# MCF HDXV

CALDERA DE HIERRO FUNDIDO CON CONTROL ELECTRÓNICO

GRUPO TÉRMICO CON ACUMULADOR INOX

3 POTENCIAS: EN TIRO NATURAL DE 29 A 52 kW

2 POTENCIAS: CON CÁMARA ESTANCA DE 29 A 40 kW

CON KIT DE SUELO RADIANTE



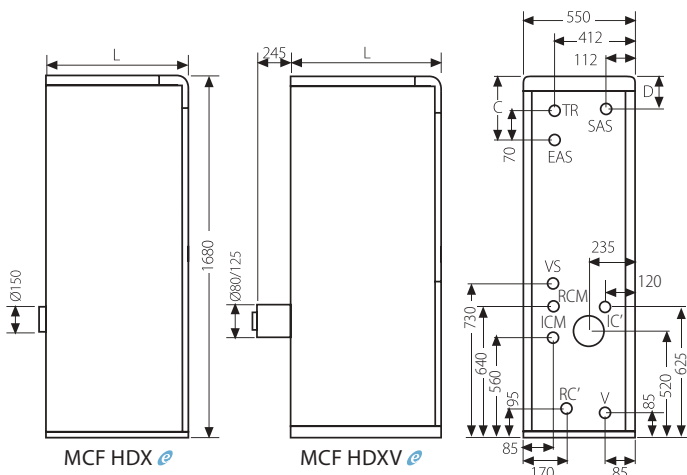
ESPECIFICACIONES

| MODELO   | POTENCIA ÚTIL<br>kW | PROD. ACS L/10 MIN Δ30°C |       | PROD. ACS CONTINUA EN L/H Δ30°C |       | SALIDA DE GASES | CLASE EFICIENCIA CALEFACCIÓN | CLASE EFICIENCIA ACS | PERFIL ACS | ACUMULADOR 100 L |          | ACUMULADOR 130 L |          |
|--|---------------------|--------------------------|-------|---------------------------------|-------|-----------------|------------------------------|----------------------|------------|------------------|----------|------------------|----------|
|  |                     | 100 L                    | 130 L | 100 L                           | 130 L |                 |                              |                      |            | CÓDIGO           | PRECIO € | CÓDIGO           | PRECIO € |
| MCF 30 HDX  con Kit SRX2    | 28,1                | 258                      | 321   | 721                             | 846   | Tiro natural    | B                            | B                    | XXL        | TMCXE00042       | 3.219    | TMCXE00045       | 3.373    |
| MCF 40 HDX  con Kit SRX2   | 39,4                | 258                      | 321   | 721                             | 846   | Tiro natural    |                              |                      | XXL        | TMCXE00043       | 3.368    | TMCXE00046       | 3.521    |
| MCF 50 HDX  con Kit SRX2  | 50,8                | 258                      | 321   | 721                             | 846   | Tiro natural    |                              |                      | XXL        | TMCXE00044       | 3.702    | TMCXE00047       | 3.862    |
| MCF 30 HDXV  con Kit SRX2 | 28,1                | 258                      | 321   | 721                             | 846   | Estanca         | B                            | B                    | XXL        | TMCXVE00028      | 3.400    | TMCXVE00030      | 3.552    |
| MCF 40 HDXV  con Kit SRX2 | 39,4                | 258                      | 321   | 721                             | 846   | Estanca         |                              |                      | XXL        | TMCXVE00029      | 3.549    | TMCXVE00031      | 3.699    |







| OPCIONES                                | CÓDIGO     | PRECIO €     |
|---|------------|--------------|
| Control remoto WiFi MyDOMO              | CELCO00474 | 190          |
| Programador diario analógico            | TPRO000000 | 60           |
| Control remoto E20 (conexión con cable) | CELCO00213 | 145          |
| Sonda exterior para E20                 | CELCO00235 | 15           |
| Protección catódica DX                  | TKITSAN000 | 268          |
| Accesorios salida de gases              |            | ver pág. 136 |

| EQUIPAMIENTO                 |                            |  |
|------------------------------|----------------------------|--|
| Acumulador inox. 100 -130 L  | Toma recirculación ACS     | Limitador de presión mínima en caldera |
| Bomba de primario ACS        | Llave de llenado           | Antihielo                              |
| Bomba de calefacción         | Quemador                   | Sistema de prevención de la legionella |
| Vaso de expansión            | Purgador automático        | Autotest                               |
| Válvula de seguridad caldera | Manguitos dieléctricos     | Kit de suelo radiante (SRX2)           |
| Válvula de retención         | Vaso de expansión para ACS |  |
| Grupo de seguridad ACS       | Antibloqueo de bombas      |  |

DIMENSIONES



IC': Ida de calefacción suelo radiante  
 RC': Retorno de calefacción suelo radiante  
 EAS: Entrada ACS  
 VS: Válvula de seguridad  
 V: Vaciado  
 RCM: Retorno calefacción  
 ICM: Ida calefacción  
 SAS: Salida agua sanitaria  
 TR: Toma de recirculación

| MODELO  | PROFUNDIDAD COTA L | IDA-RETORNO CALEFACCIÓN | IDA-RETORNO ACS |
|---|--------------------|-------------------------|-----------------|
| MCF HDX  / HDXV  30 | 700                | 1" M                    | 3/4" M          |
| MCF HDX  / HDXV  40 | 800                | 1" M                    | 3/4" M          |
| MCF HDX  / HDXV  50 | 900                | 1" M                    | 3/4" M          |

| Cotas | MCF-DXV 100 L | MCF-DXV 130 L |
|-------|---------------|---------------|
| C     | 290           | 190           |
| D     | 210           | 110           |

NOTA: La puesta en marcha está incluida. No se incluye el desplazamiento.

# MCF HDX

# MCF HDXV

CALDERA DE HIERRO FUNDIDO

GRUPO TÉRMICO CON ACUMULADOR INOX

3 POTENCIAS: EN TIRO NATURAL DE 29 A 52 kW

2 POTENCIAS: CON CÁMARA ESTANCA DE 29 A 40 kW



CONTROL  
REMOTO WiFi  
OPCIONAL



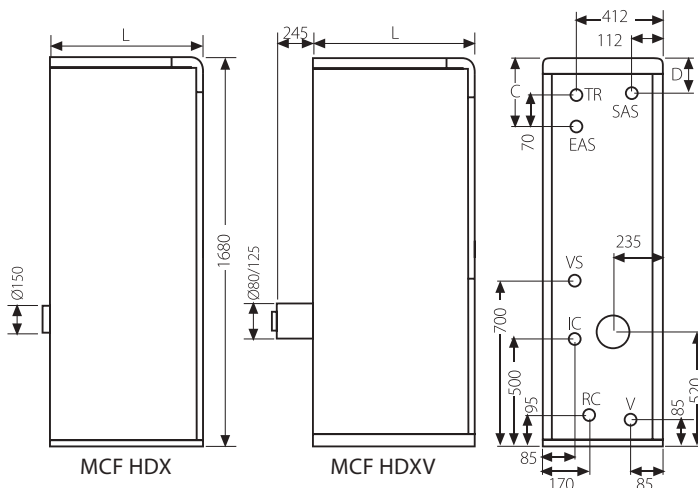
## ESPECIFICACIONES

| MODELO      | POTENCIA ÚTIL<br>kW | PROD. ACS<br>L/10 MIN<br>$\Delta 30^{\circ}\text{C}$ |       | PROD. ACS<br>CONTINUA<br>EN L/H $\Delta 30^{\circ}\text{C}$ |       | SALIDA DE GASES | CLASE EFICIENCIA CALEFACCIÓN | CLASE EFICIENCIA ACS | PERFIL ACS | ACUMULADOR 100 L |          | ACUMULADOR 130 L |          |
|-------------|---------------------|--|-------|---|-------|-----------------|------------------------------|----------------------|------------|------------------|----------|------------------|----------|
|             |                     | 100 L  | 130 L | 100 L   | 130 L |                 |                              |                      |            | CÓDIGO           | PRECIO € | CÓDIGO           | PRECIO € |
| MCF 30 HDX  | 28,1                | 258  | 321   | 721   | 846   | Tiro natural    | B                            | B                    | XXL        | TMCX000103       | 2.892    | TMCX000105       | 3.045    |
| MCF 40 HDX  | 39,4                | 258  | 321   | 721   | 846   | Tiro natural    |                              |                      | XXL        | TMCX000104       | 3.041    | TMCX000106       | 3.191    |
| MCF 50 HDX  | 50,8                | 258  | 321   | 721   | 846   | Tiro natural    |                              |                      | XXL        | TMCX000107       | 3.370    | TMCX000108       | 3.531    |
| MCF 30 HDXV | 28,1                | 258  | 321   | 721   | 846   | Estanca         |                              |                      | XXL        | TMCXV00024       | 3.069    | TMCXV00026       | 3.223    |
| MCF 40 HDXV | 39,4                | 258  | 321   | 721   | 846   | Estanca         |                              |                      | XXL        | TMCXV00025       | 3.219    | TMCXV00027       | 3.367    |

| OPCIONES                     | CÓDIGO     | PRECIO €     |
|------------------------------|------------|--------------|
| Control remoto WiFi MyDOMO   | CELC000474 | 190          |
| Programador diario analógico | TPRO000000 | 60           |
| Protección catódica DX       | TKITSAN000 | 268          |
| Accesorios salida de gases   |            | ver pág. 136 |

| EQUIPAMIENTO                 | OPCIONES                   |
|------------------------------|----------------------------|
| Acumulador inox. 100 - 130 L | Toma recirculación ACS     |
| Bomba de primario ACS        | Llave de llenado           |
| Bomba de calefacción         | Quemador                   |
| Vaso de expansión            | Purgador automático        |
| Válvula de seguridad caldera | Manguitos dieléctricos     |
| Válvula de retención         | Vaso de expansión para ACS |
| Grupo de seguridad ACS       | Programador horario        |
|                              | Regulador climático        |
|                              | Protección catódica        |
|                              | Kit de evacuación de gases |

## DIMENSIONES



IC: Ida calefacción  
RC: Retorno de calefacción  
EAS: Entrada ACS  
SAS: Salida ACS

VS: Válvula de seguridad  
V: Vaciado  
TR: Toma recirculación

| MODELO            | PROFUNDIDAD COTA L | IDA-RETORNO CALEFACCIÓN | IDA-RETORNO ACS |
|-------------------|--------------------|-------------------------|-----------------|
| MCF HDX / HDXV 30 | 700                | 1" M                    | 3/4" M          |
| MCF HDX / HDXV 40 | 800                | 1" M                    | 3/4" M          |
| MCF HDX / HDXV 50 | 900                | 1" M                    | 3/4" M          |

| COTAS | MCF HDXV 100 L | MCF HDXV 130 L |
|-------|----------------|----------------|
| C     | 290            | 190            |
| D     | 210            | 110            |

NOTA: La puesta en marcha está incluida. No se incluye el desplazamiento.



# MCF HDX MCF HDXV

CALDERA DE HIERRO FUNDIDO

GRUPO TÉRMICO CON ACUMULADOR INOX

3 POTENCIAS: EN TIRO NATURAL DE 29 A 52 kW

2 POTENCIAS: CON CÁMARA ESTANCA DE 29 A 40 kW

CON KIT DE SUELO RADIANTE



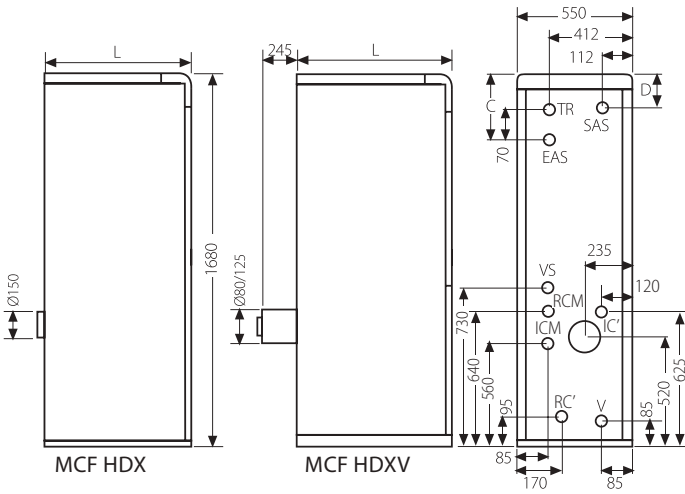
ESPECIFICACIONES

| MODELO                   | POTENCIA ÚTIL<br>kW | PROD. ACS L/10 MIN Δ30°C |       | PROD. ACS CONTINUA EN L/H Δ30°C |       | SALIDA DE GASES | CLASE EFICIENCIA CALEFACCIÓN | CLASE EFICIENCIA ACS | PERFIL ACS | ACUMULADOR 100 L |          | ACUMULADOR 130 L |          |
|--------------------------|---------------------|--------------------------|-------|---------------------------------|-------|-----------------|------------------------------|----------------------|------------|------------------|----------|------------------|----------|
|                          |                     | 100 L                    | 130 L | 100 L                           | 130 L |                 |                              |                      |            | CÓDIGO           | PRECIO € | CÓDIGO           | PRECIO € |
| MCF 30 HDX con Kit SRX1  | 28,1                | 258                      | 321   | 721                             | 846   | Tiro natural    | B                            | B                    | XXL        | TMCX000116       | 3.505    | TMCX000119       | 3.656    |
| MCF 40 HDX con Kit SRX1  | 39,4                | 258                      | 321   | 721                             | 846   | Tiro natural    |                              |                      | XXL        | TMCX000117       | 3.652    | TMCX000120       | 3.803    |
| MCF 50 HDX con Kit SRX1  | 50,8                | 258                      | 321   | 721                             | 846   | Tiro natural    |                              |                      | XXL        | TMCX000118       | 3.983    | TMCX000121       | 4.143    |
| MCF 30 HDXV con Kit SRX1 | 28,1                | 258                      | 321   | 721                             | 846   | Estanca         |                              |                      | XXL        | TMCXV00032       | 3.682    | TMCXV00034       | 3.836    |
| MCF 40 HDXV con Kit SRX1 | 39,4                | 258                      | 321   | 721                             | 846   | Estanca         |                              |                      | XXL        | TMCXV00033       | 3.832    | TMCXV00035       | 3.980    |

| OPCIONES  | CÓDIGO     | PRECIO €     |
|---|------------|--------------|
| Control remoto WiFi MyDOMO  | CELC000474 | 190          |
| Programador diario analógico  | TPRO000000 | 60           |
| Regulador climático LAGO BVS (incluido en los modelos con Kit SRX1) |            | ver pág. 129 |
| Protección catódica DX  | TKITSAN000 | 268          |
| Accesorios salida de gases  |            | ver pág. 136 |

| EQUIPAMIENTO                 |                            |   |
|------------------------------|----------------------------|---|
| Acumulador inox. 100-130 L   | Grupo de seguridad ACS     | Kit de suelo radiante SRX1 (Control con regulador climático y sonda exterior) |
| Bomba de primario ACS        | Toma recirculación ACS     | Programador horario   |
| Bomba de calefacción         | Llave de llenado           | Regulador climático (Solo con Kit de suelo radiante SRX1)                     |
| Vaso de expansión            | Purgador automático        | Protección catódica   |
| Válvula de seguridad caldera | Manguitos dieléctricos     | Kit de evacuación de gases  |
| Válvula de retención         | Vaso de expansión para ACS |   |

DIMENSIONES



IC: Ida de calefacción radiadores  
 IC': Ida de calefacción suelo radiante  
 RC: Retorno de calefacción radiadores  
 RC': Retorno de calefacción suelo radiante  
 EAS: Entrada ACS  
 IAS: Salida ACS  
 RACS: Toma recirculación de ACS  
 VS: Válvula de seguridad  
 V: Vaciado

| MODELO             | PROFUNDIDAD COTA L | IDA-RETORNO CALEFACCIÓN | IDA-RETORNO ACS |
|--------------------|--------------------|-------------------------|-----------------|
| MCF HDX / HDXV 30  | 700                | 1" M                    | 3/4" M          |
| MCF HDX / H DXV 40 | 800                | 1" M                    | 3/4" M          |
| MCF HDX / HDXV 50  | 900                | 1" M                    | 3/4" M          |

| COTAS | MCF HDXV 100 L | MCF HDXV 130 L |
|-------|----------------|----------------|
| C     | 290            | 190            |
| D     | 210            | 110            |

NOTA: La puesta en marcha está incluida. No se incluye el desplazamiento.

# TERMA H

CALDERA DE ACERO

GRUPO TÉRMICO COMPACTO

TERMA H 2 POTENCIAS: DE 30 A 45 KW



CONTROL  
REMOTO WiFi  
OPCIONAL



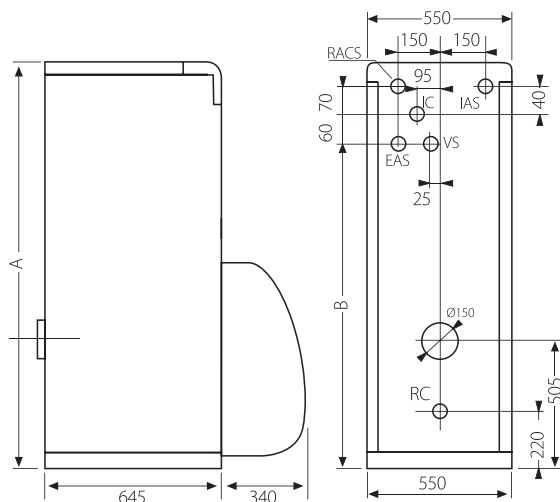
## ESPECIFICACIONES

| MODELO     | POTENCIA ÚTIL | PROD. ACS L/10 MIN Δ30°C | PROD. ACS CONTINUA EN L/H Δ30°C | VOLUMEN DEL ACUMULADOR L | SALIDA DE GASES | CLASE EFICIENCIA CALEFACCIÓN | CLASE EFICIENCIA ACS | PERFIL ACS | CON KIT SUELO RADIANTE |          | SIN KIT SUELO RADIANTE |          |
|------------|---------------|--------------------------|---------------------------------|--------------------------|-----------------|------------------------------|----------------------|------------|------------------------|----------|------------------------|----------|
|            | kW            |                          |                                 |                          |                 |                              |                      |            | CÓDIGO                 | PRECIO € | CÓDIGO                 | PRECIO € |
| TERMA 23 H | 28            | 258                      | 721                             | 100                      | Tiro natural    | B                            | A                    | L          | TTER000018             | 2.943    | TTER000016             | 2.670    |
| TERMA 45 H | 41            | 258                      | 721                             | 130                      | Tiro natural    | B                            | A                    | L          | TTER000019             | 3.231    | TTER000017             | 2.960    |

| OPCIONES                      | CÓDIGO     | PRECIO €     |
|-------------------------------|------------|--------------|
| Control remoto WiFi MyDOMO    | CELC000474 | 190          |
| Programador diario analógico  | TPRO000000 | 60           |
| Kit de válvula mezcladora ACS | TKITTER008 | 64           |
| Vaso expansión ACS de 5 L     | CFOV000035 | 46           |
| Protección catódica DX        | TKITSAN000 | 268          |
| Accesorios salida de gases    |            | ver pág. 136 |

| EQUIPAMIENTO                        |                        |                               |
|-------------------------------------|------------------------|-------------------------------|
| Acumulador sumergido en caldera     | Termostato calefacción | Vaso de expansión calefacción |
| Quemador                            | Termostato ACS         | Grupo de seguridad ACS        |
| Válvula seguridad caldera           | Purgador automático    | Manguitos dieléctricos        |
| Envoltorios pintados en polvo epoxy | Termostato seguridad   | Capot cobre quemador          |
| Aislamiento de poliuretano          | Termómetro             | Llave de llenado              |
| Interruptor general                 | Manómetro              | Válvula de retención          |
| Interruptor verano/invierno         | Bomba de calefacción   |                               |

## DIMENSIONES



VS: Válvula de seguridad 3 kg  
IC: Ida calefacción  
EAS: Entrada ACS

IAS: Salida ACS  
RC: Retorno de calefacción  
RACS: Toma de recirculación ACS

| MODELO     | A     | B     | Ø IC | Ø RC | Ø EAS<br>Ø IAS |
|------------|-------|-------|------|------|----------------|
| TERMA H 23 | 1.540 | 1.330 | 1" M | 1" M | 3/4" M         |
| TERMA H 45 | 1.700 | 1.460 | 1" M | 1" M | 3/4" M         |

NOTA: La puesta en marcha está incluida. No se incluye el desplazamiento.

# TERMA HV

CALDERA DE ACERO

GRUPO TÉRMICO ESTANCO

TERMA HV 2 POTENCIAS: DE 30 A 45 KW



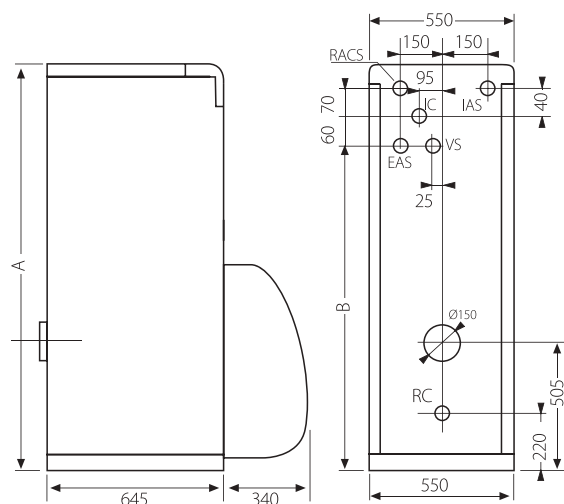
## ESPECIFICACIONES

| MODELO      | POTENCIA ÚTIL<br>kW | PROD. ACS<br>L/10 MIN<br>Δ30°C | PROD. ACS CONTINUA<br>EN L/H Δ30°C | VOLUMEN DEL ACUMULADOR<br>L | SALIDA DE GASES | CLASE EFICIENCIA CALEFACCIÓN | CLASE EFICIENCIA ACS | PERFIL ACS | CON KIT SUELO RADIANTE |          | SIN KIT SUELO RADIANTE |          |
|-------------|---------------------|--------------------------------|------------------------------------|-----------------------------|-----------------|------------------------------|----------------------|------------|------------------------|----------|------------------------|----------|
|             |                     |                                |                                    |                             |                 |                              |                      |            | CÓDIGO                 | PRECIO € | CÓDIGO                 | PRECIO € |
| TERMA 23 HV | 28                  | 258                            | 721                                | 100                         | Estanca         | <b>B</b>                     | <b>A</b>             | L          | TTERV00006             | 3.104    | TTERV00004             | 2.832    |
| TERMA 45 HV | 41                  | 258                            | 721                                | 130                         | Estanca         | <b>B</b>                     | <b>A</b>             | L          | TTERV00007             | 3.395    | TTERV00005             | 3.123    |

| OPCIONES                      | CÓDIGO     | PRECIO €     |
|-------------------------------|------------|--------------|
| Control remoto WiFi MyDOMO    | CELC000474 | 190          |
| Programador diario analógico  | TPRO000000 | 60           |
| Kit de válvula mezcladora ACS | TKITTER008 | 64           |
| Vaso expansión ACS de 5 L     | CFOV000035 | 46           |
| Protección catódica DX        | TKITSAN000 | 268          |
| Accesorios salida de gases    |            | ver pág. 136 |

| EQUIPAMIENTO                        |                        |                               |
|-------------------------------------|------------------------|-------------------------------|
| Acumulador sumergido en caldera     | Termostato calefacción | Vaso de expansión calefacción |
| Quemador                            | Termostato ACS         | Grupo de seguridad ACS        |
| Válvula seguridad caldera           | Purgador automático    | Manguitos dieléctricos        |
| Envoltantes pintados en polvo epoxy | Termostato seguridad   | Capot cobre quemador          |
| Aislamiento de poliuretano          | Termómetro             | Llave de llenado              |
| Interruptor general                 | Manómetro              | Válvula de retención          |
| Interruptor verano/invierno         | Bomba de calefacción   |                               |

## DIMENSIONES



VS: Válvula de seguridad 3 kg  
IC: Ida calefacción  
EAS: Entrada ACS

IAS: Salida ACS  
RC: Retorno de calefacción  
RACS: Toma de recirculación ACS

| MODELO      | A     | B     | Ø IC | Ø RC | Ø EAS<br>Ø IAS |
|-------------|-------|-------|------|------|----------------|
| TERMA HV 23 | 1.540 | 1.330 | 1" M | 1" M | 3/4" M         |
| TERMA HV 45 | 1.700 | 1.460 | 1" M | 1" M | 3/4" M         |

NOTA: La puesta en marcha está incluida. No se incluye el desplazamiento.

# JAKA HFD

## GRUPO TÉRMICO DE FUNDICIÓN

4 POTENCIAS: DE 29 A 64 kW

CON QUEMADOR



CONTROL  
REMOTO WiFi  
OPCIONAL



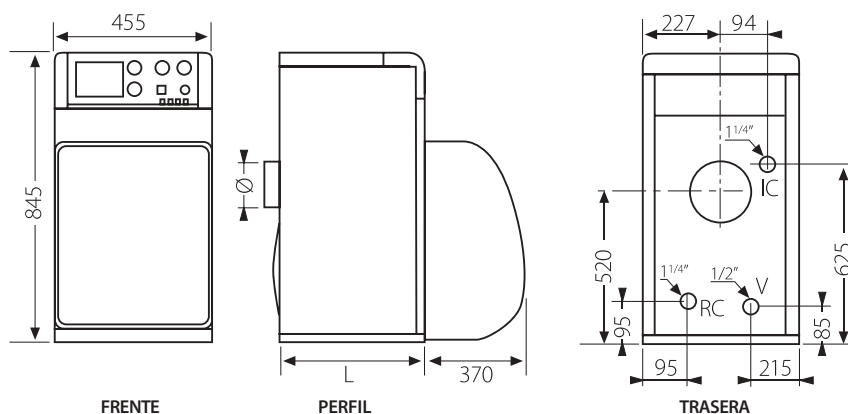
## ESPECIFICACIONES

| MODELO      | POTENCIA ÚTIL<br>kW | PESO<br>kg | CLASE EFICIENCIA<br>CALEFACCIÓN | CÓDIGO     | PRECIO € |
|-------------|---------------------|------------|---------------------------------|------------|----------|
| JAKA HFD 30 | 28,1                | 110        | <b>B</b>                        | TJAK000065 | 1.216    |
| JAKA HFD 40 | 39,4                | 135        |                                 | TJAK000066 | 1.304    |
| JAKA HFD 50 | 50,8                | 160        |                                 | TJAK000067 | 1.434    |
| JAKA HFD 60 | 60,7                | 185        |                                 | TJAK000068 | 1.695    |

| OPCIONES                                       | CÓDIGO     | PRECIO €     |
|--|------------|--------------|
| Control remoto WiFi MyDOMO                     | CELC000474 | 190          |
| Programador diario analógico                   | TPRO000000 | 60           |
| Kit hidráulico SRJ1 (HFD 30 / HFD 40 / HFD 50) | TKITSRJ003 | 450          |
| Regulador climático (para SRJ1)                |            | ver pág. 129 |
| Kit hidráulico SRJ2 (HFD 30 / HFD 40 / HFD 50) | TKITSRJ004 | 543          |
| Capot cubre quemador (JAKA HFD 30 / HFD 50)    | TCAP000006 | 101          |
| Capot cubre quemador (JAKA HFD 60)             | TCAP000007 | 101          |
| Acumuladores SANIT                             |            | ver pág. 57  |

| EQUIPAMIENTO                        |  |
|-------------------------------------|--|
| Cuerpo de fundición                 | Frente de mandos montado compuesto de: |
| Envoltorios con revestimiento epoxy | Termostato de regulación               |
| Termómetro                          | Termostato de seguridad                |
| Manómetro                           | Interruptor marcha/paro luminoso       |
| Quemador                            |  |

## DIMENSIONES



IC: Ida calefacción  
RC: Retorno de calefacción  
V: Vaciado

| MODELO      | COTA L mm | Ø CHIMENEA |
|-------------|-----------|------------|
| JAKA HFD 30 | 385       | 150        |
| JAKA HFD 40 | 485       | 150        |
| JAKA HFD 50 | 585       | 150        |
| JAKA HFD 60 | 685       | 180        |

NOTA: La puesta en marcha está incluida. No se incluye el desplazamiento.

ACCESORIOS



**Kit hidráulico J1**  
Válvula 4 vías  
Válvula de seguridad  
Vaso de expansión 8L para modelo HFD 30  
Vaso de expansión 12L para modelo HFD 40/HFD50  
Bomba de circulación  
Purgador automático  
Vaciado



Capot cubrequemador



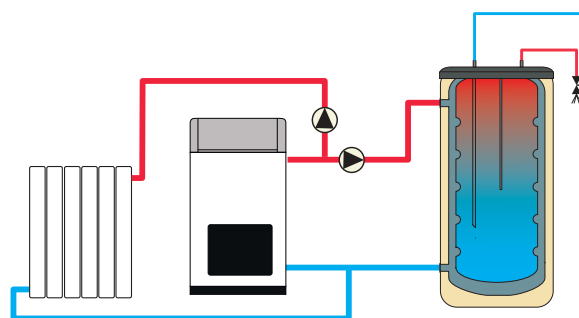
Acumuladores ACS



Regulación climática LAGO

# PACK | JAKA HFD

PACK UNIT JK SANIT



| MODELO                    | COMPOSICIÓN |              | CÓDIGO     | PRECIO € |
|---------------------------|-------------|--------------|------------|----------|
| PACK UNIT JK 30 SANIT 150 | JAKA HFD 30 | SANIT SE 150 | TJAK000079 | 1.942    |
| PACK UNIT JK 40 SANIT 200 | JAKA HFD 40 | SANIT SE 200 | TJAK000080 | 2.277    |

# JAKA HFS

GRUPO TÉRMICO DE FUNDICIÓN SIN QUEMADOR

6 POTENCIAS: DE 29 A 88 kW



CONTROL  
REMOTO WiFi  
OPCIONAL

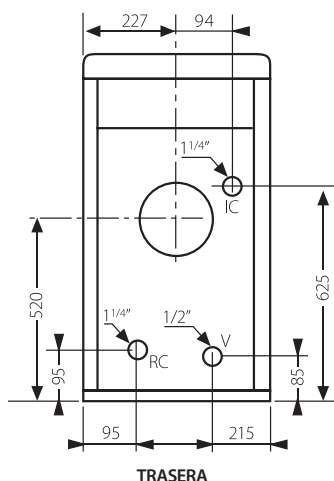


## ESPECIFICACIONES

| MODELO      | POTENCIA ÚTIL kW | PESO kg | QUEMADOR RECOMENDADO PARA CLASE B | CÓDIGO     | PRECIO € SIN QUEMADOR |
|-------------|------------------|---------|-----------------------------------|------------|-----------------------|
| JAKA HFS 30 | 28,1             | 110     | Domestic D3                       | TJAK000059 | 757                   |
| JAKA HFS 40 | 39,4             | 135     | Domestic D4                       | TJAK000060 | 844                   |
| JAKA HFS 50 | 50,8             | 160     | Domestic D4                       | TJAK000061 | 974                   |
| JAKA HFS 60 | 60,7             | 185     | Domestic D6                       | TJAK000062 | 1.099                 |
| JAKA HFS 70 | 71,4             | 210     | -                                 | TJAK000063 | 1.242                 |
| JAKA HFS 80 | 83,3             | 235     | -                                 | TJAK000064 | 1.395                 |

| OPCIONES  | CÓDIGO     | PRECIO €     |
|---|------------|--------------|
| Control remoto WiFi MyDOMO                                | CELC000474 | 190          |
| Programador diario analógico                              | TPRO000000 | 60           |
| Kit hidráulico SRJ1 (HFS 30 / HFS 40 / HFS 50)            | TKITSRJ003 | 450          |
| Regulador climático (para SRJ1)                           |            | ver pág. 129 |
| Capot cubre quemador (HFS 30 / HFS 40 / HFS 50)           | TCAP000006 | 101          |
| Capot cubre quemador (Jaka HFS 60 / Jaka HFS 70 / HFS 80) | TCAP000007 | 101          |
| Quemador  |            | ver pág. 89  |
| Acumuladores SANIT  |            | ver pág. 57  |

## DIMENSIONES



IC: Ida calefacción  
RC: Retorno de calefacción  
V: Vaciado

| MODELO      | FONDO mm | Ø CHIMENEA |
|-------------|----------|------------|
| JAKA HFS 30 | 385      | 150        |
| JAKA HFS 40 | 485      | 150        |
| JAKA HFS 50 | 585      | 150        |
| JAKA HFS 60 | 685      | 175        |
| JAKA HFS 70 | 785      | 175        |
| JAKA HFS 80 | 885      | 175        |

NOTA: La puesta en marcha no está incluida.

# DOMESTIC

## QUEMADOR DE GASÓLEO

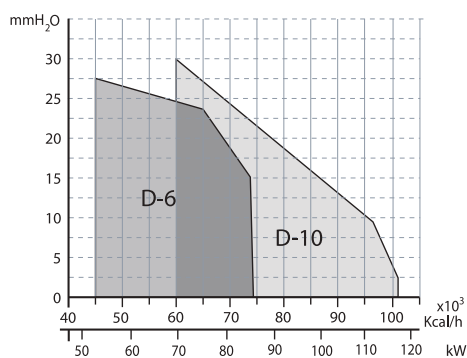
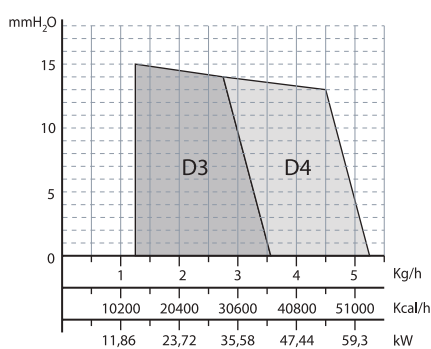
- D-3:** POTENCIAS DE 17 A 36 kW
- D-4:** POTENCIAS DE 27 A 55 kW
- D-6:** POTENCIAS DE 52 A 85 kW
- D-10:** POTENCIAS DE 70 A 116 kW



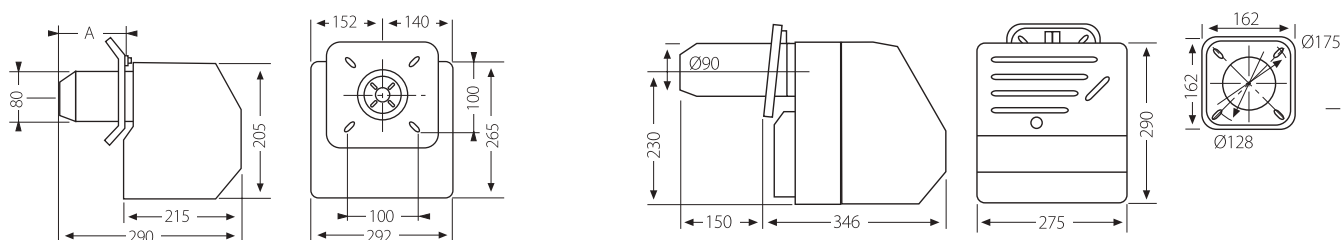
## ESPECIFICACIONES

| MODELO         | POTENCIA kW |      | REGULACIÓN  | PRECALENTADOR | POTENCIA MOTOR W | PESO EMBALADO kg | CÓDIGO     | PRECIO € |
|----------------|-------------|------|-------------|---------------|------------------|------------------|------------|----------|
|                | MÍN.        | MÁX. |             |               |                  |                  |            |          |
| DOMESTIC D-3   | 17,7        | 35,5 | Todo o Nada | No            | 90               | 11,7             | TQDMV0C004 | 459      |
| DOMESTIC D-3P  | 17,7        | 35,5 | Todo o Nada | Si            | 90               | 11,7             | TQDMVPC004 | 523      |
| DOMESTIC D-4   | 27,2        | 55,2 | Todo o Nada | No            | 110              | 11,7             | TQDMV0L004 | 459      |
| DOMESTIC D-4-P | 27,2        | 55,2 | Todo o Nada | Si            | 110              | 11,7             | TQDMVPL004 | 523      |
| DOMESTIC D-6   | 52          | 85   | Todo o Nada | No            | 200              | 15               | TQDM000006 | 598      |
| DOMESTIC D-10  | 70          | 116  | Todo o Nada | No            | 200              | 15               | TQDM000010 | 621      |

## CURVA DE FUNCIONAMIENTO



## DIMENSIONES



| MODELO | A mm |
|--------|------|
| D3     | 75   |
| SD3    | 120  |
| D4     | 98   |

NOTA: La puesta en marcha no está incluida.





AEROTERMIA

CALDERAS A BIOMASA

DEPÓSITOS DE INERCIA / ACUMULADORES ACS

TERMOS ELÉCTRICOS

CALDERAS A GASÓLEO

CALDERAS A GAS

AVANTTIA H.92

ENERGÍA SOLAR

CALDERAS ELÉCTRICAS

CONTROL Y REGULACIÓN

CONDUCTOS

# AVANTTIA H

CALDERA DE PIE DE CONDENSACIÓN A GAS

RENDIMIENTO SUPERIOR AL 108%

ACUMULADOR INOX.

2 POTENCIAS: 25 kW y 37 kW



CONTROL  
REMOTO WiFi  
OPCIONAL



## ESPECIFICACIONES

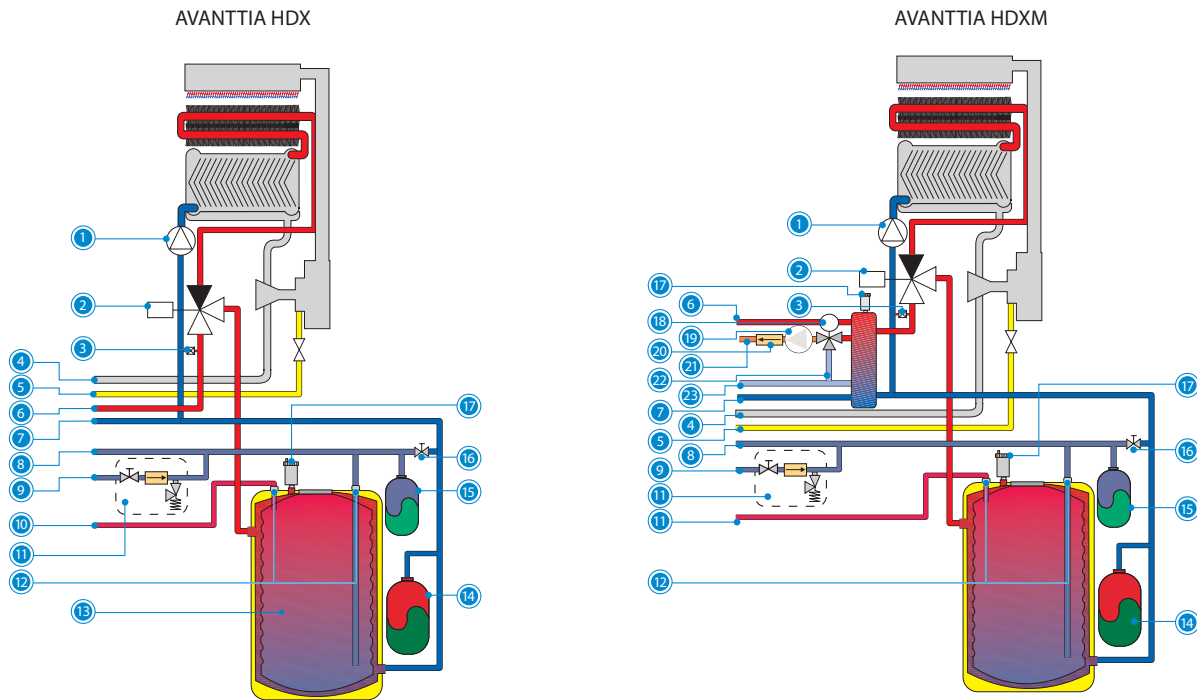
| MODELO           | POTENCIA ÚTIL<br>50° C / 30° C | POTENCIA ÚTIL<br>80° C / 60° C | PROD. ACS<br>CONTINUA<br>L/H Δ30°C | PROD. ACS<br>L/10 MIN<br>Δ30°C | VOLUMEN<br>DEL<br>ACUMULADOR<br>L | CLASE<br>EFICIENCIA<br>CALEFACCIÓN | CLASE<br>EFICIENCIA<br>ACS | PERFIL<br>ACS | CÓDIGO     | PRECIO € |
|------------------|--------------------------------|--------------------------------|------------------------------------|--------------------------------|-----------------------------------|------------------------------------|----------------------------|---------------|------------|----------|
|                  | kW                             | kW                             |                                    |                                |                                   |                                    |                            |               |            |          |
| AVANTTIA 25 HDX  | 25,2 / 5,2                     | 23,1 / 4,8                     | 721                                | 258                            | 100                               | A                                  | A                          | XL            | TAVA000156 | 2.933    |
| AVANTTIA 37 HDX  | 37,6 / 7,5                     | 34,2 / 6,8                     | 846                                | 321                            | 130                               |                                    |                            | XL            | TAVA000157 | 3.286    |
| AVANTTIA 25 HDXM | 25,2 / 5,2                     | 23,1 / 4,8                     | 721                                | 258                            | 100                               |                                    |                            | XL            | TAVA000158 | 3.359    |
| AVANTTIA 37 HDXM | 37,6 / 7,5                     | 34,2 / 6,8                     | 846                                | 321                            | 130                               |                                    |                            | XL            | TAVA000159 | 3.711    |

| OPCIONES                    | CÓDIGO     | PRECIO €     |
|-----------------------------|------------|--------------|
| Control remoto WiFi MyDOMO  | CELC000474 | 190          |
| Accesorios salida de gases  |            | ver pág. 138 |
| Protección catódica DX      | TKITSAN000 | 268          |
| Control y regulación        |            | ver pág. 128 |
| Kit de suelo radiante SR1AS | TKITAVA003 | 412          |



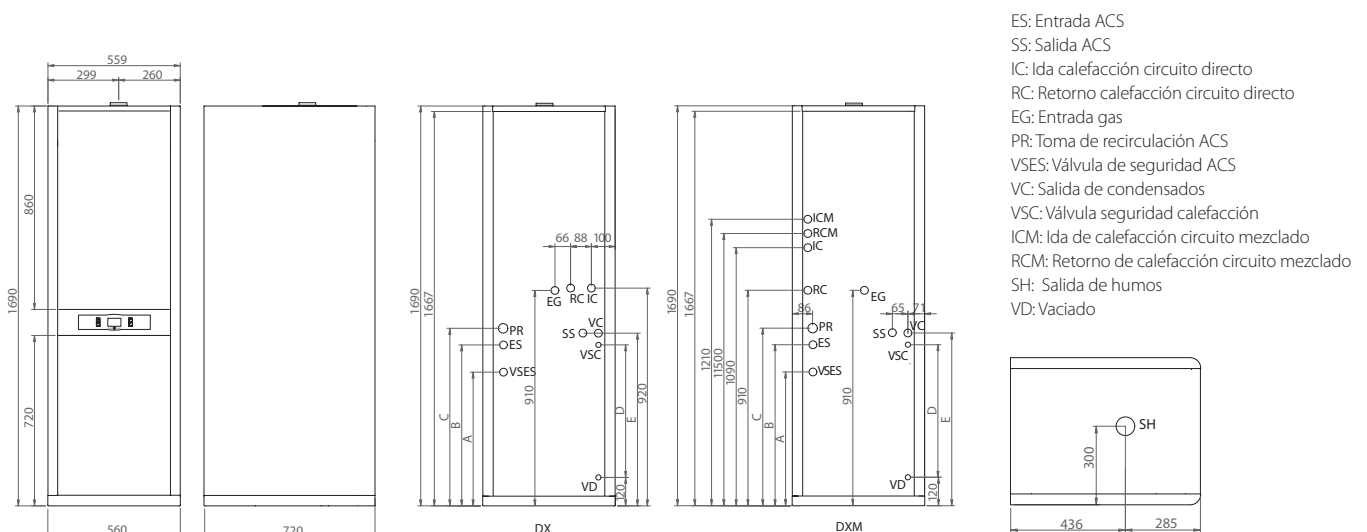
NOTA: La puesta en marcha está incluida. No se incluye el desplazamiento.

**EQUIPAMIENTO**



| AVANTTIA                       | HDX | HDXM |                                  | HDX | HDXM | OPCIONES                    | HDX | HDXM |
|--------------------------------|-----|------|----------------------------------|-----|------|-----------------------------|-----|------|
| 1. Bomba de circulación        | •   | •    | 13. Acumulador de ACS            | •   | •    | Protección catódica DX      | •   | •    |
| 2. Válvula inversora           | •   | •    | 14. Vaso de expansión            | •   | •    | Accesorios salida de gases  | •   | •    |
| 3. By pass                     | •   | •    | 15. Vaso de expansión de ACS     | •   | •    | Control y regulación        | •   | •    |
| 4. Desagüe de condensados      | •   | •    | 16. Llave de llenado             | •   | •    | Kit de suelo radiante SR1AV |     | •    |
| 5. Entrada de gas              | •   | •    | 17. Purgador automático          | •   | •    |                             |     |      |
| 6. Ida de circuito directo     | •   | •    | 18. Válvula tres vías mezcladora |     | •    |                             |     |      |
| 7. Retorno de circuito directo | •   | •    | 19. Bomba de circuito mezclado   |     | •    |                             |     |      |
| 8. Toma de recirculación ACS   | •   | •    | 20. Válvula de retención         |     | •    |                             |     |      |
| 9. Entrada de ACS              | •   | •    | 21. Ida de circuito mezclado     |     | •    |                             |     |      |
| 10. Salida de ACS              | •   | •    | 22. Colector                     |     | •    |                             |     |      |
| 11. Grupo de seguridad         | •   | •    | 23. Retorno de circuito mezclado |     | •    |                             |     |      |
| 12. Manguitos dieléctricos     | •   | •    |                                  |     |      |                             |     |      |

**DIMENSIONES**



| MODELO               | A     | B   | C   | D   | E   | F   | G   | H  | I   | J   | K   |
|----------------------|-------|-----|-----|-----|-----|-----|-----|----|-----|-----|-----|
| AVANTTIA 25 HDX/HDXM | 1.200 | 475 | 684 | 481 | 600 | 977 | 880 | 81 | 117 | 222 | 290 |
| AVANTTIA 37 HDX/HDXM | 1.200 | 545 | 684 | 481 | 600 | 977 | 880 | 81 | 117 | 290 | 355 |



AEROTERMIA

CALDERAS A BIOMASA

DEPÓSITOS DE INERCIA / ACUMULADORES ACS

TERMOS ELÉCTRICOS

CALDERAS A GASÓLEO

CALDERAS A GAS

ENERGÍA SOLAR

AVANTTIA SOLAR H 150 L .96 · AVANTTIA SOLAR H 250 L .98 · EVOLUTION SOLAR HDX .100 · EVOLUTION SOLAR HFD .102  
MCF SOLAR HDX .104 · SIRENA SOLAR HFD .106 · DS-MATIC .108 · DS-MATIC DUO .110 · DS-COMPACT INOX .112  
DS-PACK .114 · DS-PACK DUO .116 · DS-CLASS V3 .118 · ACCESORIOS SOPORTES .119

CALDERAS ELÉCTRICAS

CONTROL Y REGULACIÓN

CONDUCTOS



# AVANTTIA SOLAR H 150 L

CALDERA SOLAR HÍBRIDA (SOLAR-GAS)

CONJUNTO INTEGRAL

CALDERA DE CONDENSACIÓN

ACUMULADOR SOLAR INOX 150 L

POTENCIA CALEFACCIÓN: 25 kW



CONTROL  
REMOTO WiFi  
OPCIONAL



## ESPECIFICACIONES

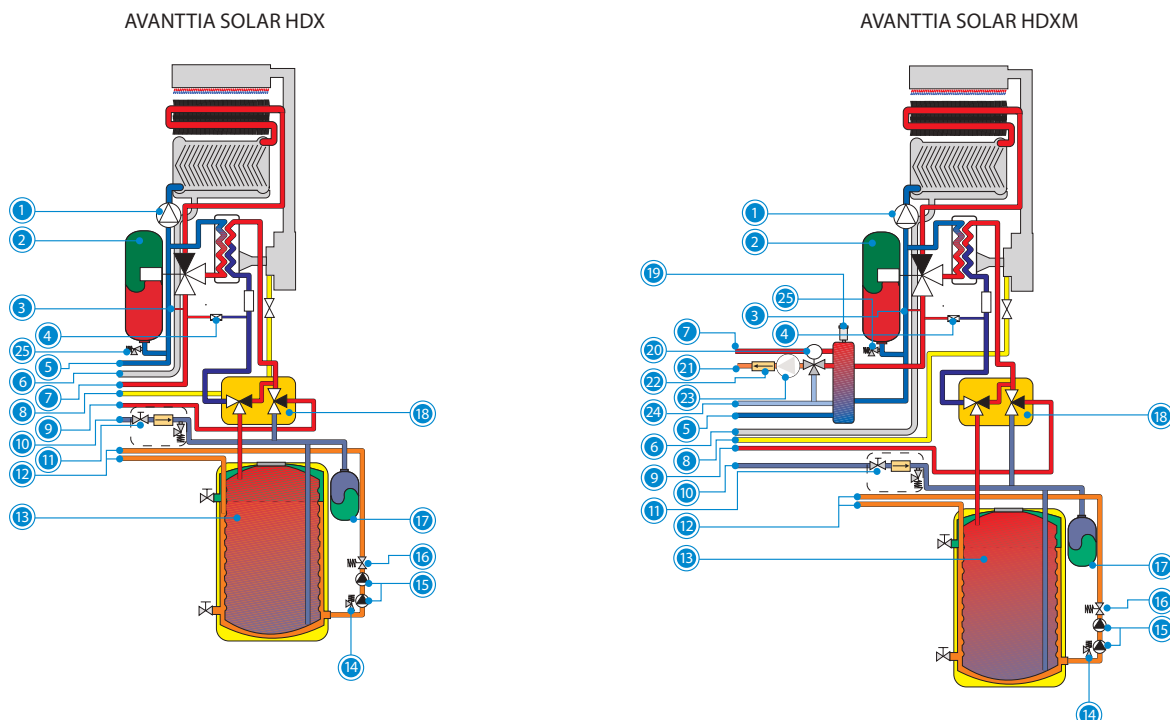
| MODELO                        | POTENCIA ÚTIL NOMINAL EN CALEFACCIÓN (Máx / Min) A 50 / 30 °C kW | POTENCIA ÚTIL NOMINAL EN CALEFACCIÓN (Máx / Min) A 80 / 60 °C kW | PRODUCCIÓN ACS                  |                              | VOL. DEL ACUM. SOLAR L | ALTURA MÁXIMA DE INSTALACIÓN m | Nº DE CAPT. | CLASE EFICIENCIA CALEFAC. | CLASE EFICIENCIA ACS | PERFIL ACS | CÓDIGO     | PRECIO € |
|-------------------------------|--|--|---------------------------------|------------------------------|------------------------|--------------------------------|-------------|---------------------------|----------------------|------------|------------|----------|
|                               |  |  | ENERGÍA DE APOYO L/min (ΔT25°C) | ENERGÍA SOLAR L/10 min T25°C |                        |                                |             |                           |                      |            |            |          |
| AVANTTIA SOLAR 25 HDX PLUS 1  | 25,2 / 5,2   | 23,1 / 4,8   | 14,04                           | 253,2                        | 150                    | 15                             | 1           | A                         | A                    | XL         | TAVAS00141 | 4.239    |
| AVANTTIA SOLAR 25 HDXM PLUS 1 | 25,2 / 5,2   | 23,1 / 4,8   | 14,04                           | 253,2                        | 150                    | 15                             | 1           | A                         | A                    | XL         | TAVAS00143 | 4.655    |

| SOPORTES | PRECIO €     |
|----------|--------------|
| Soportes | ver pág. 119 |

| OPCIONES                                | CÓDIGO     | PRECIO €     |
|---|------------|--------------|
| Control remoto WiFi MyDOMO              | CELC000474 | 190          |
| Protección catódica DX AVANTTIA SOLAR   | TKITACU207 | 268          |
| Pasatubos para tejado inclinado         | TKITACU020 | 54           |
| Accesorios salida de gases              |            | ver pág. 138 |
| Kit de conexión hidráulico 15 m Ø 12/10 | TKITACU109 | 479          |
| Conector doble para unión de tubo Ø 12  | TKITACU017 | 7            |
| Caja de 4 soportes para tubo Ø 12       | TKITACU018 | 16           |
| Control y regulación                    |            | ver pág. 128 |
| Kit de suelo radiante SRIAS             | TKITAVA003 | 412          |

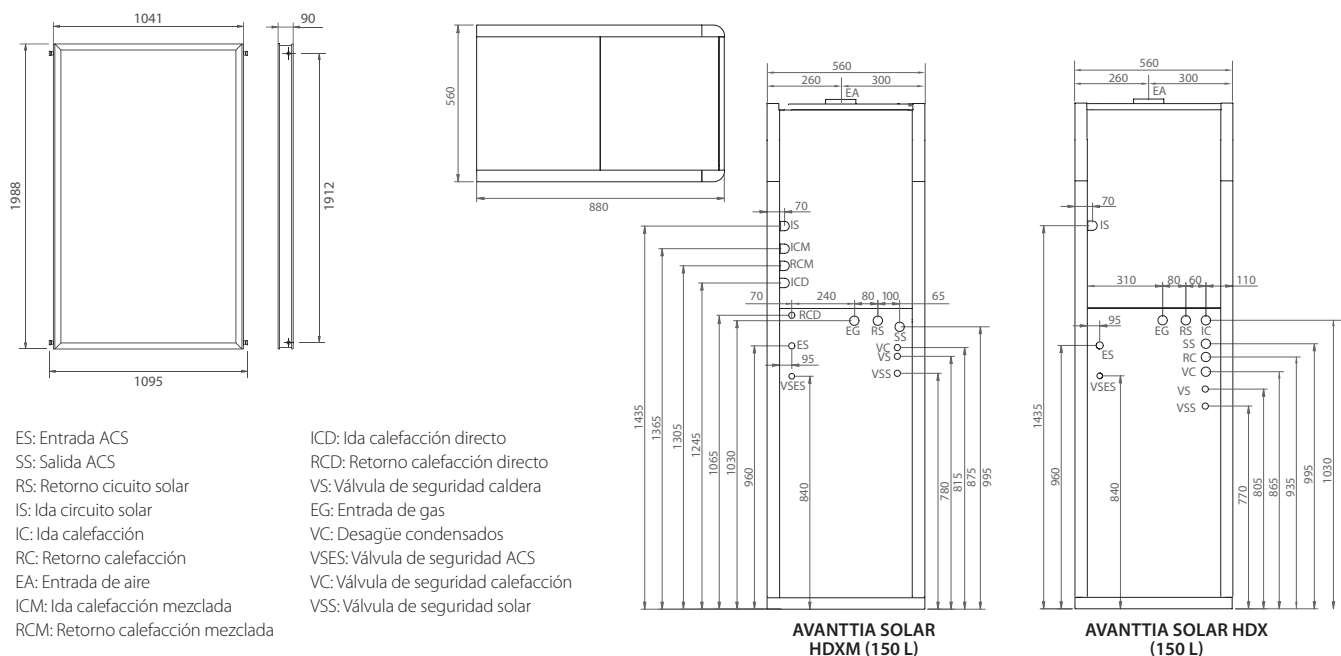


**EQUIPAMIENTO**



| AVANTTIA SOLAR 250             | HDX | HDXM |                                  | HDX | HDXM | OPCIONES                                | HDX | HDXM |
|--------------------------------|-----|------|----------------------------------|-----|------|---|-----|------|
| 1. Bomba de circulación        | •   | •    | 14. Válvula de seguridad solar   | •   | •    | Protección catódica DX Avanttia Solar   | •   | •    |
| 2. Vaso de expansión           | •   | •    | 15. Bombas solares               | •   | •    | Pasatubos para tejado inclinado         | •   | •    |
| 3. By pass                     | •   | •    | 16. Regulador caudal solar       | •   | •    | Accesorios salida de gases              | •   | •    |
| 4. Llenado inteligente         | •   | •    | 17. Vaso de expansión ACS        | •   | •    | Kit de conexión hidráulico 15 m Ø 12/10 | •   | •    |
| 5. Retorno de circuito directo | •   | •    | 18. Válvula desviadora           | •   | •    | Conector doble para unión de tubo Ø 12  | •   | •    |
| 6. Desagüe de condensados      | •   | •    | 19. Purgador automático          | •   | •    | Caja de 4 soportes para tubo Ø 12       | •   | •    |
| 7. Ida de circuito directo     | •   | •    | 20. Válvula tres vías mezcladora | •   | •    | Control y regulación                    | •   | •    |
| 8. Entrada de gas              | •   | •    | 21. Ida de circuito mezclado     | •   | •    | Kit de suelo radiante SR1AS             | •   | •    |
| 9. Salida de ACS               | •   | •    | 22. Válvula de retención         | •   | •    |   |     |      |
| 10. Entrada de ACS             | •   | •    | 23. Bomba de circuito mezclado   | •   | •    |   |     |      |
| 11. Grupo de seguridad         | •   | •    | 24. Retorno de circuito mezclado | •   | •    |   |     |      |
| 12. Ida y retorno solar        | •   | •    | 25. Válvula de seguridad         | •   | •    |   |     |      |
| 13. Acumulador solar           | •   | •    |                                  |     |      |   |     |      |

**DIMENSIONES**



# AVANTTIA SOLAR H 250 L

CALDERA SOLAR HÍBRIDA (SOLAR-GAS)

CONJUNTO INTEGRAL

CALDERA DE CONDENSACIÓN

ACUMULADOR SOLAR INOX 250 L

POTENCIA CALEFACCIÓN: 37 kW



CONTROL  
REMOTO WiFi  
OPCIONAL



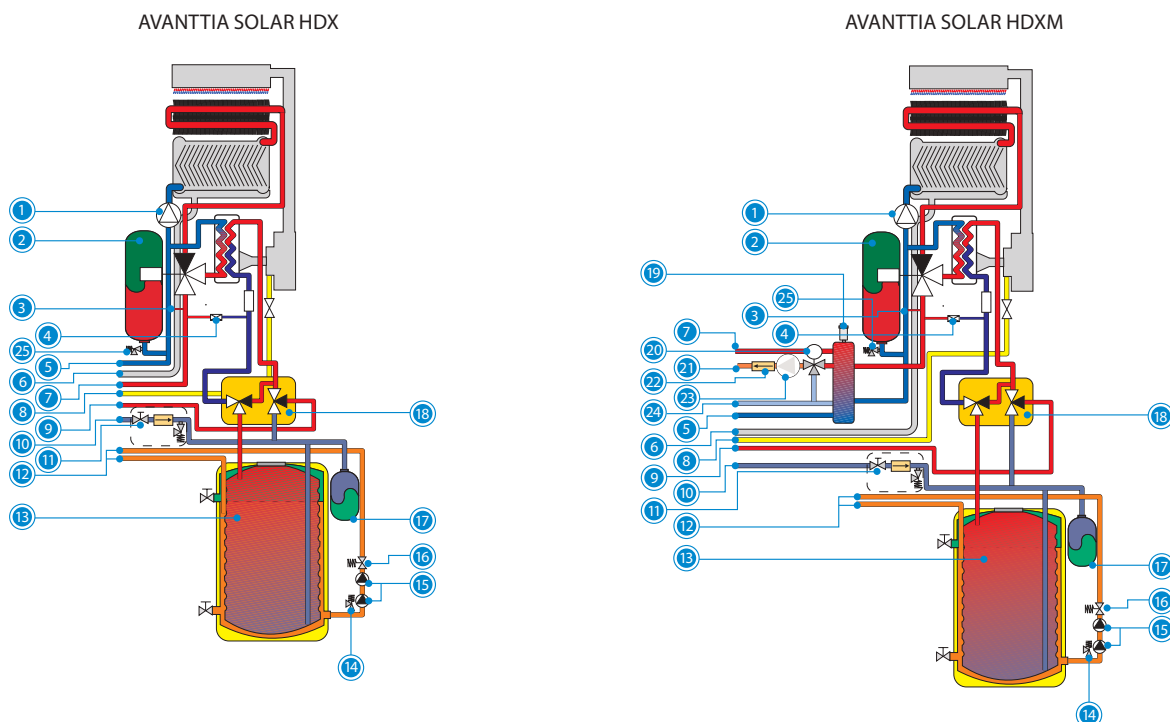
## ESPECIFICACIONES

| MODELO                        | POTENCIA ÚTIL<br>NOMINAL EN<br>CALEFACCIÓN<br>(Máx / Min)<br>A 50 / 30 °C kW | POTENCIA ÚTIL<br>NOMINAL EN<br>CALEFACCIÓN<br>(Máx / Min)<br>A 80 / 60 °C kW | PRODUCCIÓN ACS                           |                                       | VOL.<br>DEL<br>ACUM.<br>SOLAR<br>L | ALTURA<br>MÁXIMA DE<br>INSTALACIÓN<br>m | Nº DE<br>CAPT. | CLASE<br>EFICIENCIA<br>CALEFACCIÓN | CLASE<br>EFICIENCIA<br>ACS | PERFIL<br>ACS | CÓDIGO     | PRECIO<br>€ |
|-------------------------------|--|--|--|---------------------------------------|------------------------------------|---|----------------|------------------------------------|----------------------------|---------------|------------|-------------|
|                               |  |  | ENERGÍA<br>DE APOYO<br>L/MIN<br>(ΔT25°C) | ENERGÍA<br>SOLAR<br>L/10 min<br>T25°C |                                    |   |                |                                    |                            |               |            |             |
| AVANTTIA SOLAR 37 HDX PLUS 1  | 37,6 / 7,5   | 34,2 / 6,8   | 21,12                                    | 430                                   | 250                                | 15                                      | 1              |                                    | A                          | XL            | TAVAS00146 | 4.857       |
| AVANTTIA SOLAR 37 HDX PLUS 2  | 37,6 / 7,5   | 34,2 / 6,8   | 21,12                                    | 430                                   | 250                                | 15                                      | 2              |                                    | A+                         | XL            | TAVAS00147 | 5.358       |
| AVANTTIA SOLAR 37 HDXM PLUS 1 | 37,6 / 7,5   | 34,2 / 6,8   | 21,12                                    | 430                                   | 250                                | 15                                      | 1              | A                                  | A                          | XL            | TAVAS00150 | 5.273       |
| AVANTTIA SOLAR 37 HDXM PLUS 2 | 37,6 / 7,5   | 34,2 / 6,8   | 21,12                                    | 430                                   | 250                                | 15                                      | 2              |                                    | A+                         | XL            | TAVAS00151 | 5.737       |

| SOPORTES | PRECIO €     |
|----------|--------------|
| Soportes | ver pág. 119 |

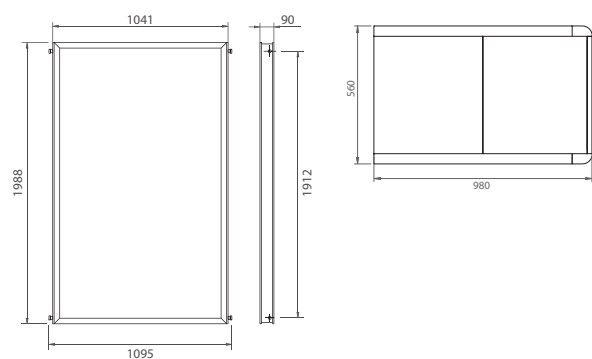
| OPCIONES                                | CÓDIGO     | PRECIO €     |
|---|------------|--------------|
| Control remoto WiFi MyDOMO              | CELC000474 | 190          |
| Protección catódica DX AVANTTIA SOLAR   | TKITACU207 | 268          |
| Pasatubos para tejado inclinado         | TKITACU020 | 54           |
| Accesorios salida de gases              |            | ver pág. 138 |
| Kit de conexión hidráulico 15 m Ø 12/10 | TKITACU109 | 479          |
| Conector doble para unión de tubo Ø 12  | TKITACU017 | 7            |
| Caja de 4 soportes para tubo Ø 12       | TKITACU018 | 16           |
| Control y regulación                    |            | ver pág. 128 |
| Kit de suelo radiante SR1AS             | TKITAVA003 | 412          |

**EQUIPAMIENTO**

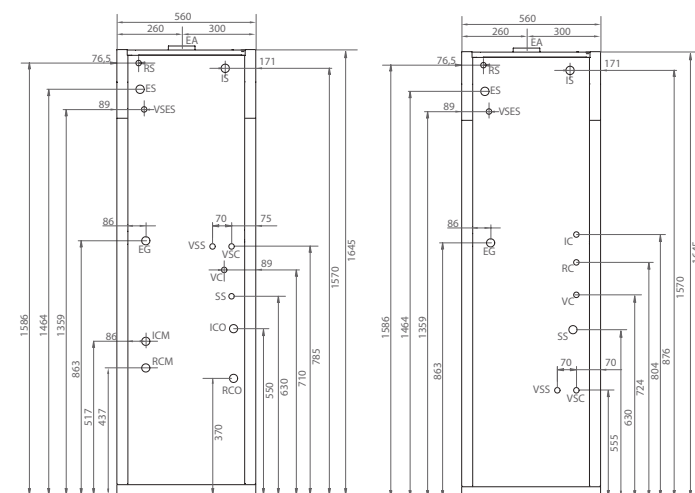


| AVANTTIA SOLAR 250             | HDX | HDXM |                                  | HDX | HDXM | OPCIONES                                | HDX | HDXM |
|--------------------------------|-----|------|----------------------------------|-----|------|---|-----|------|
| 1. Bomba de circulación        | •   | •    | 14. Válvula de seguridad solar   | •   | •    | Protección catódica DX Avanttia Solar   | •   | •    |
| 2. Vaso de expansión           | •   | •    | 15. Bombas solares               | •   | •    | Pasatubos para tejado inclinado         | •   | •    |
| 3. By pass                     | •   | •    | 16. Regulador caudal solar       | •   | •    | Accesorios salida de gases              | •   | •    |
| 4. Llenado inteligente         | •   | •    | 17. Vaso de expansión ACS        | •   | •    | Kit de conexión hidráulico 15 m Ø 12/10 | •   | •    |
| 5. Retorno de circuito directo | •   | •    | 18. Válvula desviadora           | •   | •    | Conector doble para unión de tubo Ø 12  | •   | •    |
| 6. Desagüe de condensados      | •   | •    | 19. Purgador automático          | •   | •    | Caja de 4 soportes para tubo Ø 12       | •   | •    |
| 7. Ida de circuito directo     | •   | •    | 20. Válvula tres vías mezcladora | •   | •    | Control y regulación                    | •   | •    |
| 8. Entrada de gas              | •   | •    | 21. Ida de circuito mezclado     | •   | •    | Kit de suelo radiante SR1AS             | •   | •    |
| 9. Salida de ACS               | •   | •    | 22. Válvula de retención         | •   | •    |   |     |      |
| 10. Entrada de ACS             | •   | •    | 23. Bomba de circuito mezclado   | •   | •    |   |     |      |
| 11. Grupo de seguridad         | •   | •    | 24. Retorno de circuito mezclado | •   | •    |   |     |      |
| 12. Ida y retorno solar        | •   | •    | 25. Válvula de seguridad         | •   | •    |   |     |      |
| 13. Acumulador solar           | •   | •    |                                  |     |      |   |     |      |

**DIMENSIONES**



- ES: Entrada ACS
- SS: Salida ACS
- RS: Retorno cicuito solar
- IS: Ida circuito solar
- IC: Ida calefacción
- RC: Retorno calefacción
- EA: Entrada de aire
- ICM: Ida calefacción mezclada
- RCM: Retorno calefacción mezclada
- ICO: Ida calefacción circuito opcional
- RCO: Retorno calefacción circuito opcional
- VSC: Válvula de seguridad calefacción
- EG: Entrada de gas
- VC: Desagüe condensados
- VSES: Válvula de seguridad ACS
- VSS: Válvula de seguridad solar



AVANTTIA SOLAR DXM (250 L)

AVANTTIA SOLAR DX (250 L)

# EVOLUTION SOLAR HDX

CALDERA SOLAR HÍBRIDA DE CONDENSACIÓN  
(SOLAR-GASÓLEO)

CONJUNTO INTEGRAL  
CUERPO DE HIERRO FUNDIDO  
ACUMULADOR DE APOYO INOX 130 L  
ACUMULADOR SOLAR INOX 250 L  
CONDENSADOR ACERO INOX  
CAPTADOR SOLAR ALTA EFICIENCIA

POTENCIA CALEFACCIÓN: 30,2 kW - 39,7 kW

SISTEMA DE POTENCIACIÓN DEL  
APROVECHAMIENTO SOLAR



CONTROL  
REMOTO WiFi  
OPCIONAL

Salida de gases  
en polipropileno

Apoyo de ACS  
por acumulación

## ESPECIFICACIONES

| MODELO                     | POTENCIA ÚTIL 50 / 30 °C kW | POTENCIA ÚTIL 80 / 60 °C kW | VOL. DEL ACUM. APOYO L | VOL. DEL ACUM. SOLAR L | ALTURA MÁXIMA DE INSTALACIÓN m | Nº DE CAPT. | CLASE EFICIENCIA CALEFACCIÓN | CLASE EFICIENCIA ACS | PERFIL ACS | CON KIT SRX2/EV |          | SIN KIT SRX2/EV |          |
|----------------------------|-----------------------------|-----------------------------|------------------------|------------------------|--------------------------------|-------------|------------------------------|----------------------|------------|-----------------|----------|-----------------|----------|
|                            |                             |                             |                        |                        |                                |             |                              |                      |            | CÓDIGO          | PRECIO € | CÓDIGO          | PRECIO € |
| EVOLUTION SOLAR 30 HDX 1L  | 30,2                        | 28,7                        | 130                    | 250                    | 10                             | 1           | A                            | A                    | XXL        | TEVOS00077      | 6.104    | TEVOS00075      | 5.840    |
| EVOLUTION SOLAR 30 HDX 2L  | 30,2                        | 28,7                        | 130                    | 250                    | 10                             | 2           |                              | A+                   | XXL        | TEVOS00078      | 6.658    | TEVOS00076      | 6.392    |
| EVOLUTION SOLAR 30 HDX 1XL | 30,2                        | 28,7                        | 130                    | 250                    | 10                             | 1           |                              | A                    | XXL        | TEVOS00081      | 6.199    | TEVOS00079      | 5.935    |
| EVOLUTION SOLAR 30 HDX 2XL | 30,2                        | 28,7                        | 130                    | 250                    | 10                             | 2           |                              | A+                   | XXL        | TEVOS00082      | 6.849    | TEVOS00080      | 6.584    |
| EVOLUTION SOLAR 40 HDX 1L  | 40,5                        | 38,7                        | 130                    | 250                    | 10                             | 1           |                              | A                    | XXL        | TEVOS00085      | 6.245    | TEVOS00083      | 5.979    |
| EVOLUTION SOLAR 40 HDX 2L  | 40,5                        | 38,7                        | 130                    | 250                    | 10                             | 2           |                              | A+                   | XXL        | TEVOS00086      | 6.797    | TEVOS00084      | 6.532    |
| EVOLUTION SOLAR 40 HDX 1XL | 40,5                        | 38,7                        | 130                    | 250                    | 10                             | 1           |                              | A                    | XXL        | TEVOS00089      | 6.340    | TEVOS00087      | 6.074    |
| EVOLUTION SOLAR 40 HDX 2XL | 40,5                        | 38,7                        | 130                    | 250                    | 10                             | 2           |                              | A+                   | XXL        | TEVOS00090      | 6.989    | TEVOS00088      | 6.724    |

| SOPORTES | PRECIO €     |
|----------|--------------|
| Soportes | ver pág. 119 |

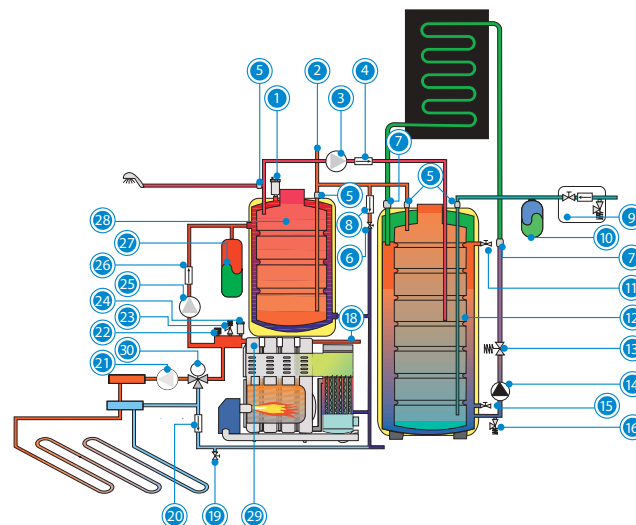
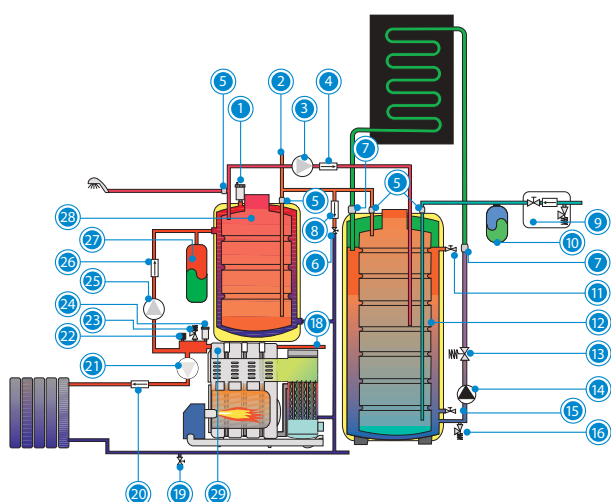
| OPCIONES                                 | CÓDIGO     | PRECIO €     |
|--|------------|--------------|
| Control remoto WiFi MyDOMO               | CELC000474 | 190          |
| Protección catódica V Solar DX           | TKITSAN001 | 268          |
| Protección catódica V DS-Matic 1.25/2.25 | TKITACU009 | 268          |
| Válvula mezcladora                       | CVAL000035 | 62           |
| Pasatubos para tejado inclinado          | TKITACU020 | 54           |
| Accesorios salida de gases               |            | ver pág. 134 |
| Control remoto E20 (conexión con cable)  | CELC000213 | 145          |
| Sonda exterior para E20 + Kit SRX2/EV    | CELC000235 | 15           |
| Kit de conexión hidráulico 15 m Ø 12/10  | TKITACU109 | 479          |
| Conector doble para unión de tubo Ø 12   | TKITACU017 | 7            |
| Caja de 4 soportes para tubo Ø 12        | TKITACU018 | 16           |



**EQUIPAMIENTO**

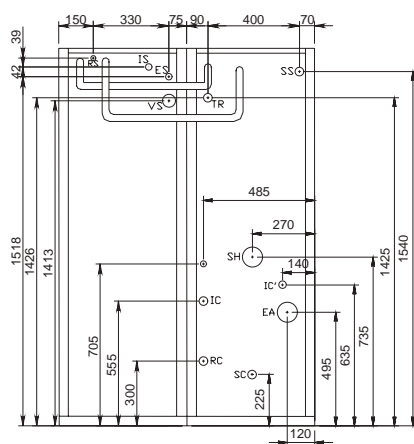
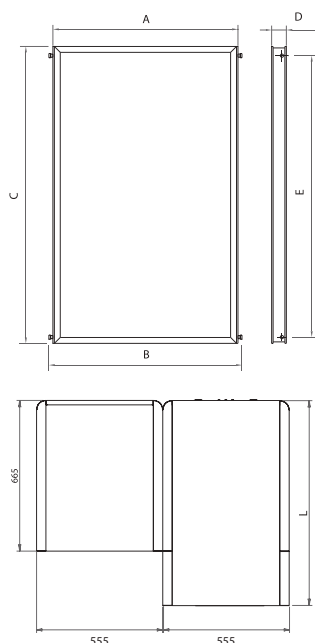
**EVOLUTION SOLAR HDX**

**EVOLUTION SOLAR HDX+ KIT SRX2/EV**

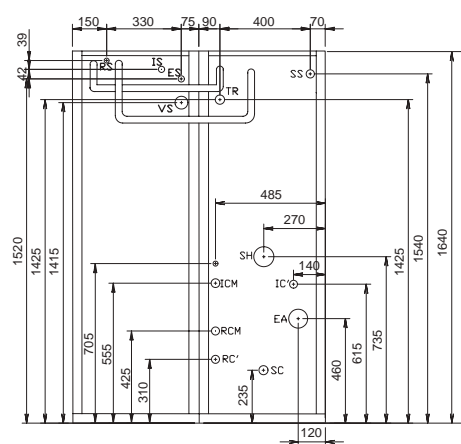


| EVOLUTION SOLAR HDX                |   | KIT DE SUELO RADIANTE SRX2/EV        |                                     |
|------------------------------------|---|--------------------------------------|-------------------------------------|
| 1. Purgador automático             | 13. Válvula de equilibrado              | 25. Bomba de primario ACS            | 30. Válvula de tres vías mezcladora |
| 2. Toma para recirculación ACS     | 14. Bomba solar                         | 26. Válvula de retención de verano   |                                     |
| 3. Bomba de potenciación           | 15. Llave llenado / vaciado             | 27. Vaso de expansión de calefacción |                                     |
| 4. Válvula de retención            | 16. Válvula de seguridad solar          | 28. Acumulador Inoxidable            |                                     |
| 5. Manguitos dieléctricos ACS      | 17. Retorno directo                     | 29. Caldera de condensación          |                                     |
| 6. Llave llenado de caldera        | 18. Ida directa                         | Líquido inhibidor                    |                                     |
| 7. Manguitos dieléctricos primario | 19. Llave de vaciado                    | Regulación electrónica               |                                     |
| 8. Válvula de retención            | 20. Válvula de retención de calefacción | Sondas circuito solar                |                                     |
| 9. Grupo de seguridad              | 21. Bomba de calefacción                | Captador solar                       |                                     |
| 10. Vaso de expansión ACS          | 22. Transductor                         |                                      |                                     |
| 11. Llave de nivel                 | 23. Válvula de seguridad calefacción    |                                      |                                     |
| 12. Acumulador solar Inox          | 24. Purgador automático caldera         |                                      |                                     |

**DIMENSIONES**



**EVOLUTION SOLAR HDX**



**EVOLUTION SOLAR HDX + KIT SRX2/EV**

| MODELO                 | RCM, ICM<br>IC/IC' RC | ES<br>SS | IS<br>RS | Ø SH<br>(mm) | L<br>(mm) |
|------------------------|-----------------------|----------|----------|--------------|-----------|
| EVOLUTION SOLAR 30 HDX | 3/4" M                | 3/4" M   | 1/2" M   | 100          | 910       |
| EVOLUTION SOLAR 40 HDX | 1" M                  | 3/4" M   | 1/2" M   | 100          | 960       |

|   | MODELO L | MODELO XL |
|---|----------|-----------|
| A | 1.041    | 1.218     |
| B | 1.095    | 1.272     |
| C | 1.988    | 1.988     |
| D | 90       | 90        |
| E | 1.912    | 1.912     |

- ES: Entrada ACS
- SS: Salida ACS
- RS: Retorno circuito solar
- IS: Ida circuito solar
- IC: Ida calefacción
- RC: Retorno calefacción
- IC': Ida calefacción opcional
- EA: Entrada de aire
- SH: Salida humos
- VS: Válvula seguridad
- SC: Desagüe condensados
- ICM: Ida calefacción mezclada
- RCM: Retorno calefacción mezclada
- RC': Retorno calefacción directa
- IC'': Ida calefacción directa
- TR: Toma de recirculación

# EVOLUTION SOLAR HFD

CALDERA SOLAR HÍBRIDA DE CONDENSACIÓN (SOLAR-GASÓLEO)

CONJUNTO INTEGRAL ACUMULADOR SOLAR INOX 150 L  
CUERPO DE HIERRO FUNDIDO CAPTADOR SOLAR ALTA EFICIENCIA  
CONDENSADOR ACERO INOX

POTENCIA CALEFACCIÓN: 30,2 kW - 39,7 kW



CONTROL  
REMOTO WiFi  
OPCIONAL

Salida de gases en  
polipropileno



## ESPECIFICACIONES

| MODELO                    | POTENCIA ÚTIL 50 / 30 °C kW | POTENCIA ÚTIL 80 / 60 °C kW | ACS DE APOYO L/min (ΔT30°C) | VOLUMEN DEL ACUM. SOLAR L | ALTURA MÁXIMA DE INSTAL. m | Nº DE CAPT. | CLASE EFICIENCIA CALEFAC. | CLASE EFICIENCIA ACS | PERFIL ACS | CON KIT SRX2/EV |          | SIN KIT SRX2/EV |          |
|---------------------------|-----------------------------|-----------------------------|-----------------------------|---------------------------|----------------------------|-------------|---------------------------|----------------------|------------|-----------------|----------|-----------------|----------|
|                           |                             |                             |                             |                           |                            |             |                           |                      |            | CÓDIGO          | PRECIO € | CÓDIGO          | PRECIO € |
| EVOLUTION SOLAR 30 HFD L  | 30,2                        | 28,7                        | 12,8                        | 150                       | 10                         | 1           |                           |                      | XL         | TEVOS00092      | 4.735    | TEVOS00091      | 4.469    |
| EVOLUTION SOLAR 30 HFD XL | 30,2                        | 28,7                        | 12,8                        | 150                       | 10                         | 1           | A                         | A                    | XL         | TEVOS00094      | 4.831    | TEVOS00093      | 4.565    |
| EVOLUTION SOLAR 40 HFD L  | 40,5                        | 38,7                        | 17,8                        | 150                       | 10                         | 1           |                           |                      | XL         | TEVOS00096      | 4.826    | TEVOS00095      | 4.559    |
| EVOLUTION SOLAR 40 HFD XL | 40,5                        | 38,7                        | 17,8                        | 150                       | 10                         | 1           |                           |                      | XL         | TEVOS00098      | 4.922    | TEVOS00097      | 4.655    |

| SOPORTES | PRECIO €     |
|----------|--------------|
| Soportes | ver pág. 119 |

| OPCIONES                                | CÓDIGO     | PRECIO €     |
|---|------------|--------------|
| Control remoto WiFi MyDOMO              | CELC000474 | 190          |
| Protección catódica DX Solar FD         | TKITSOL000 | 268          |
| Válvula mezcladora                      | CVAL000035 | 62           |
| Pasatubos para tejado inclinado         | TKITACU020 | 54           |
| Accesorios salida de gases              |            | ver pág. 134 |
| Control remoto E20 (conexión con cable) | CELC000213 | 145          |
| Sonda exterior para E20                 | CELC000235 | 15           |
| Kit de conexión hidráulico 15 m Ø 12/10 | TKITACU109 | 479          |
| Conector doble para unión de tubo Ø 12  | TKITACU017 | 7            |
| Caja de 4 soportes para tubo Ø 12       | TKITACU018 | 16           |



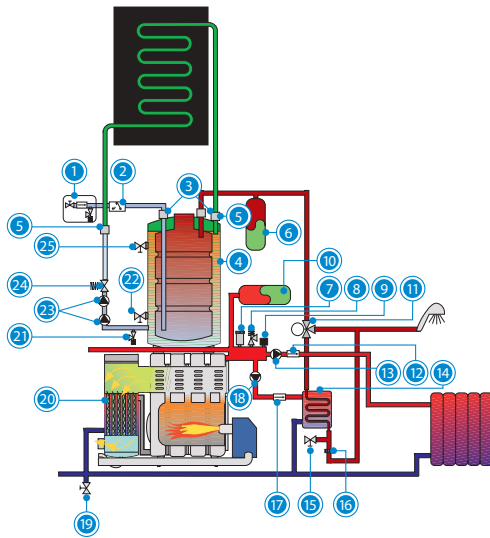
Kit de conexión  
hidráulico



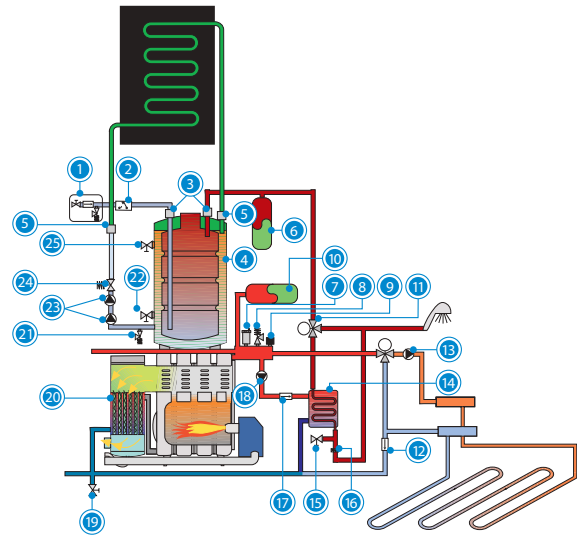
Pasatubos para  
tejado

**EQUIPAMIENTO**

**EVOLUTION SOLAR HFD**

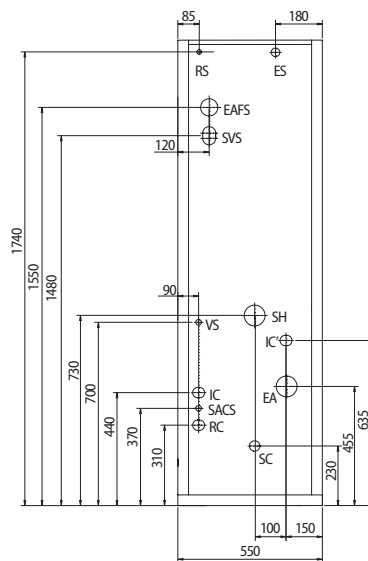
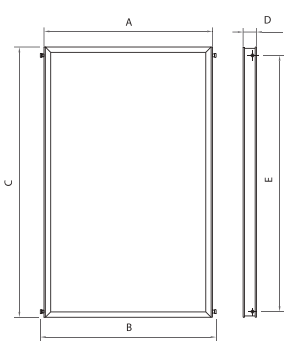


**EVOLUTION SOLAR HFD + KIT SRS2/EV**

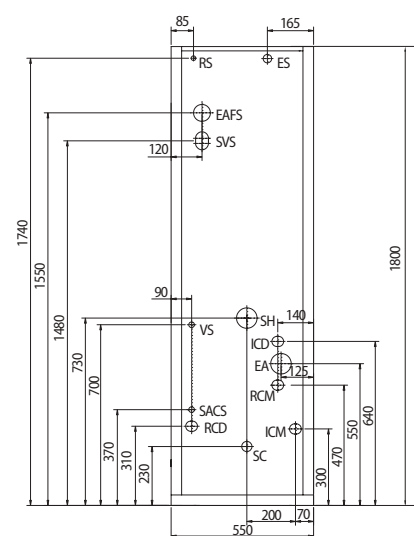


| EVOLUTION SOLAR HFD                  |                                    | KIT SUELO RADIANTE SRS2/EV     |                          |
|--------------------------------------|------------------------------------|--------------------------------|--------------------------|
| 1. Grupo de seguridad ACS            | 11. Válvula desviadora             | 21. Válvula de seguridad solar | 26. Válvula mezcladora   |
| 2. Interruptor de flujo              | 12. Válvula de retención           | 22. Llave llenado / vaciado    | 12. Válvula de retención |
| 3. Manguitos dieléctricos ACS        | 13. Bomba de calefacción           | 23. Grupo de circulación solar |                          |
| 4. Acumulador Inoxidable             | 14. Intercambiador de serpentín    | 24. Válvula de equilibrado     |                          |
| 5. Manguitos dieléctricos primario   | 15. Llave de llenado               | 25. Llave de nivel             |                          |
| 6. Vaso de expansión ACS             | 16. Limitador de caudal ACS        | Líquido inhibidor              |                          |
| 7. Purgador automático caldera       | 17. Válvula de retención de verano | Regulación electrónica         |                          |
| 8. Válvula de seguridad calefacción  | 18. Bomba de primario ACS          | Sondas circuito solar          |                          |
| 9. Transductor de presión            | 19. Llave de vaciado               | Captador solar                 |                          |
| 10. Vaso de expansión de calefacción | 20. Caldera de condensación        |                                |                          |

**DIMENSIONES**



**EVOLUTION SOLAR HFD**



**EVOLUTION SOLAR HFD + KIT SRS2/EV**

**PANELES SOLARES**

|   | MODELO L | MODELO XL |
|---|----------|-----------|
| A | 1.041    | 1.218     |
| B | 1.095    | 1.272     |
| C | 1.988    | 1.988     |
| D | 90       | 90        |
| E | 1.912    | 1.912     |

| MODELO                 | RCM, ICM<br>IC/IC'<br>RC | ES<br>SS | IS<br>RS | FONDO<br>(mm) | Ø<br>SH<br>(mm) |
|------------------------|--------------------------|----------|----------|---------------|-----------------|
| EVOLUTION SOLAR 30 HFD | 3/4" M                   | 1/2" M   | 1/2" M   | 910           | 100             |
| EVOLUTION SOLAR 40 HFD | 1" M                     | 1/2" M   | 1/2" M   | 960           | 100             |

EAFS: Entrada agua sanitaria  
RC: Retorno calefacción  
SACS: Salida agua sanitaria  
IC: Ida de calefacción  
IC': Ida de calefacción opcional  
ES: Ida circuito solar  
RS: Retorno circuito solar  
VS: Válvula de seguridad

SH: Salida de gases  
EA: Entrada de aire  
SC: Desagüe condensados  
RCM: Retorno calefacción mezclado  
ICM: Ida calefacción mezclado  
ICD: Ida calefacción directo  
RCD: Retorno calefacción directo  
SVS: Válvula de seguridad ACS



# MCF SOLAR HDX

CALDERA SOLAR HÍBRIDA (SOLAR-GASÓLEO)

CONJUNTO INTEGRAL

CUERPO DE HIERRO FUNDIDO

ACUMULADOR SOLAR INOX 250 L

ACUMULADOR DE APOYO INOX 130 L

CAPTADOR SOLAR ALTA EFICIENCIA

POTENCIA CALEFACCIÓN: 27,8 kW - 38,5 kW

SISTEMA DE POTENCIACIÓN DEL APROVECHAMIENTO SOLAR



Apoyo de ACS por acumulación



## ESPECIFICACIONES

| MODELO                    | POTENCIA ÚTIL kW | VOLUMEN DEL ACUM. APOYO L | VOLUMEN DEL ACUM. SOLAR L | ALTURA MÁXIMA DE INSTAL. m | Nº DE CAPT. | CLASE EFICIENCIA CALEFAC. | CLASE EFICIENCIA ACS | PERFIL ACS | CON KIT SRX2 |          | SIN KIT SRX2 |          |
|---------------------------|------------------|---------------------------|---------------------------|----------------------------|-------------|---------------------------|----------------------|------------|--------------|----------|--------------|----------|
|                           |                  |                           |                           |                            |             |                           |                      |            | CÓDIGO       | PRECIO € | CÓDIGO       | PRECIO € |
| MCF SOLAR 30 HDX 1L       | 28,1             | 130                       | 250                       | 10                         | 1           | B                         | A                    | XXL        | TMCXS00084   | 5.643    | TMCXS00080   | 5.377    |
| MCF SOLAR 30 HDX 2L       | 28,1             | 130                       | 250                       | 10                         | 2           |                           | A+                   | XXL        | TMCXS00086   | 6.196    | TMCXS00082   | 5.932    |
| MCF SOLAR 30 HDX PLUS 1L  | 28,1             | 130                       | 250                       | 15                         | 1           |                           | A                    | XXL        | TMCXS00085   | 5.815    | TMCXS00081   | 5.549    |
| MCF SOLAR 30 HDX PLUS 2L  | 28,1             | 130                       | 250                       | 15                         | 2           |                           | A+                   | XXL        | TMCXS00087   | 6.368    | TMCXS00083   | 6.102    |
| MCF SOLAR 30 HDX 1XL      | 28,1             | 130                       | 250                       | 10                         | 1           |                           | A                    | XXL        | TMCXS00092   | 5.739    | TMCXS00088   | 5.473    |
| MCF SOLAR 30 HDX 2 XL     | 28,1             | 130                       | 250                       | 10                         | 2           |                           | A+                   | XXL        | TMCXS00094   | 6.388    | TMCXS00090   | 6.123    |
| MCF SOLAR 30 HDX PLUS 1XL | 28,1             | 130                       | 250                       | 15                         | 1           |                           | A                    | XXL        | TMCXS00093   | 5.911    | TMCXS00089   | 5.645    |
| MCF SOLAR 30 HDX PLUS 2XL | 28,1             | 130                       | 250                       | 15                         | 2           |                           | A+                   | XXL        | TMCXS00095   | 6.559    | TMCXS00091   | 6.293    |
| MCF SOLAR 40 HDX 1L       | 39,4             | 130                       | 250                       | 10                         | 1           |                           | A                    | XXL        | TMCXS00100   | 5.787    | TMCXS00096   | 5.522    |
| MCF SOLAR 40 HDX 2L       | 39,4             | 130                       | 250                       | 10                         | 2           |                           | A+                   | XXL        | TMCXS00102   | 6.342    | TMCXS00098   | 6.075    |
| MCF SOLAR 40 HDX PLUS 1L  | 39,4             | 130                       | 250                       | 15                         | 1           |                           | A                    | XXL        | TMCXS00101   | 5.959    | TMCXS00097   | 5.692    |
| MCF SOLAR 40 HDX PLUS 2L  | 39,4             | 130                       | 250                       | 15                         | 2           |                           | A+                   | XXL        | TMCXS00103   | 6.512    | TMCXS00099   | 6.247    |
| MCF SOLAR 40 HDX 1XL      | 39,4             | 130                       | 250                       | 10                         | 1           |                           | A                    | XXL        | TMCXS00108   | 5.883    | TMCXS00104   | 5.617    |
| MCF SOLAR 40 HDX 2XL      | 39,4             | 130                       | 250                       | 10                         | 2           |                           | A+                   | XXL        | TMCXS00110   | 6.533    | TMCXS00106   | 6.267    |
| MCF SOLAR 40 HDX PLUS 1XL | 39,4             | 130                       | 250                       | 15                         | 1           |                           | A                    | XXL        | TMCXS00109   | 6.055    | TMCXS00105   | 5.788    |
| MCF SOLAR 40 HDX PLUS 2XL | 39,4             | 130                       | 250                       | 15                         | 2           |                           | A+                   | XXL        | TMCXS00111   | 6.703    | TMCXS00107   | 6.438    |

| SOPORTES | PRECIO €     |
|----------|--------------|
| Soportes | ver pág. 119 |

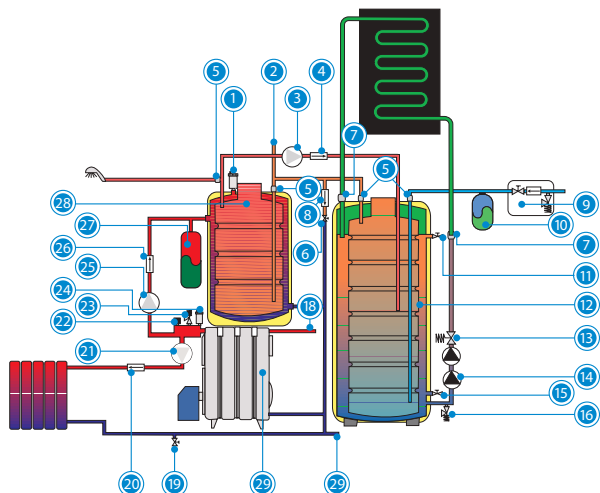
| OPCIONES                                 | CÓDIGO     | PRECIO € |
|--|------------|----------|
| Control remoto WiFi MyDOMO               | CELC000474 | 190      |
| Protección catódica V Solar DX           | TKITSAN001 | 268      |
| Protección catódica V DS-Matic 1.25/2.25 | TKITACU009 | 268      |
| Válvula mezcladora                       | CVAL000035 | 62       |
| Pasatubos para tejado inclinado          | TKITACU020 | 54       |
| Control remoto E20 (conexión con cable)  | CELC000213 | 145      |
| Sonda exterior para E20 + Kit SRX2       | CELC000235 | 15       |
| Kit de conexión hidráulico 15 m Ø 12/10  | TKITACU109 | 479      |
| Conector doble para unión de tubo Ø 12   | TKITACU017 | 7        |
| Caja de 4 soportes para tubo Ø 12        | TKITACU018 | 16       |



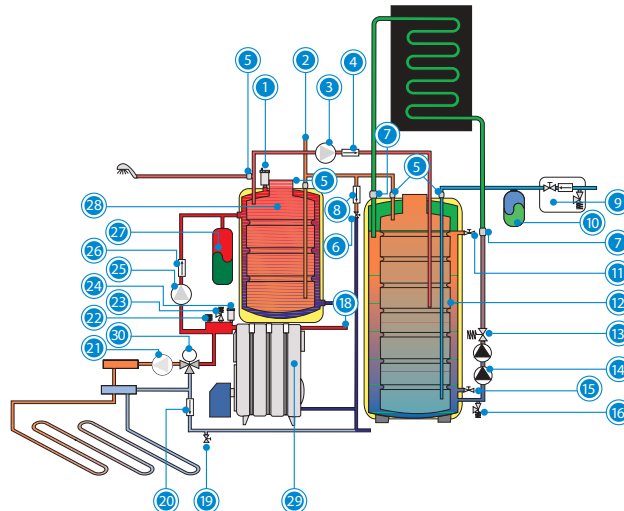
NOTA: La puesta en marcha está incluida. No se incluye el desplazamiento.

**EQUIPAMIENTO**

**MCF SOLAR HDX**

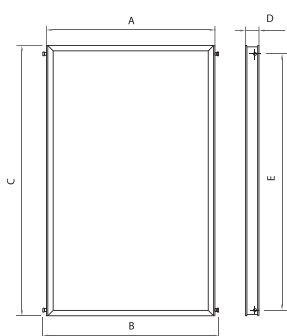


**MCF SOLAR HDX+ KIT SRX2**

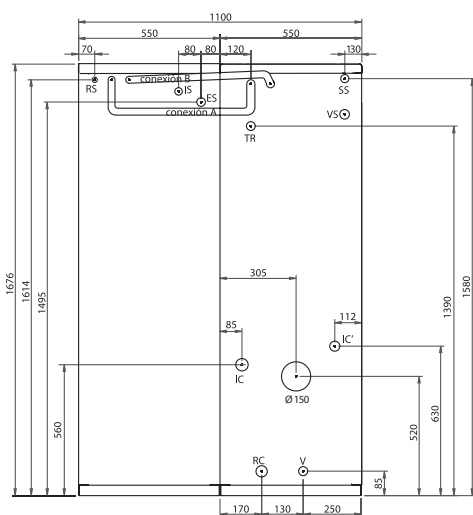


| MCF SOLAR HDX                      |   | KIT DE SUELO RADIANTE SRX2           |                                     |
|------------------------------------|---|--------------------------------------|-------------------------------------|
| 1. Purgador automático             | 13. Válvula de equilibrado              | 25. Bomba de primario ACS            | 30. Válvula de tres vias mezcladora |
| 2. Toma para recirculación ACS     | 14. Bomba solar                         | 26. Válvula de retención de verano   |                                     |
| 3. Bomba de potenciación           | 15. Llave llenado / vaciado             | 27. Vaso de expansión de calefacción |                                     |
| 4. Válvula de retención            | 16. Válvula de seguridad solar          | 28. Acumulador Inoxidable            |                                     |
| 5. Manguitos dieléctricos ACS      | 17. Retorno directo                     | 29. Caldera de hierro fundido        |                                     |
| 6. Llave llenado de caldera        | 18. Ida directa                         | Líquido inhibidor                    |                                     |
| 7. Manguitos dieléctricos primario | 19. Llave de vaciado                    | Regulación electrónica               |                                     |
| 8. Válvula de retención            | 20. Válvula de retención de calefacción | Sondas circuito solar                |                                     |
| 9. Grupo de seguridad              | 21. Bomba de calefacción                | Captador solar                       |                                     |
| 10. Vaso de expansión ACS          | 22. Presostato                          |                                      |                                     |
| 11. Llave de nivel                 | 23. Válvula de seguridad calefacción    |                                      |                                     |
| 12. Acumulador solar Inox          | 24. Purgador automático caldera         |                                      |                                     |

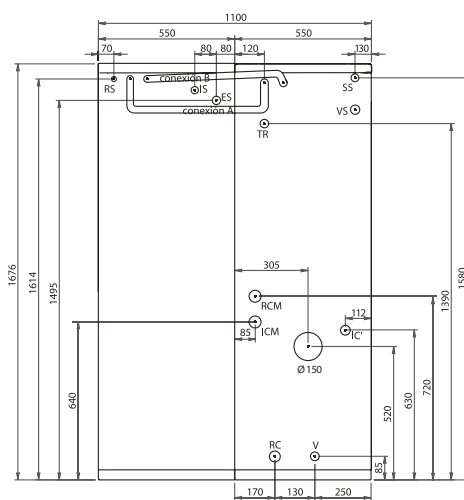
**DIMENSIONES**



|   | MODELO L | MODELO XL |
|---|----------|-----------|
| A | 1.041    | 1.218     |
| B | 1.095    | 1.272     |
| C | 1.988    | 1.988     |
| D | 90       | 90        |
| E | 1.912    | 1.912     |



**MCF SOLAR HDX**



**MCF SOLAR HDX+ KIT SRX2**

| MODELO           | RCM, ICM<br>IC/IC' RC | ES<br>SS | IS<br>RS | COTA<br>L (mm) |
|------------------|-----------------------|----------|----------|----------------|
| MCF SOLAR 30 HDX | 3/4" M                | 3/4" M   | 1/2" M   | 750            |
| MCF SOLAR 40 HDX | 1" M                  | 3/4" M   | 1/2" M   | 850            |

Conexión A:  
Conexión entre depósitos  
Conexión B:  
Conexión bomba aprovechamiento solar

ES: Entrada ACS  
SS: Salida ACS  
RS: Retorno circuito solar  
IS: Ida circuito solar  
IC: Ida calefacción  
RC: Retorno calefacción

IC': Ida calefacción opcional  
SH: Salida humos  
VS: Válvula seguridad  
V: Vaciado  
ICM: Ida calefacción mezclada  
RCM: Retorno calefacción mezclada  
TR: Toma de recirculación

# SIRENA SOLAR HFD

CALDERA SOLAR HÍBRIDA (SOLAR-GASÓLEO)

CONJUNTO INTEGRAL

CUERPO DE HIERRO FUNDIDO

ACUMULADOR SOLAR INOX 150 L

CAPTADOR SOLAR ALTA EFICIENCIA

POTENCIA CALEFACCIÓN: 27,5 kW - 38,5 kW



CONTROL  
REMOTO WiFi  
OPCIONAL



## ESPECIFICACIONES

| MODELO                      | POTENCIA ÚTIL kW | ACS DE APOYO L/min (ΔT30°C) | VOLUMEN DEL ACUM. SOLAR L | ALTURA MÁXIMA DE INSTAL. m | Nº DE CAPT. | CLASE EFICIENCIA CALEFAC. | CLASE EFICIENCIA ACS | PERFIL ACS | CON KIT SRS2 |          | SIN KIT SRS2 |          |
|-----------------------------|------------------|-----------------------------|---------------------------|----------------------------|-------------|---------------------------|----------------------|------------|--------------|----------|--------------|----------|
|                             |                  |                             |                           |                            |             |                           |                      |            | CÓDIGO       | PRECIO € | CÓDIGO       | PRECIO € |
| SIRENA SOLAR 30 HFD L       | 28,1             | 12,2                        | 150                       | 10                         | 1           | B                         | A                    | XL         | TSIRS00050   | 4.242    | TSIRS00048   | 3.975    |
| SIRENA SOLAR 30 HFD PLUS L  | 28,1             | 12,2                        | 150                       | 15                         | 1           |                           |                      | XL         | TSIRS00051   | 4.414    | TSIRS00049   | 4.147    |
| SIRENA SOLAR 30 HFD XL      | 28,1             | 12,2                        | 150                       | 10                         | 1           |                           |                      | XL         | TSIRS00054   | 4.338    | TSIRS00052   | 4.071    |
| SIRENA SOLAR 30 HFD PLUS XL | 28,1             | 12,2                        | 150                       | 15                         | 1           |                           |                      | XL         | TSIRS00055   | 4.509    | TSIRS00053   | 4.242    |
| SIRENA SOLAR 40 HFD L       | 39,4             | 16,3                        | 150                       | 10                         | 1           |                           |                      | XL         | TSIRS00058   | 4.324    | TSIRS00056   | 4.057    |
| SIRENA SOLAR 40 HFD PLUS L  | 39,4             | 16,3                        | 150                       | 15                         | 1           |                           |                      | XL         | TSIRS00059   | 4.496    | TSIRS00057   | 4.229    |
| SIRENA SOLAR 40 HFD XL      | 39,4             | 16,3                        | 150                       | 10                         | 1           |                           |                      | XL         | TSIRS00062   | 4.420    | TSIRS00060   | 4.153    |
| SIRENA SOLAR 40 HFD PLUS XL | 39,4             | 16,3                        | 150                       | 15                         | 1           |                           |                      | XL         | TSIRS00063   | 4.590    | TSIRS00061   | 4.324    |

| SOPORTES | PRECIO €     |
|----------|--------------|
| Soportes | ver pág. 119 |

| OPCIONES                                | CÓDIGO     | PRECIO € |
|---|------------|----------|
| Control remoto WiFi MyDOMO              | CELC000474 | 190      |
| Protección catódica DX solar FD         | TKITSOL000 | 268      |
| Válvula mezcladora                      | CVAL000035 | 62       |
| Pasatubos para tejado inclinado         | TKITACU020 | 54       |
| Vaso expansión ACS de 5 L               | CFOV000035 | 46       |
| Control remoto E20 (conexión con cable) | CELC000213 | 145      |
| Sonda exterior para E20                 | CELC000235 | 15       |
| Kit de conexión hidráulico 15 m Ø 12/10 | TKITACU109 | 479      |
| Conector doble para unión de tubo Ø 12  | TKITACU017 | 7        |
| Caja de 4 soportes para tubo Ø 12       | TKITACU018 | 16       |



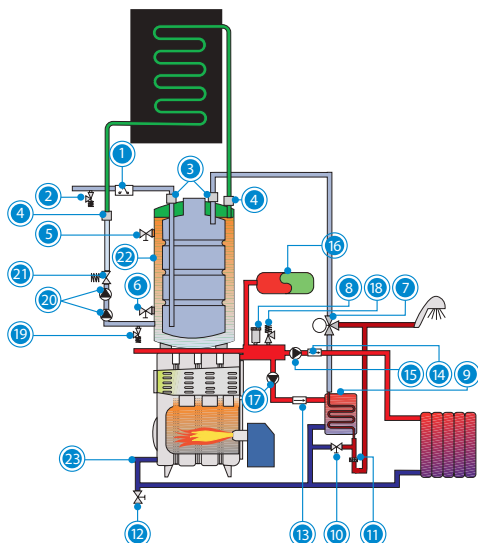
Kit de conexión hidráulico



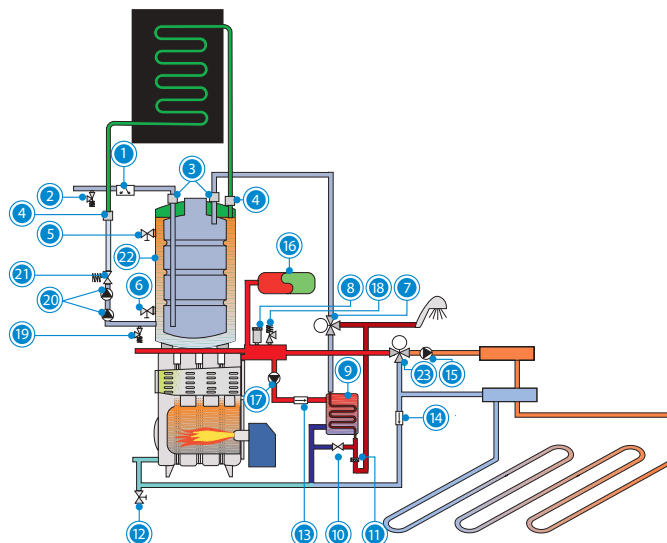
Pasatubos para tejado

**EQUIPAMIENTO**

**SIRENA SOLAR HFD**



**SIRENA SOLAR HFD + KIT SRS2**



**SIRENA SOLAR HFD**

- 1. Interruptor de flujo
- 2. Válvula de seguridad ACS
- 3. Manguitos dieléctricos
- 4. Manguitos dieléctricos primario
- 5. Llave de nivel
- 6. Llave llenado / vaciado
- 7. Válvula desviadora
- 8. Purgador automático caldera
- 9. Intercambiador de serpentín

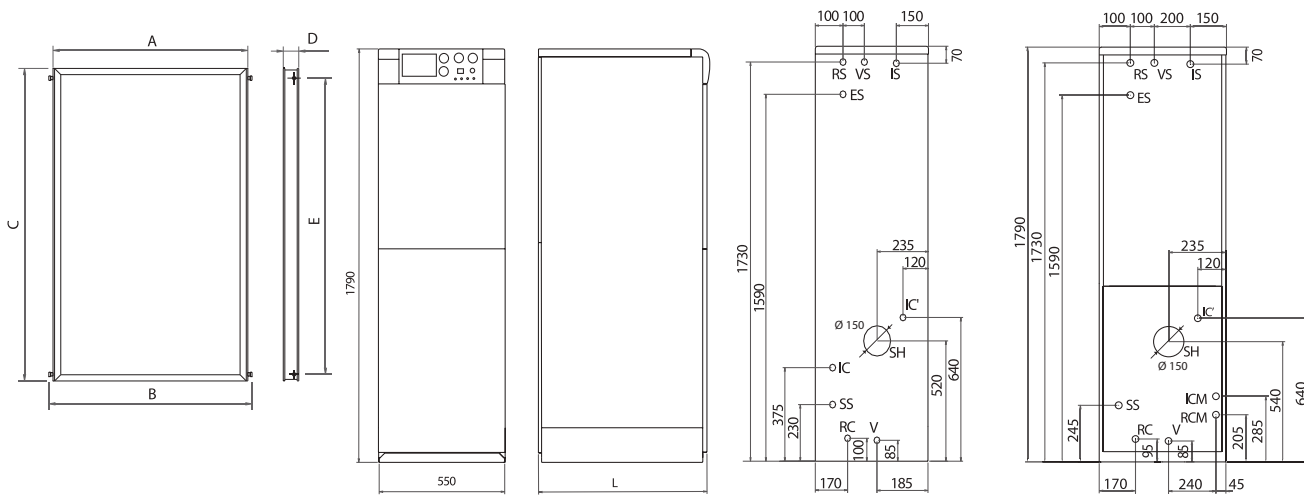
- 10. Llave de llenado
- 11. Limitador de caudal ACS
- 12. Llave de vaciado
- 13. Válvula de retención de verano
- 14. Válvula de retención de calefacción
- 15. Bomba de calefacción
- 16. Vaso de expansión de calefacción
- 17. Bomba de primario ACS
- 18. Válvula de seguridad calefacción

- 19. Válvula de seguridad solar
- 20. Grupo de circulación solar
- 21. Válvula de equilibrado
- 22. Acumulador Inoxidable
- Líquido inhibidor
- Regulación electrónica
- Sondas circuito solar
- Captador solar

**KIT SUELO RADIANTE SRS2/EV**

- 23. Valvula mezcladora
- 14. Valvula de retención

**DIMENSIONES**



**SIRENA SOLAR HFD**

**SIRENA SOLAR HFD + KIT SRS2**

|   | MODELO L | MODELO XL |
|---|----------|-----------|
| A | 1.041    | 1.218     |
| B | 1.095    | 1.272     |
| C | 1.988    | 1.988     |
| D | 90       | 90        |
| E | 1.912    | 1.912     |

| MODELO              | RCM, ICM<br>IC/IC'<br>RC | ES<br>SS | IS<br>RS | COTA<br>L<br>(mm) |
|---------------------|--------------------------|----------|----------|-------------------|
| SIRENA SOLAR 30 HFD | 3/4" M                   | 1/2" M   | 1/2" M   | 700               |
| SIRENA SOLAR 40 HFD | 1" M                     | 1/2" M   | 1/2" M   | 800               |

ES: Entrada agua sanitaria  
RC: Retorno calefacción  
SS: Salida agua sanitaria  
IC: Ida de calefacción

IC': Ida de calefacción opcional  
IS: Ida circuito solar  
RS: Retorno circuito solar  
VS: Válvula de seguridad

# DS-MATIC

CONJUNTO SOLAR COMPLETO CON  
AUTOVACIADO DE CAPTADORES

ACUMULADOR ACERO INOXIDABLE  
CAPTADOR SOLAR SELECTIVO

EQUIPAMIENTO COMPLETO:

• VASO DE EXPANSIÓN ACS Y VÁLVULA  
DE SEGURIDAD DE ACS INCLUIDOS



## ESPECIFICACIONES

| MODELO                | ALTURA MÁXIMA DE INSTALACIÓN<br>m | VOLUMEN ACUMULADOR<br>L | Nº DE CAPTADORES | SUPERFICIE DE ABSORCIÓN SOLAR<br>m <sup>2</sup> | CLASE DE EFICIENCIA ENERGÉTICA | CÓDIGO     | PRECIO € |
|-----------------------|-----------------------------------|-------------------------|------------------|---|--------------------------------|------------|----------|
| DS-MATIC 1.15 L       | 10                                | 150                     | 1                | 1,90  | C                              | TDSM000303 | 2.104    |
| DS-MATIC 1.25 L       | 10                                | 250                     | 1                | 1,90  |                                | TDSM000304 | 2.526    |
| DS-MATIC 2.25 L       | 10                                | 250                     | 2                | 3,80  |                                | TDSM000305 | 3.063    |
| DS-MATIC PLUS 1.15 L  | 15                                | 150                     | 1                | 1,90  |                                | TDSM000309 | 2.271    |
| DS-MATIC PLUS 1.25 L  | 15                                | 250                     | 1                | 1,90  |                                | TDSM000310 | 2.695    |
| DS-MATIC PLUS 2.25 L  | 15                                | 250                     | 2                | 3,80  |                                | TDSM000311 | 3.232    |
| DS-MATIC 1.15 XL      | 10                                | 150                     | 1                | 2,23  |                                | TDSM000315 | 2.196    |
| DS-MATIC 1.25 XL      | 10                                | 250                     | 1                | 2,23  |                                | TDSM000316 | 2.619    |
| DS-MATIC 2.25 XL      | 10                                | 250                     | 2                | 4,46  |                                | TDSM000317 | 3.249    |
| DS-MATIC PLUS 1.15 XL | 15                                | 150                     | 1                | 2,23  |                                | TDSM000321 | 2.363    |
| DS-MATIC PLUS 1.25 XL | 15                                | 250                     | 1                | 2,23  |                                | TDSM000322 | 2.787    |
| DS-MATIC PLUS 2.25 XL | 15                                | 250                     | 2                | 4,46  |                                | TDSM000323 | 3.418    |

| SOPORTES | PRECIO €     |
|----------|--------------|
| Soportes | ver pág. 119 |

| OPCIONES                                 | CÓDIGO     | PRECIO € |
|--|------------|----------|
| Protección catódica DX DS-Matic 1.15     | TKITACU008 | 268      |
| Protección catódica V DS-Matic 1.25/2.25 | TKITACU009 | 268      |
| Válvula mezcladora                       | CVAL000035 | 62       |
| Resistencia eléctrica 1,5 kW             | CRES000013 | 79       |
| Resistencia eléctrica 2,5 kW             | CRES000017 | 110      |
| Resistencia eléctrica 3,5 kW             | CRES000018 | 135      |
| Pasatubos para tejado inclinado          | TKITACU020 | 54       |
| Kit de conexión hidráulico 15 m Ø 12/10  | TKITACU109 | 479      |
| Conector doble para unión de tubo Ø 12   | TKITACU017 | 7        |
| Caja de 4 soportes para tubo Ø 12        | TKITACU018 | 16       |

| EQUIPAMIENTO               |                                 |
|----------------------------|---------------------------------|
| Grupo de circulación solar | Interruptor                     |
| Válvula de seguridad 3 bar | Caudalímetro                    |
| Válvula de equilibrado     | Vaso de expansión ACS           |
| Regulación solar           | Válvula de seguridad ACS        |
| 2 sondas                   | Manguitos dieléctricos ACS      |
| Llave llenado / vaciado    | Manguitos dieléctricos primario |
| Llave de nivel             | Fluido inhibidor                |
| Termómetro                 |                                 |



Kit de conexión hidráulico



Pasatubos para tejado

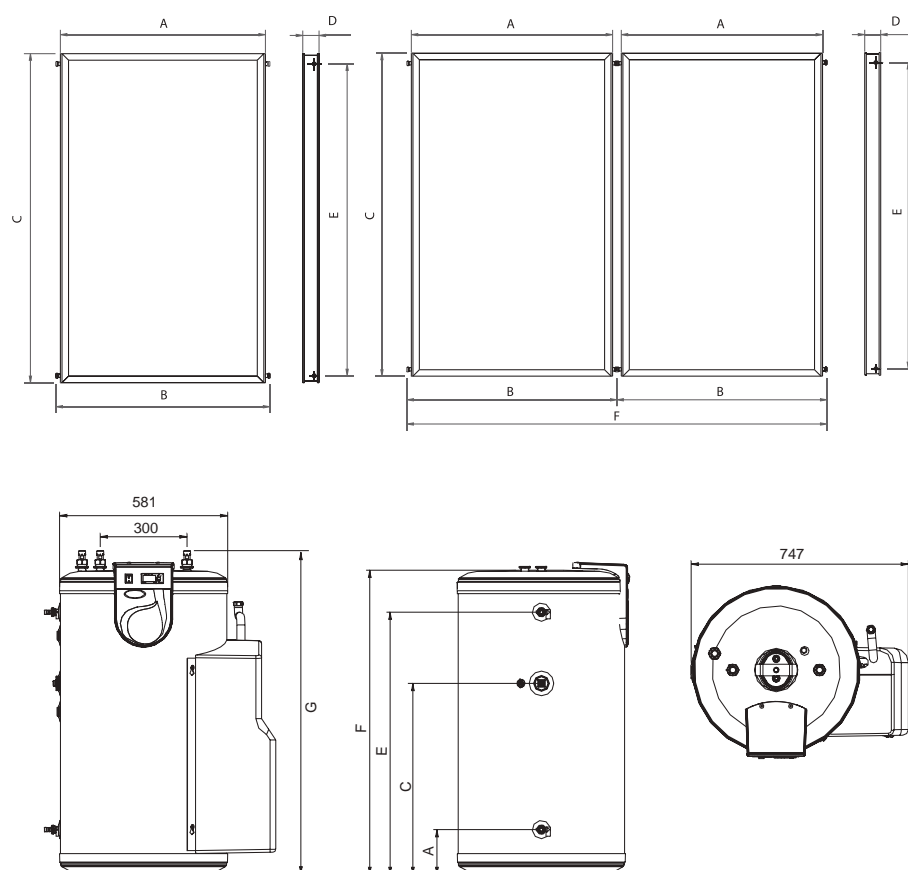
NOTA: La puesta en marcha está incluida. No se incluye el desplazamiento.



| CLASE DE EFICIENCIA ENERGÉTICA ACS |                 |                 |                 |                  |                  |                  |
|------------------------------------|-----------------|-----------------|-----------------|------------------|------------------|------------------|
| MODELO                             | DS-MATIC 1.15 L | DS-MATIC 1.25 L | DS-MATIC 2.25 L | DS-MATIC 1.15 XL | DS-MATIC 1.25 XL | DS-MATIC 2.25 XL |
| EVOLUTION EV HFM                   | A               | A               | A++             | A                | A+               | A+++             |
| EVOLUTION EV HFDX                  | A               | A               | A+              | A                | A                | A+               |
| EVOLUTION EV HAM                   | A               | A               | A++             | A                | A+               | A+++             |
| SIRENA MIX DUO H                   | A               | A               | A++             | A                | A                | A+++             |
| SIRENA MIX DUO HV                  | A               | A               | A++             | A                | A                | A+++             |
| SIRENA MIX DUO HFDE                | A               | A               | A++             | A                | A                | A+++             |
| SIRENA MIX DUO HFD                 | A               | A               | A++             | A                | A                | A+++             |
| CLIMA PLUS H                       | A               | A               | A++             | A                | A                | A+++             |
| CLIMA PLUS HFD                     | A               | A               | A++             | A                | A                | A+++             |
| MCF HDN                            | A               | A               | A+              | A                | A                | A+               |
| MCF HDX / HDXV                     | A               | A               | A+              | A                | A                | A+               |
| MCF HDX / MCF HDXV                 | A               | A               | A+              | A                | A                | A+               |
| TERMA H / TERMA HV                 | A               | A               | A+              | A                | A                | A+               |
| AVANTTIA H                         | A               | A               | A+              | A                | A                | A+               |

NOTA: La calificación energética se mantiene en los modelos PLUS.  
Datos calculados según NF441 y zona climática "montaña".

## DIMENSIONES



|   | MODELO L | MODELO XL |
|---|----------|-----------|
| A | 1.041    | 1.218     |
| B | 1.095    | 1.272     |
| C | 1.988    | 1.988     |
| D | 90       | 90        |
| E | 1.912    | 1.912     |
| F | 2.190    | 2.544     |

|   | DS-MATIC 1.15 L / XL | DS-MATIC 1.25 L / XL<br>DS-MATIC 2.25 L / XL |
|---|----------------------|--|
| A | 140                  | 140  |
| C | 645                  | 1.134  |
| E | 891                  | 1.491  |
| F | 1.028                | 1.628  |
| G | 1.115                | 1.715  |

# DS-MATIC DUO

CONJUNTO SOLAR COMPLETO DE DOBLE  
INTERCAMBIO CON AUTOVACIADO DE CAPTADORES

ACUMULADOR ACERO INOXIDABLE  
CAPTADOR SOLAR SELECTIVO  
CON INTERCAMBIADOR DE APOYO  
EQUIPAMIENTO COMPLETO:  
• VASO DE EXPANSIÓN ACS Y VÁLVULA  
DE SEGURIDAD DE ACS INCLUIDOS



## ESPECIFICACIONES

| MODELO                    | ALTURA MÁXIMA DE INSTALACIÓN m | VOLUMEN ACUMULADOR L | Nº DE CAPT. | SUPERFICIE DE INTERCAMBIADOR DE APOYO m² | SUPERFICIE DE ABSORCIÓN SOLAR m² | CLASE DE EFICIENCIA ENERGÉTICA | CÓDIGO     | PRECIO € |
|---------------------------|--------------------------------|----------------------|-------------|--|----------------------------------|--------------------------------|------------|----------|
| DS-MATIC 1.15 DUO L       | 10                             | 150                  | 1           | 0,50                                     | 1,90                             | C                              | TDSM000306 | 2.241    |
| DS-MATIC 1.25 DUO L       | 10                             | 250                  | 1           | 0,85                                     | 1,90                             |                                | TDSM000307 | 2.753    |
| DS-MATIC 2.25 DUO L       | 10                             | 250                  | 2           | 0,85                                     | 3,80                             |                                | TDSM000308 | 3.293    |
| DS-MATIC PLUS 1.15 DUO L  | 15                             | 150                  | 1           | 0,50                                     | 1,90                             |                                | TDSM000312 | 2.357    |
| DS-MATIC PLUS 1.25 DUO L  | 15                             | 250                  | 1           | 0,85                                     | 1,90                             |                                | TDSM000313 | 2.922    |
| DS-MATIC PLUS 2.25 DUO L  | 15                             | 250                  | 2           | 0,85                                     | 3,80                             |                                | TDSM000314 | 3.461    |
| DS-MATIC 1.15 DUO XL      | 10                             | 150                  | 1           | 0,50                                     | 2,23                             |                                | TDSM000318 | 2.334    |
| DS-MATIC 1.25 DUO XL      | 10                             | 250                  | 1           | 0,85                                     | 2,23                             |                                | TDSM000319 | 2.846    |
| DS-MATIC 2.25 DUO XL      | 10                             | 250                  | 2           | 0,85                                     | 4,46                             |                                | TDSM000320 | 3.477    |
| DS-MATIC PLUS 1.15 DUO XL | 15                             | 150                  | 1           | 0,50                                     | 2,23                             |                                | TDSM000324 | 2.451    |
| DS-MATIC PLUS 1.25 DUO XL | 15                             | 250                  | 1           | 0,85                                     | 2,23                             |                                | TDSM000325 | 3.015    |
| DS-MATIC PLUS 2.25 DUO XL | 15                             | 250                  | 2           | 0,85                                     | 4,46                             |                                | TDSM000326 | 3.646    |

| SOPORTES | PRECIO €     |
|----------|--------------|
| Soportes | ver pág. 119 |

| OPCIONES                                     | CÓDIGO     | PRECIO € |
|--|------------|----------|
| Protección catódica DX DS-Matic DUO 1.15     | TKITACU010 | 268      |
| Protección catódica V DS-Matic DUO 1.25/2.25 | TKITACU011 | 268      |
| Válvula mezcladora                           | CVAL000035 | 62       |
| Resistencia eléctrica 1,5 kW                 | CRES000013 | 79       |
| Resistencia eléctrica 2,5 kW                 | CRES000017 | 110      |
| Resistencia eléctrica 3,5 kW                 | CRES000018 | 135      |
| Pasatubos para tejado inclinado              | TKITACU020 | 54       |
| Kit de conexión hidráulico 15 m Ø 12/10      | TKITACU109 | 479      |
| Conector doble para unión de tubo Ø 12       | TKITACU017 | 7        |
| Caja de 4 soportes para tubo Ø 12            | TKITACU018 | 16       |



Kit de conexión hidráulico



Pasatubos para tejado

| EQUIPAMIENTO               |                                 |
|----------------------------|---------------------------------|
| Grupo de circulación solar | Interruptor                     |
| Válvula de seguridad 3 bar | Caudalímetro                    |
| Válvula de equilibrio      | Vaso de expansión               |
| Regulación solar           | Válvula de seguridad ACS        |
| 3 sondas                   | Manguitos dieléctricos ACS      |
| Llave llenado / vaciado    | Manguitos dieléctricos primario |
| Llave de nivel             | Fluido inhibidor                |
| Termómetro                 |                                 |

NOTA: La puesta en marcha está incluida. No se incluye el desplazamiento.

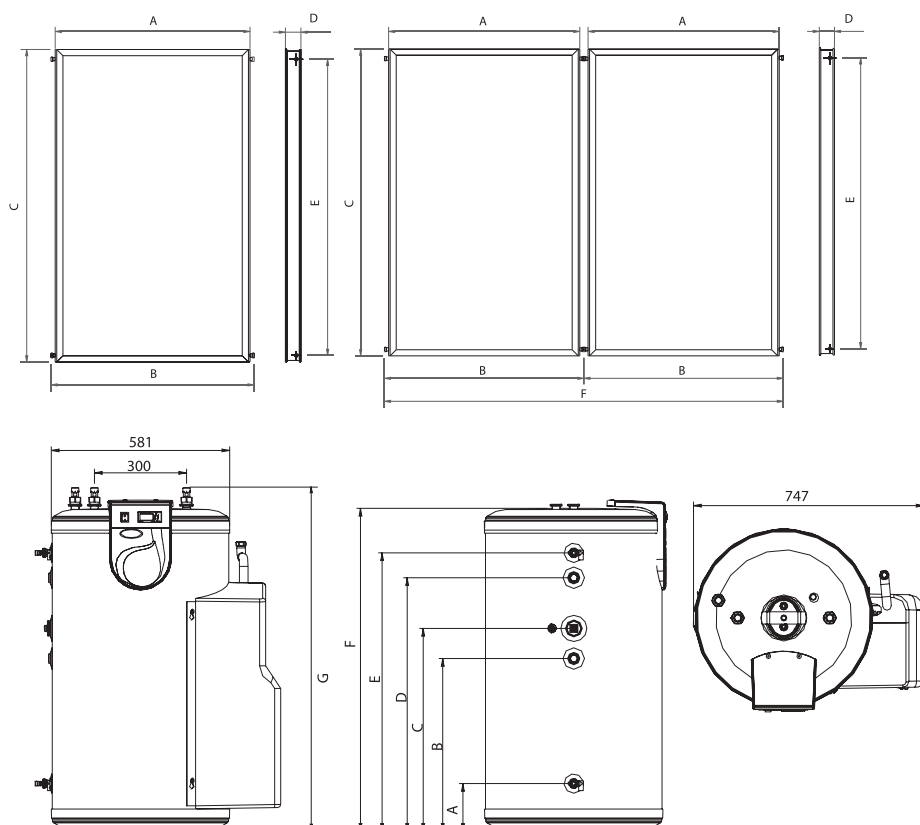




| CLASE DE EFICIENCIA ENERGÉTICA ACS |                     |                     |                     |                      |                      |                      |
|------------------------------------|---------------------|---------------------|---------------------|----------------------|----------------------|----------------------|
| MODELO                             | DS-MATIC 1.15 DUO L | DS-MATIC 1.25 DUO L | DS-MATIC 2.25 DUO L | DS-MATIC 1.15 DUO XL | DS-MATIC 1.25 DUO XL | DS-MATIC 2.25 DUO XL |
| EVOLUTION EV HFC                   | A                   | B                   | A                   | A                    | B                    | A                    |
| EVOLUTION EV HAC                   | A                   | B                   | A                   | A                    | B                    | A                    |
| SIRENA CAL H                       | B                   | B                   | A                   | A                    | B                    | A                    |
| SIRENA CAL HV                      | B                   | B                   | A                   | A                    | B                    | A                    |
| SIRENA CAL HFDE                    | B                   | B                   | A                   | A                    | B                    | A                    |
| SIRENA CAL HFD                     | B                   | B                   | A                   | A                    | B                    | A                    |
| JAKA HFD CONDENS                   | B                   | B                   | A                   | A                    | B                    | A                    |
| JAKA HFD                           | B                   | B                   | A                   | A                    | B                    | A                    |

NOTA: La calificación energética se mantiene en los modelos PLUS  
Datos calculados según NF441 y zona climática "montaña".

### DIMENSIONES



|   | MODELO L | MODELO XL |
|---|----------|-----------|
| A | 1.041    | 1.218     |
| B | 1.095    | 1.272     |
| C | 1.988    | 1.988     |
| D | 90       | 90        |
| E | 1.912    | 1.912     |
| F | 2.190    | 2.544     |

|   | DSMATIC 1.15 DUO L / XL | DS-MATIC 1.25 DUO L/XL DS-MATIC 2.25 DUO L/XL |
|---|-------------------------|---|
| A | 140                     | 140   |
| B | 548                     | 944   |
| C | 615                     | 1.129   |
| D | 810                     | 1.405   |
| E | 891                     | 1.327   |
| F | 1.028                   | 1.628   |
| G | 1.115                   | 1.715   |

# DS-COMPACT INOX

CONJUNTO SOLAR COMPLETO POR TERMOSIFÓN

INTERCAMBIADOR INDIRECTO  
CAPTADOR SOLAR SELECTIVO  
ACUMULADOR INOX



Sistema de expansión del  
circuito primario integrado



## ESPECIFICACIONES

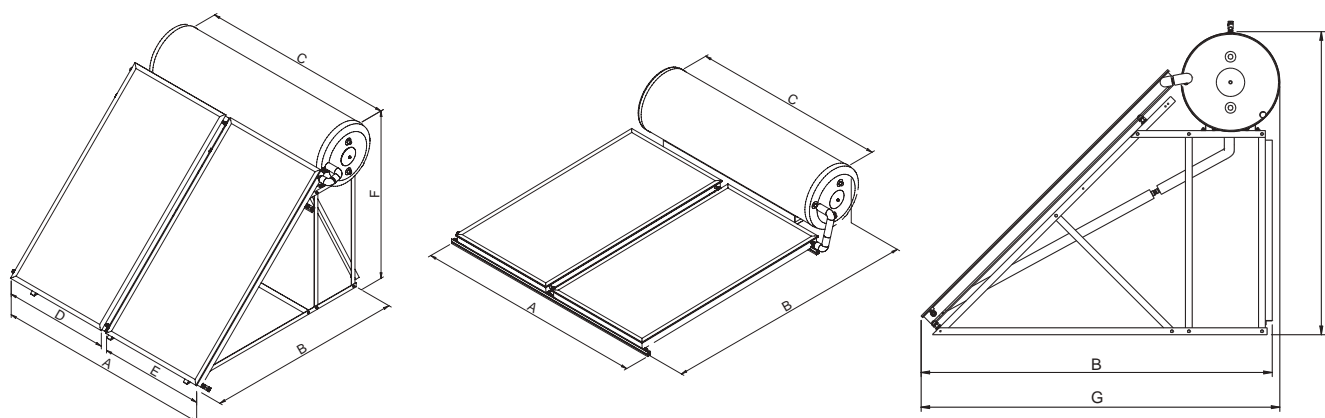
| MODELO                   | INSTALACIÓN              | VOLUMEN ACUM. L | SUPERFICIE DE ABSORCIÓN CAPTADORES m <sup>2</sup> | ABSORCIÓN A | TRANSMISIVIDAD DEL VIDRIO | Nº DE CAPT. | CLASE DE EFICIENCIA ENERGÉTICA | CÓDIGO     | PRECIO € |
|--------------------------|--------------------------|-----------------|---|-------------|---------------------------|-------------|--------------------------------|------------|----------|
| DS-COMPACT INOX 1.150 NT | Soporte tejado inclinado | 150             | 1,88  | 95%         | 88,5%                     | 1           | C                              | TDSC000018 | 1.545    |
| DS-COMPACT INOX 1.150 NP | Terraza o cubierta plana | 150             | 1,88  | 95%         | 88,5%                     | 1           |                                | TDSC000019 | 1.647    |
| DS-COMPACT INOX 1.200 NT | Soporte tejado inclinado | 200             | 1,88  | 95%         | 88,5%                     | 1           |                                | TDSC000020 | 1.680    |
| DS-COMPACT INOX 1.200 NP | Terraza o cubierta plana | 200             | 1,88  | 95%         | 88,5%                     | 1           |                                | TDSC000021 | 1.782    |
| DS-COMPACT INOX 2.200 NT | Soporte tejado inclinado | 200             | 3,76  | 95%         | 88,5%                     | 2           |                                | TDSC000022 | 2.246    |
| DS-COMPACT INOX 2.200 NP | Terraza o cubierta plana | 200             | 3,76  | 95%         | 88,5%                     | 2           |                                | TDSC000023 | 2.368    |
| DS-COMPACT INOX 2.300 NT | Soporte tejado inclinado | 300             | 3,76  | 95%         | 88,5%                     | 2           |                                | TDSC000024 | 2.549    |
| DS-COMPACT INOX 2.300 NP | Terraza o cubierta plana | 300             | 3,76  | 95%         | 88,5%                     | 2           |                                | TDSC000025 | 2.704    |

| OPCIONES  | CÓDIGO     | PRECIO € |
|---|------------|----------|
| Resistencia eléctrica 1,5 kW                    | TKITACU090 | 79       |
| Resistencia eléctrica 2,5 kW                    | TKITACU091 | 110      |
| Válvula de seguridad ACS                        | CVAL000010 | 9        |
| Vaso de expansión ACS 8 L                       | CFOV000030 | 48       |
| Vaso de expansión ACS 18 L                      | CFOV000031 | 70       |
| Líquido anticongelante 5 L (concentración 100%) | TKITACU085 | 34       |

## EQUIPAMIENTO

Captador solar  
Acumulador Inoxidable  
Válvula de seguridad de primario  
Soportes completos

**DIMENSIONES**



| MODELO                   | A     | B     | C     | D   | E   | F     | G     |
|--------------------------|-------|-------|-------|-----|-----|-------|-------|
| DS-COMPACT INOX 1.150 NT | 1.041 | 2.560 | 1.180 | -   | -   | -     | -     |
| DS-COMPACT INOX 1.150 NP | 890   | 2.070 | 1.180 | -   | -   | 1.780 | 2.110 |
| DS-COMPACT INOX 1.200 NT | 1.041 | 2.560 | 1.480 | -   | -   | -     | -     |
| DS-COMPACT INOX 1.200 NP | 825   | 2.070 | 1.480 | -   | -   | 1.780 | 2.110 |
| DS-COMPACT INOX 2.200 NT | 2.122 | 2.560 | 1.480 | -   | -   | -     | -     |
| DS-COMPACT INOX 2.200 NP | 1.650 | 2.070 | 1.480 | 825 | 825 | 1.780 | 2.110 |
| DS-COMPACT INOX 2.300 NT | 2.122 | 2.560 | 2.080 | -   | -   | -     | -     |
| DS-COMPACT INOX 2.300 NP | 1.780 | 2.070 | 2.080 | 890 | 890 | 1.780 | 2.110 |

|  |     |    |     |     |     |     |     |     |     |     |
|--|-----|----|-----|-----|-----|-----|-----|-----|-----|-----|
| % de LIQUIDO ANTICONGELANTE (en volumen) | -15 | 20 | 25  | 30  | 35  | 40  | 45  | 50  | 55  | 60  |
| Punto de congelación en °C ± 2           | -5  | -7 | -10 | -13 | -17 | -22 | -27 | -34 | -40 | -51 |

**SOPORTES**



(NP) Soporte cubierta plana

(NT) Soporte tejado inclinado

# DS-PACK

CONJUNTO SOLAR COMPLETO DE CIRCULACIÓN FORZADA

ACUMULADOR ACERO INOXIDABLE  
CAPTADOR SOLAR SELECTIVO  
EQUIPAMIENTO COMPLETO



## ESPECIFICACIONES

| MODELO          | VOLUMEN TOTAL L | VOLUMEN PRIMARIO (CAPTADORES + ACUMULADOR) L | CAUDAL PUNTA L/ 10 min 30° | SUPERFICIE DE ABSORCIÓN DE CAPTADORES m² | Nº DE CAPT. | CLASE DE EFICIENCIA ENERGÉTICA | CÓDIGO     | PRECIO € |
|-----------------|-----------------|--|----------------------------|--|-------------|--------------------------------|------------|----------|
| DS-PACK 190 1 C | 190             | 5,45   | 320                        | 1,89                                     | 1           | C                              | TDSP000138 | 2.197    |
| DS-PACK 190 2 C | 190             | 6,55   | 320                        | 3,78                                     | 2           |                                | TDSP000139 | 2.763    |
| DS-PACK 300 2 C | 300             | 8,38   | 550                        | 3,78                                     | 2           |                                | TDSP000117 | 2.857    |
| DS-PACK 300 3 C | 300             | 9,58   | 550                        | 5,67                                     | 3           | -                              | TDSP000118 | 3.424    |
| DS-PACK 500 3 C | 505             | 15,00  | 917                        | 5,67                                     | 3           | -                              | TDSP000119 | 4.180    |
| DS-PACK 500 4 C | 505             | 16,10  | 917                        | 7,56                                     | 4           | -                              | TDSP000120 | 4.747    |
| DS-PACK 750 4 C | 745             | 19,80  | 1.366                      | 7,56                                     | 4           | -                              | TDSP000121 | 6.868    |
| DS-PACK 750 5 C | 745             | 20,90  | 1.366                      | 9,45                                     | 5           | -                              | TDSP000122 | 7.435    |
| DS-PACK 750 6 C | 745             | 22,00  | 1.366                      | 11,34                                    | 6           | -                              | TDSP000123 | 8.001    |

| SOPORTES | PRECIO €     |
|----------|--------------|
| Soportes | ver pág. 119 |

| OPCIONES  | CÓDIGO     | PRECIO € |
|---|------------|----------|
| Kit vaso de expansión solar 12 L (para DS-PACK 190-300) | TKITACU081 | 91       |
| Kit vaso de expansión solar 18 L (Para DS-PACK 500/750) | TKITACU082 | 100      |
| Vaso de expansión de ACS 18 L (DS-PACK 300/500)         | CFOV000031 | 70       |
| Manguitos dieléctricos (DS-PACK 300/500)                | CFOV000021 | 63       |
| Sonda (para doble orientación de captadores)            | CELC000127 | 7        |
| Líquido anticongelante 5 L (concentración 100%)         | TKITACU085 | 34       |
| Portabulbos (para doble orientación de captadores)      | TKITACU083 | 13       |
| Válvula de seguridad ACS (DS-PACK 300/500)              | CVAL000012 | 36       |
| Protección catódica V                                   | TKITACU007 | 268      |
| Resistencia eléctrica 1,5 kW                            | CRES000013 | 79       |
| Resistencia eléctrica 2,5 kW                            | CRES000017 | 110      |
| Resistencia eléctrica 3,5 kW                            | CRES000018 | 135      |
| Kit de conexión hidráulico 15 m DN16 Inox               | TKITACU098 | 684      |
| Kit de conexión hidráulico 15 m DN20 Inox               | TKITACU099 | 805      |
| Conector doble para unión de tubo DN16                  | TKITACU100 | 16       |
| Conector doble para unión de tubo DN20                  | TKITACU101 | 32       |
| Kit de conexión a captador DN16 a 3/4                   | TKITACU102 | 20       |
| Kit de conexión a captador DN20 a 3/4                   | TKITACU103 | 29       |
| Kit de 4 soportes para tubo de DN16                     | TKITACU104 | 18       |
| Kit de 4 soportes para tubo de DN20                     | TKITACU105 | 19       |



Kit de conexión hidráulico



Kit vaso de expansión DS-PACK

| EQUIPAMIENTO                                    |   |
|---|---|
| Caudalímetro                                    | Carcasa aislante de polipropileno expandido |
| Regulador de caudal                             | Acumulador Inoxidable                       |
| Llaves de corte en ida y retorno                | Captador solar                              |
| Anti-retornos                                   | Racores de conexión                         |
| Termómetros de ida y retorno                    | Bomba de circulación                        |
| Válvula de seguridad solar 6 bar                | Regulación solar                            |
| Manómetro                                       | Sonda acumulador                            |
| Toma 3/4" M para conexión del vaso de expansión | Sonda colector                              |
| Tomas de llenado vaciado                        | Portabulbos                                 |
| Cámara de purgado en la ida                     |   |

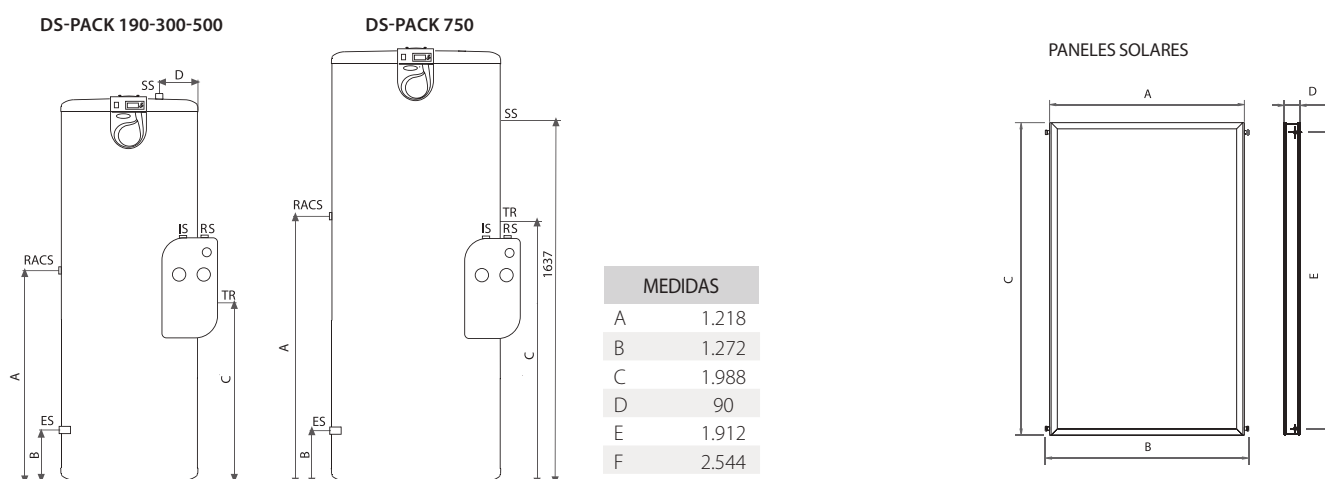
**CLASE DE EFICIENCIA ENERGÉTICA ACS**

| MODELO              | DS-PACK 190 1 C | DS-PACK 190 2 C | DS-PACK 300 2 C | DS-PACK 300 3 C |
|---------------------|-----------------|-----------------|-----------------|-----------------|
| EVOLUTION EV HFM    | A               | A+              | A++             | A+++            |
| EVOLUTION EV HFDX   | A               | A               | A+              | A+              |
| EVOLUTION EV HAM    | A               | A+              | A++             | A+++            |
| SIRENA MIX DUO H    | A               | A+              | A++             | A+++            |
| SIRENA MIX DUO HV   | A               | A+              | A++             | A+++            |
| SIRENA MIX DUO HFDE | A               | A+              | A++             | A+++            |
| SIRENA MIX DUO HFD  | A               | A+              | A++             | A+++            |
| CLIMA PLUS H        | A               | A+              | A++             | A+++            |
| CLIMA PLUS HFD      | A               | A+              | A++             | A+++            |
| MCF HDN             | A               | A               | A+              | A+              |
| MCF HDX / HDXV      | A               | A               | A+              | A+              |
| MCF HDX / MCF HDXV  | A               | A               | A+              | A+              |
| TERMA H / TERMA HV  | A               | A               | A+              | A+              |
| AVANTTIA H          | A               | A               | A+              | A+              |

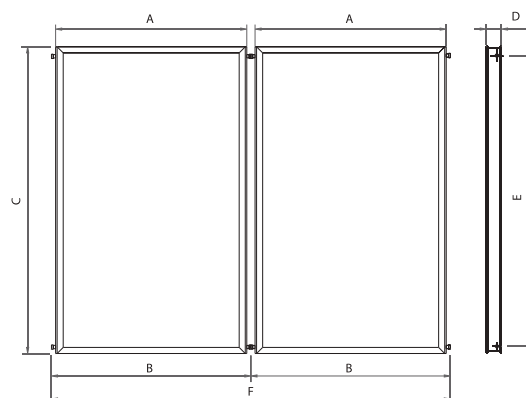
NOTA: Datos calculados según NF441 y zona climática "montaña"

|  |     |    |     |     |     |     |     |     |     |     |
|--|-----|----|-----|-----|-----|-----|-----|-----|-----|-----|
| % de LIQUIDO ANTICONGELANTE (en volumen) | -15 | 20 | 25  | 30  | 35  | 40  | 45  | 50  | 55  | 60  |
| Punto de congelación en °C ± 2           | -5  | -7 | -10 | -13 | -17 | -22 | -27 | -34 | -40 | -51 |

**DIMENSIONES**



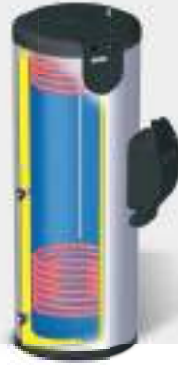
| MODELO                 |        | DS-PACK 190 | DS-PACK 300 | DS-PACK 500 | DS-PACK 750 |
|------------------------|--------|-------------|-------------|-------------|-------------|
| A                      | mm     | 985         | 950         | 1.030       | 1.200       |
| B                      | mm     | 187         | 187         | 215         | 252         |
| C                      | mm     | 925         | 875         | 955         | 1.106       |
| D                      | mm     | 154         | 135         | 220         | -           |
| Dimensión de la base   | Ø mm   | 581         | 608         | 758         | 858         |
| Altura total           | mm     | 1.240       | 1.718       | 1.805       | 1.938       |
| Recirculación ACS      | RACS Ø | 3/4" H      | 3/4" H      | 3/4" H      | 3/4" H      |
| Entrada ACS            | ES Ø   | 3/4" H      | 1" M        | 1" M        | 1 1/2" M    |
| Salida ACS             | SS Ø   | 3/4" H      | 1" M        | 1" M        | 1 1/2" M    |
| Entrada primario solar | IS Ø   | 3/4" H      | 3/4" H      | 3/4" H      | 3/4" H      |
| Salida primario solar  | RS Ø   | 3/4" H      | 3/4" H      | 3/4" H      | 3/4" H      |
| Toma de resistencia    | TR Ø   | 1 1/4" H    | 1 1/4" H    | 1 1/4" H    | 1 1/4" H    |



# DS-PACK DUO

CONJUNTO SOLAR COMPLETO DE CIRCULACIÓN FORZADA  
CON DOBLE INTERCAMBIADOR

ACUMULADOR ACERO INOXIDABLE  
CAPTADOR SOLAR SELECTIVO  
EQUIPAMIENTO COMPLETO



## ESPECIFICACIONES

| MODELO              | VOLUMEN TOTAL L | VOLUMEN PRIMARIO (CAPTADORES + ACUMULADOR) L | CAUDAL PUNTA L/10 min 30° | SUPERFICIE DE INTERCAMBIADOR DE APOYO m <sup>2</sup> | SUPERFICIE DE ABSORCIÓN DE CAPTADORES m <sup>2</sup> | Nº DE CAPT. | CLASE EFICIENCIA ENERGÉTICA | CÓDIGO     | PRECIO € |
|---------------------|-----------------|--|---------------------------|--|--|-------------|-----------------------------|------------|----------|
| DS-PACK DUO 300 2 C | 300             | 8,38   | 550                       | 0,83   | 3,78   | 2           | C                           | TDSP000124 | 3.094    |
| DS-PACK DUO 300 3 C | 300             | 9,58   | 550                       | 0,83   | 5,67   | 3           | C                           | TDSP000125 | 3.660    |
| DS-PACK DUO 500 3 C | 505             | 15,00  | 917                       | 1,13   | 5,67   | 3           | -                           | TDSP000126 | 4.479    |
| DS-PACK DUO 500 4 C | 505             | 16,10  | 917                       | 1,13   | 7,56   | 4           | -                           | TDSP000127 | 5.046    |
| DS-PACK DUO 750 4 C | 745             | 19,80  | 1.366                     | 1,23   | 7,56   | 4           | -                           | TDSP000128 | 7.229    |
| DS-PACK DUO 750 5 C | 745             | 20,90  | 1.366                     | 1,23   | 9,45   | 5           | -                           | TDSP000129 | 7.795    |
| DS-PACK DUO 750 6 C | 745             | 22,00  | 1.366                     | 1,23   | 11,34  | 6           | -                           | TDSP000130 | 8.362    |

| SOPORTES | PRECIO €     |
|----------|--------------|
| Soportes | ver pág. 119 |

| OPCIONES   | CÓDIGO     | PRECIO € |
|--|------------|----------|
| Kit vaso de expansión de solar 12 L (para DS-PACK DUO 300)     | TKITACU081 | 91       |
| Kit vaso de expansión de solar 18 L (Para DS-PACK DUO 500/750) | TKITACU082 | 100      |
| Vaso de expansión de ACS 18 L (DS-PACK DUO 300/500)            | CFOV000031 | 70       |
| Manguitos dieléctricos (DS-PACK DUO 300/500)                   | CFOV000021 | 63       |
| Sonda (para doble orientación de captadores)                   | CELC000127 | 7        |
| Líquido anticongelante 5 L (concentración 100%)                | TKITACU085 | 34       |
| Portabulbos (para doble orientación de captadores)             | TKITACU083 | 13       |
| Válvula de seguridad ACS (DS-PACK DUO 300/500)                 | CVAL000012 | 36       |
| Protección catódica V DS-PACK DUO                              | TKITACU108 | 268      |
| Resistencia eléctrica 1,5 kW                                   | CRES000013 | 79       |
| Resistencia eléctrica 2,5 kW                                   | CRES000017 | 110      |
| Resistencia eléctrica 3,5 kW                                   | CRES000018 | 135      |
| Kit de conexión hidráulico 15 m DN16 Inox                      | TKITACU098 | 684      |
| Kit de conexión hidráulico 15 m DN20 Inox                      | TKITACU099 | 805      |
| Conector doble para unión de tubo DN16                         | TKITACU100 | 16       |
| Conector doble para unión de tubo DN20                         | TKITACU101 | 32       |
| Kit de conexión a captador DN16 a 3/4                          | TKITACU102 | 20       |
| Kit de conexión a captador DN20 a 3/4                          | TKITACU103 | 29       |
| Kit de 4 soportes para tubo de DN16                            | TKITACU104 | 18       |
| Kit de 4 soportes para tubo de DN20                            | TKITACU105 | 19       |



Kit de conexión hidráulico



Kit vaso de expansión DS-PACK

| EQUIPAMIENTO                                    |   |
|---|---|
| Caudalímetro                                    | Carcasa aislante de polipropileno expandido |
| Regulador de caudal                             | Acumulador Inoxidable                       |
| Llaves de corte en ida y retorno                | Captador solar                              |
| Anti-retornos                                   | Racores de conexión                         |
| Termómetros de ida y retorno                    | Bomba de circulación                        |
| Válvula de seguridad solar 6 bar                | Regulación solar                            |
| Manómetro                                       | Sonda inferior acumulador                   |
| Toma 3/4" M para conexión del vaso de expansión | Sonda superior acumulador                   |
| Tomas de llenado vaciado                        | Sonda colector                              |
| Cámara de purgado en la ida                     | Portabulbos                                 |

| CLASE DE EFICIENCIA ENERGÉTICA ACS |                     |                     |
|------------------------------------|---------------------|---------------------|
| MODELO                             | DS-PACK DUO 300 2 C | DS-PACK DUO 300 3 C |
| EVOLUTION EV HFC                   |                     |                     |
| EVOLUTION EV HAC                   |                     |                     |
| SIRENA CAL H                       |                     |                     |
| SIRENA CAL HV                      | A                   | A                   |
| SIRENA CAL HFDE                    |                     |                     |
| SIRENA CAL HFD                     |                     |                     |
| JAKA HFD CONDENS                   |                     |                     |
| JAKA HFD                           |                     |                     |

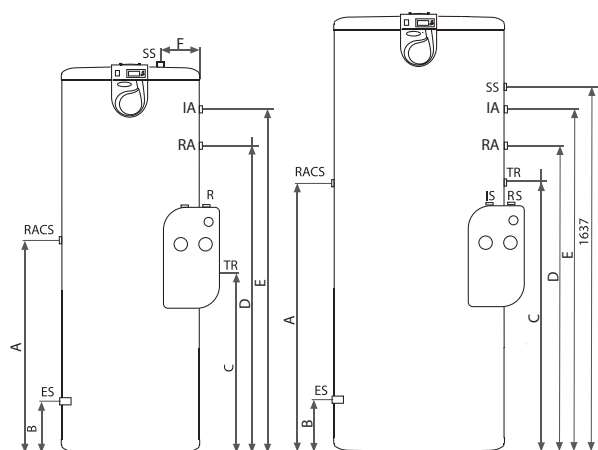
NOTA: Datos calculados según NF441 y zona climática "montaña"

| % de LIQUIDO ANTICONGELANTE (en volumen) | -15 | 20 | 25  | 30  | 35  | 40  | 45  | 50  | 55  | 60  |
|--|-----|----|-----|-----|-----|-----|-----|-----|-----|-----|
| Punto de congelación en °C ± 2           | -5  | -7 | -10 | -13 | -17 | -22 | -27 | -34 | -40 | -51 |

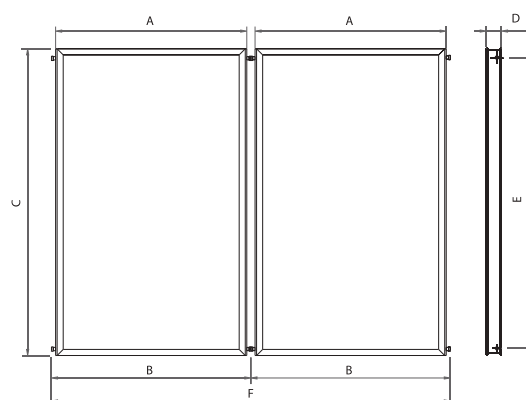
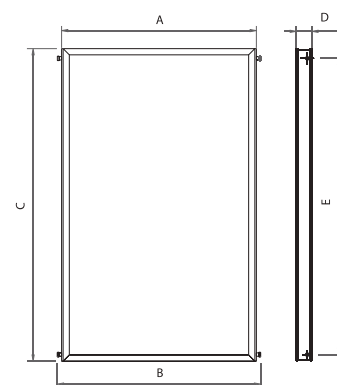
## DIMENSIONES

### DS-PACK DUO 300-500

### DS-PACK DUO 750



| MEDIDAS |       |
|---------|-------|
| A       | 1.218 |
| B       | 1.272 |
| C       | 1.988 |
| D       | 90    |
| E       | 1.912 |
| F       | 2.544 |



| MODELO                 |        | DS-PACK DUO 300 | DS-PACK DUO 500 | DS-PACK DUO 750 |
|------------------------|--------|-----------------|-----------------|-----------------|
| A                      | mm     | 950             | 1.025           | 1.200           |
| B                      | mm     | 187             | 206             | 252             |
| C                      | mm     | 875             | 950             | 1.106           |
| D                      | mm     | 1.100           | 1.060           | 1.195           |
| E                      | mm     | 1.400           | 1.420           | 1.510           |
| F                      | mm     | 135             | 210             | -               |
| Dimensión de la base   | Ø mm   | 608             | 758             | 858             |
| Altura total           | mm     | 1.718           | 1.758           | 1.938           |
| Recirculación ACS      | RACS Ø | 3/4" H          | 3/4" H          | 3/4" H          |
| Entrada ACS            | ES Ø   | 1" M            | 1" M            | 1 1/2" M        |
| Salida ACS             | SS Ø   | 1" M            | 1" M            | 1 1/2" M        |
| Retorno solar          | RS Ø   | 3/4" H          | 3/4" H          | 3/4" H          |
| Ida solar              | IS Ø   | 3/4" H          | 3/4" H          | 3/4" H          |
| Toma de resistencia    | TR Ø   | 1 1/4" H        | 1 1/4" H        | 1 1/4" H        |
| Retorno primario apoyo | RA Ø   | 3/4" H          | 1" H            | 1" H            |
| Ida primario apoyo     | IA Ø   | 3/4" H          | 1" H            | 1" H            |



# DS-CLASS V3

CAPTADOR SOLAR

ABSORBEDOR ALTAMENTE SELECTIVO TINOX  
ALTO RENDIMIENTO

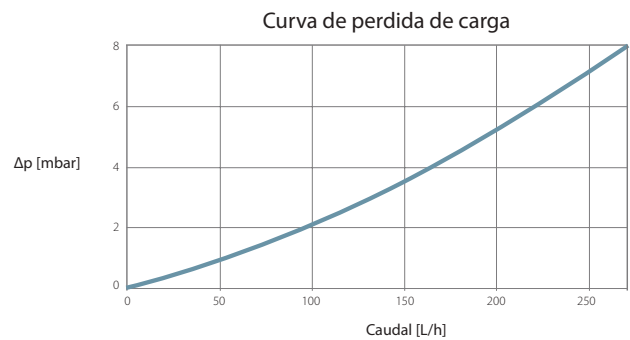
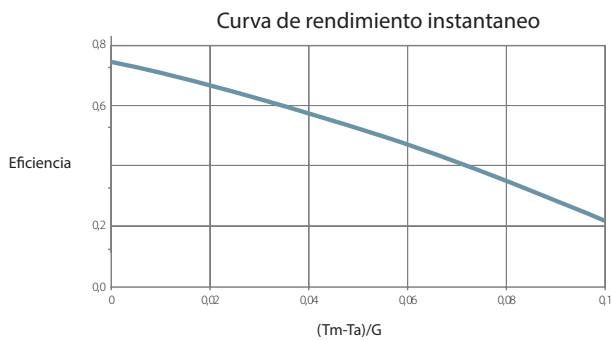


## ESPECIFICACIONES

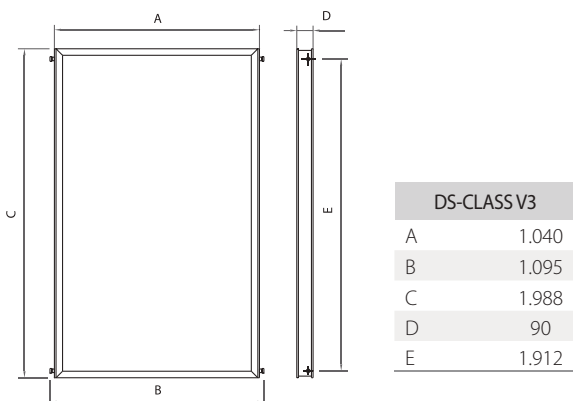
| MODELO      | ÁREA BRUTA<br>m <sup>2</sup> | ÁREA DE APERTURA<br>m <sup>2</sup> | ÁREA DE ABSORCIÓN<br>m <sup>2</sup> | PESO EN VACÍO<br>kg | VOLUMEN DEL CAPTADOR<br>L | PRESIÓN MÁXIMA<br>bar | ABSORCIÓN<br>A | EMISIVIDAD<br>E | TRANSMISIVIDAD DEL VIDRIO | TEMPERATURA DE ESTANCAMIENTO | CAUDAL RECOMEND.<br>L/H m <sup>2</sup> | CÓDIGO     | PRECIO € |
|-------------|------------------------------|------------------------------------|-------------------------------------|---------------------|---------------------------|-----------------------|----------------|-----------------|---------------------------|------------------------------|--|------------|----------|
| DS-CLASS V3 | 2,07                         | 1,92                               | 1,89                                | 37,00               | 1,10                      | 10                    | 95%            | 3%              | 91%                       | 203 °C                       | 55,5                                   | TCPT000092 | 490      |

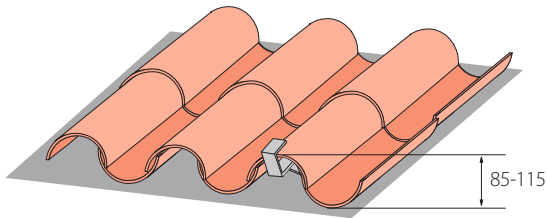
| SOPORTES | PRECIO €     |
|----------|--------------|
| Soportes | ver pág. 119 |

| OPCIONES    | CÓDIGO     | PRECIO € |
|-------------|------------|----------|
| Portabulbos | TKITACU083 | 13       |



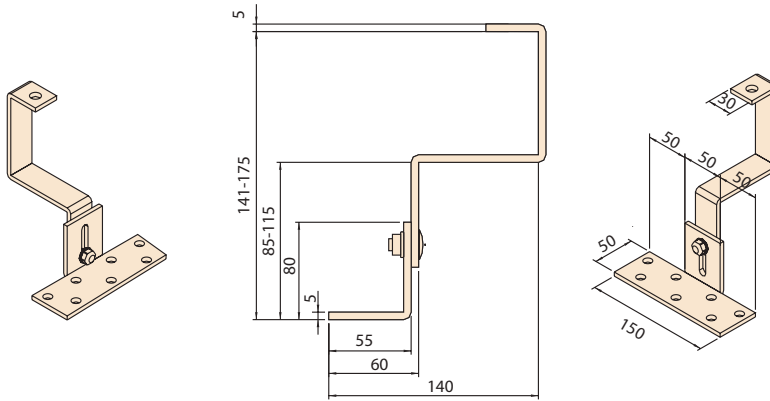
## DIMENSIONES





**SOPORTES PARA INSTALACIÓN SOBRE TEJADO INCLINADO SIN RASTREL**

| CÓDIGO     | DESCRIPCIÓN                                 | PRECIO € |
|------------|---|----------|
| TKITACU028 | Soporte Teja Árabe Sin Rastrel 1 captador   | 207      |
| TKITACU029 | Soporte Teja Árabe Sin Rastrel 2 captadores | 219      |
| TKITACU040 | Soporte Teja Árabe Sin rastrel 3 captadores | 289      |
| TKITACU041 | Soporte Teja Árabe Sin rastrel 4 captadores | 356      |
| TKITACU042 | Soporte Teja Árabe Sin rastrel 5 captadores | 424      |
| TKITACU043 | Soporte Teja Árabe Sin rastrel 6 captadores | 495      |
| TKITACU044 | Soporte Teja Árabe Sin rastrel 7 captadores | 563      |

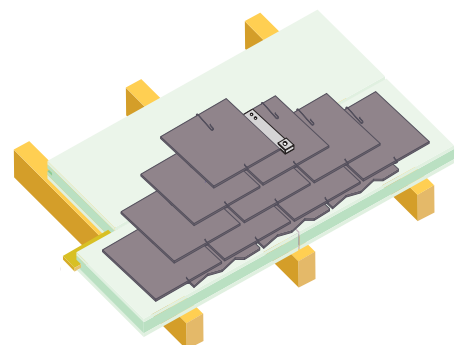
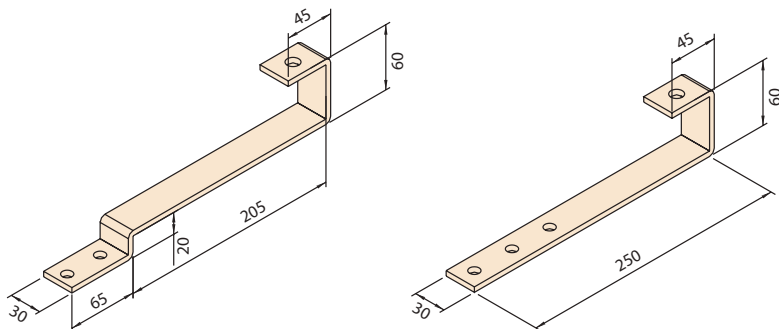


**SOPORTE SOBRE TEJA PARA TEJA PLANA**

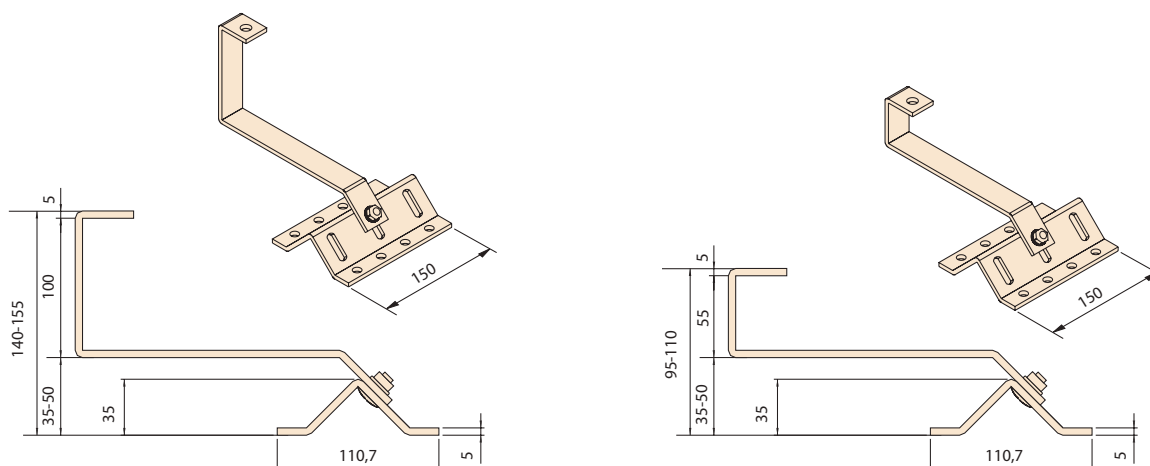
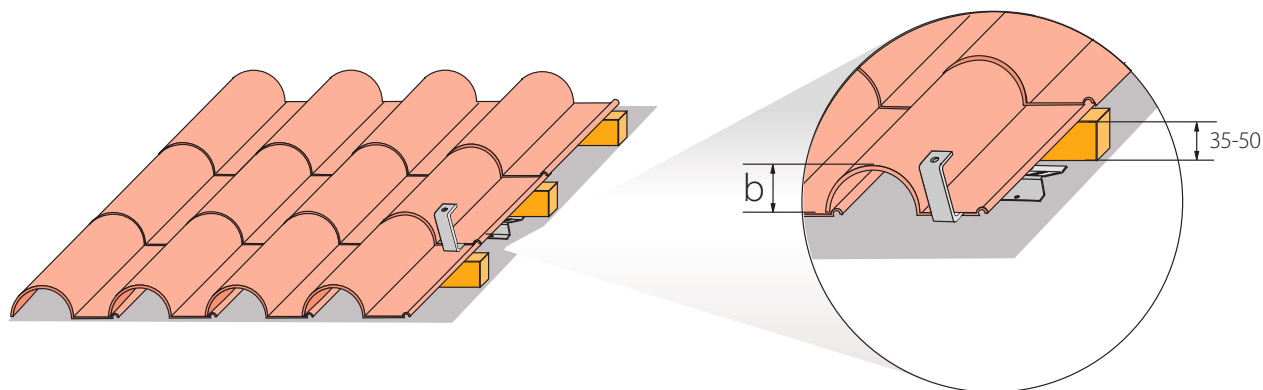
| CÓDIGO     | DESCRIPCIÓN                     | PRECIO € |
|------------|---------------------------------|----------|
| TKITACU030 | Soporte Teja Plana 1 captador   | 185      |
| TKITACU031 | Soporte Teja Plana 2 captadores | 193      |
| TKITACU045 | Soporte Teja Plana 3 captadores | 254      |
| TKITACU046 | Soporte Teja Plana 4 captadores | 318      |
| TKITACU047 | Soporte Teja Plana 5 captadores | 383      |
| TKITACU048 | Soporte Teja Plana 6 captadores | 445      |
| TKITACU049 | Soporte Teja Plana 7 captadores | 509      |

**SOPORTE SOBRE TEJA PARA TEJA PIZARRA**

| CÓDIGO     | DESCRIPCIÓN                          | PRECIO € |
|------------|--------------------------------------|----------|
| TKITACU032 | Soporte Teja de Pizarra 1 captador   | 185      |
| TKITACU033 | Soporte Teja de Pizarra 2 captadores | 193      |
| TKITACU050 | Soporte Teja de Pizarra 3 captadores | 254      |
| TKITACU051 | Soporte Teja de Pizarra 4 captadores | 318      |
| TKITACU052 | Soporte Teja de Pizarra 5 captadores | 383      |
| TKITACU053 | Soporte Teja de Pizarra 6 captadores | 445      |
| TKITACU054 | Soporte Teja de Pizarra 7 captadores | 509      |

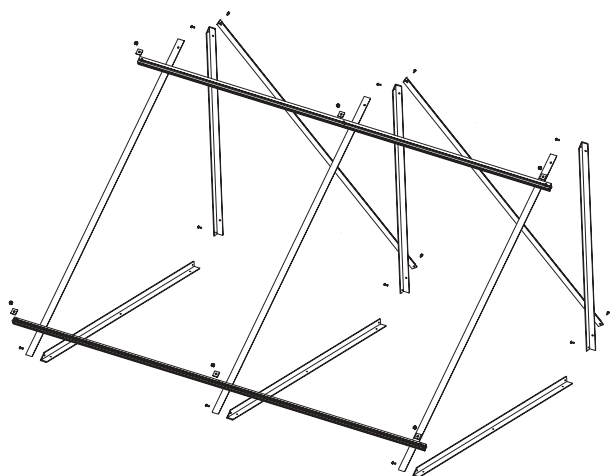


## SOPORTES



## SOPORTES PARA INSTALACIÓN SOBRE TEJADO INCLINADO CON RASTREL

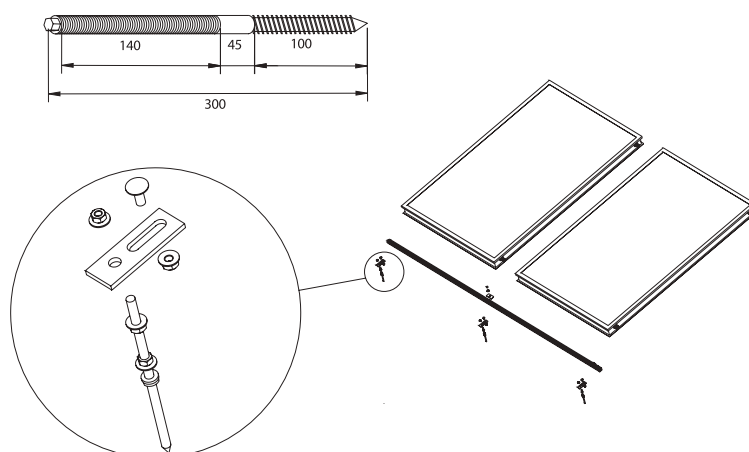
| CÓDIGO     | DESCRIPCIÓN                                | COTA B<br>mm | PRECIO € |
|------------|--|--------------|----------|
| TKITACU022 | SopORTE Teja Baja con Rastrel 1 captador   | <55          | 207      |
| TKITACU023 | SopORTE Teja Baja con Rastrel 2 captadores | <55          | 219      |
| TKITACU055 | SopORTE Teja Baja con Rastrel 3 captadores | <55          | 289      |
| TKITACU056 | SopORTE Teja Baja con Rastrel 4 captadores | <55          | 356      |
| TKITACU057 | SopORTE Teja Baja con Rastrel 5 captadores | <55          | 424      |
| TKITACU058 | SopORTE Teja Baja con Rastrel 6 captadores | <55          | 495      |
| TKITACU059 | SopORTE Teja Baja con Rastrel 7 captadores | <55          | 563      |
| TKITACU024 | SopORTE Teja Alta con Rastrel 1 captador   | <100         | 207      |
| TKITACU025 | SopORTE Teja Alta con Rastrel 2 captadores | <100         | 219      |
| TKITACU060 | SopORTE Teja Alta con Rastrel 3 captadores | <100         | 289      |
| TKITACU061 | SopORTE Teja Alta con Rastrel 4 captadores | <100         | 356      |
| TKITACU062 | SopORTE Teja Alta con Rastrel 5 captadores | <100         | 424      |
| TKITACU063 | SopORTE Teja Alta con Rastrel 6 captadores | <100         | 495      |
| TKITACU064 | SopORTE Teja Alta con Rastrel 7 captadores | <100         | 563      |



**SOPORTES SOBRE CUBIERTA PLANA O TERRAZA**

| CÓDIGO     | DESCRIPCIÓN                               | PRECIO €   |
|------------|---|------------|
| TKITACU034 | Soporte sobre cubierta plana 1 captador   | <b>270</b> |
| TKITACU035 | Soporte sobre cubierta plana 2 captadores | <b>338</b> |
| TKITACU039 | Extensión para 1 captador*                | <b>161</b> |

\*Nota: Si el montaje es para más de 2 captadores ir añadiendo extensiones, teniendo en cuenta que la batería de captadores máxima es de 7.



**SOPORTES UNIVERSALES SOBRE TEJADO INCLINADO**

| CÓDIGO     | DESCRIPCIÓN  | PRECIO €   |
|------------|--|------------|
| TKITACU036 | Soportes universales sobre tejado inclinado 1 captador   | <b>207</b> |
| TKITACU037 | Soportes universales sobre tejado inclinado 2 captadores | <b>219</b> |
| TKITACU065 | Soportes universales sobre tejado inclinado 3 captadores | <b>289</b> |
| TKITACU066 | Soportes universales sobre tejado inclinado 4 captadores | <b>356</b> |
| TKITACU067 | Soportes universales sobre tejado inclinado 5 captadores | <b>424</b> |
| TKITACU068 | Soportes universales sobre tejado inclinado 6 captadores | <b>495</b> |
| TKITACU069 | Soportes universales sobre tejado inclinado 7 captadores | <b>563</b> |



AEROTERMIA

CALDERAS A BIOMASA

DEPÓSITOS DE INERCIA / ACUMULADORES ACS

TERMOS ELÉCTRICOS

CALDERAS A GASÓLEO

CALDERAS A GAS

ENERGÍA SOLAR

CALDERAS ELÉCTRICAS

HDCS - HDCSM .124 · HDEE - HDEEM .125

CONTROL Y REGULACIÓN

CONDUCTOS



# HDCS HDCSM

CALDERA ELÉCTRICA MODULAR  
CON PRODUCCIÓN ACS



HDCS



HDCSM



## ESPECIFICACIONES

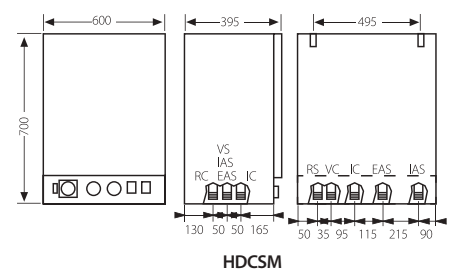
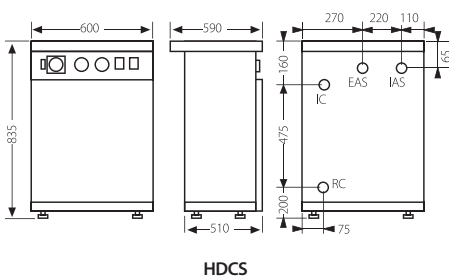
| MODELO      | CAPACIDAD ACUMULADOR | POTENCIA NOMINAL<br>kW | TENSIÓN |          |           | CLASE EFICIENCIA CALEFAC. | CLASE EFICIENCIA ACS | PERFIL ACS | INSTALACIÓN | CÓDIGO     | PRECIO € |
|-------------|----------------------|------------------------|---------|----------|-----------|---------------------------|----------------------|------------|-------------|------------|----------|
|             |                      |                        | 230 V ~ | 230 V 3~ | 400 V 3N~ |                           |                      |            |             |            |          |
| HDCSM 45/90 | 50                   | 4,5 - 9                | •       | •        | •         | D                         | C                    | L          | MURAL       | TDCSMMH004 | 1.880    |
| HDCSM 10/15 | 50                   | 10,5 - 15              | •       | •        | •         |                           |                      | L          | MURAL       | TDCSMMH010 | 2.200    |
| HDCSM 1860  | 50                   | 18                     |         |          | •         |                           |                      | L          | MURAL       | TDCSM0H218 | 2.327    |
| HDCSM 2160  | 50                   | 21                     |         |          | •         |                           |                      | L          | MURAL       | TDCSM0H221 | 2.411    |
| HDCS 45/90  | 80                   | 4,5 - 9                | •       | •        | •         | XL                        | SUELO                | XL         | SUELO       | TDCS0MH004 | 2.190    |
| HDCS 10/15  | 80                   | 10,5 - 15              | •       | •        | •         |                           |                      | XL         | SUELO       | TDCS0MH010 | 2.392    |
| HDCS 1860   | 80                   | 18                     |         |          | •         |                           |                      | XL         | SUELO       | TDCS00H218 | 2.632    |
| HDCS 2160   | 80                   | 21                     |         |          | •         |                           |                      | XL         | SUELO       | TDCS00H221 | 2.689    |

| OPCIONES                     | CÓDIGO     | PRECIO € |
|------------------------------|------------|----------|
| Control remoto WiFi MyDOMO   | CELCO00474 | 190      |
| Programador diario analógico | TPRO000000 | 60       |

## CARACTERÍSTICAS TÉCNICAS

| POTENCIA W | SECCIÓN DE CABLE DE ALIMENTACIÓN mm <sup>2</sup> |          |           | CONSUMO AMPERIOS |          |           |
|------------|--|----------|-----------|------------------|----------|-----------|
|            | 230 V ~  | 230 V 3~ | 400 V 3N~ | 230 V ~          | 230 V 3~ | 400 V 3N~ |
| 4.500      | 6  | 4        | 2,5       | 20               | 11,8     | 6,8       |
| 6.000      | 6  | 4        | 2,5       | 27,2             | 15,7     | 9,1       |
| 7.500      | 6  | 4        | 2,5       | 34               | 19,7     | 11,4      |
| 9.000      | 10   | 6        | 2,5       | 40,8             | 23,6     | 13,6      |
| 10.500     | 10   | 6        | 4         | 47               | 27,5     | 15,9      |
| 12.000     | 16   | 10       | 4         | 54,5             | 31,4     | 18,2      |
| 13.500     | 16   | 10       | 6         | 61,3             | 35,4     | 20,4      |
| 15.000     | 25   | 16       | 6         | 68               | 39,4     | 22,8      |
| 18.000     | -  | -        | 10        | -                | -        | 27,2      |
| 21.000     | -  | -        | 10        | -                | -        | 31,9      |

## DIMENSIONES



NOTA: La puesta en marcha está incluida. No se incluye el desplazamiento.



# HDEE HDEEM

CALDERA ELÉCTRICA MODULAR  
SÓLO CALEFACCIÓN



**CONTROL  
REMOTO WiFi  
OPCIONAL**



HDEE



HDEEM

## ESPECIFICACIONES

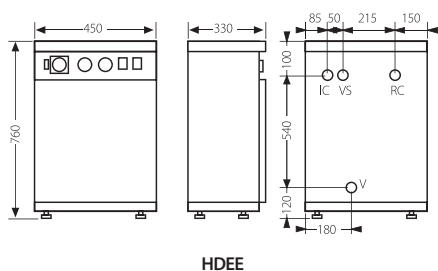
| MODELO      | POTENCIA NOMINAL | TENSIÓN |          |           | CLASE EFICIENCIA CALEFAC. | INSTALACIÓN | CÓDIGO     | PRECIO € |
|-------------|------------------|---------|----------|-----------|---------------------------|-------------|------------|----------|
|             | kW               | 230 V ~ | 230 V 3~ | 400 V 3N~ |                           |             |            |          |
| HDEEM 45/90 | 4,5 - 9          | •       | •        | •         | D                         | MURAL       | TDEEMMH004 | 1.145    |
| HDEEM 10/15 | 10,5 - 15        | •       | •        | •         |                           | MURAL       | TDEEMMH010 | 1.242    |
| HDEEM 180   | 18               |         |          | •         |                           | MURAL       | TDEEM0H218 | 1.544    |
| HDEEM 210   | 21               |         |          | •         |                           | MURAL       | TDEEM0H221 | 1.628    |
| HDEE 45/90  | 4,5 - 9          | •       | •        | •         |                           | SUELO       | TDEE0MH004 | 1.145    |
| HDEE 10/15  | 10,5 - 15        | •       | •        | •         |                           | SUELO       | TDEE0MH010 | 1.242    |
| HDEE 180    | 18               |         |          | •         |                           | SUELO       | TDEE00H218 | 1.544    |
| HDEE 210    | 21               |         |          | •         |                           | SUELO       | TDEE00H221 | 1.628    |

| OPCIONES                     | CÓDIGO     | PRECIO € |
|------------------------------|------------|----------|
| Control remoto WiFi MyDOMO   | CELCO00474 | 190      |
| Programador diario analógico | TPRO000000 | 60       |

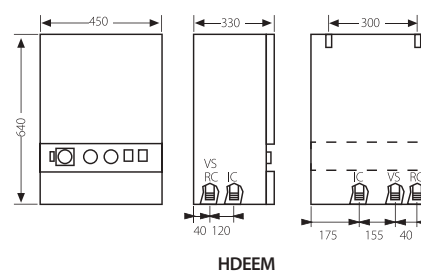
## CARACTERÍSTICAS TÉCNICAS

| POTENCIA W | SECCIÓN DE CABLE DE ALIMENTACIÓN mm <sup>2</sup> |          |           | CONSUMO AMPERIOS |          |           |
|------------|--|----------|-----------|------------------|----------|-----------|
|            | 230 V ~  | 230 V 3~ | 400 V 3N~ | 230 V ~          | 230 V 3~ | 400 V 3N~ |
| 4.500      | 6  | 4        | 2,5       | 20               | 11,8     | 6,8       |
| 6.000      | 6  | 4        | 2,5       | 27,2             | 15,7     | 9,1       |
| 7.500      | 6  | 4        | 2,5       | 34               | 19,7     | 11,4      |
| 9.000      | 10   | 6        | 2,5       | 40,8             | 23,6     | 13,6      |
| 10.500     | 10   | 6        | 4         | 47               | 27,5     | 15,9      |
| 12.000     | 16   | 10       | 4         | 54,5             | 31,4     | 18,2      |
| 13.500     | 16   | 10       | 6         | 61,3             | 35,4     | 20,4      |
| 15.000     | 25   | 16       | 6         | 68               | 39,4     | 22,8      |
| 18.000     | -  | -        | 10        | -                | -        | 27,2      |
| 21.000     | -  | -        | 10        | -                | -        | 31,9      |

## DIMENSIONES



IC: Ida calefacción, HDEEM 1" H, HDEE 3/4" M.  
 RC: Retorno de calefacción, HDEEM 3/4" M, 1" H.  
 VS: Válvula de seguridad, 1/2" H.  
 V: Vaciado, 1/2" M.  
 IC: Ida calefacción, HDCSM 1" H, HDCSM 3/4" M.  
 RC: Retorno de calefacción, 3/4" M.  
 VS: Válvula de seguridad, 1/2" H.





AEROTERMIA

CALDERAS A BIOMASA

DEPÓSITOS DE INERCIA / ACUMULADORES ACS

TERMOS ELÉCTRICOS

CALDERAS A GASÓLEO

CALDERAS A GAS

ENERGÍA SOLAR

CALDERAS ELÉCTRICAS

CONTROL Y REGULACIÓN

CONTROL REMOTO WIFI MYDOMO .128 · TERMOSTATOS DE AMBIENTE .129 · SONDAS DE AMBIENTE .129  
SONDAS EXTERIORES .129 · REGULACIONES CLIMÁTICAS .129 · ESQUEMAS DE CONTROL Y REGULACIÓN .130

CONDUCTOS

# CONTROL Y REGULACIÓN



## CONTROL REMOTO WIFI MYDOMO

| MODELO                     | CÓDIGO     | PRECIO € |
|----------------------------|------------|----------|
| Control remoto WiFi MyDOMO | CELC000474 | 190      |






## FUNCIONES

|                                      | GAMA AVANTTIA | GAMA GASÓLEO CONTROL ELÉCTRICO | GAMA GASÓLEO CONTROL ELECTRÓNICO | GAMA BIOCLASS | GAMA DUALTHERM | CALDERAS SOLARES HÍBRIDAS (EXCEPTO AVANTTIA SOLAR) | GAMA DUAL CLIMA (SOLO CALEFACCIÓN) |
|--------------------------------------|---------------|--------------------------------|----------------------------------|---------------|----------------|--|------------------------------------|
| Lectura Temperatura Interior         | *             | *                              | *                                | *             | *              | *  | *                                  |
| Lectura Temperatura Exterior*        | *             | *                              | *                                | *             | *              | *  | *                                  |
| On/Off Calefacción                   | *             | *                              | *                                | *             | *              | *  | *                                  |
| Selección Temperatura calefacción    | *             | *                              | *                                | *             | *              | *  | *                                  |
| Programación horaria de temperaturas | *             | *                              | *                                | *             | *              | *  | *                                  |
| On/Off Generador                     |               |                                | *                                | *             | *              | *  |                                    |
| Selección Temperatura ACS            |               |                                | *                                | *             | *              | *  |                                    |
| Modulación de potencia               |               |                                | *                                | *             | *              | *  |                                    |
| Cambio verano/invierno               | *             | *                              | *                                | *             | *              | *  | *                                  |
| Presión agua primario                |               |                                | *                                | *             | *              | *  |                                    |

**TERMOSTATOS DE AMBIENTE**

| MODELO   | CÓDIGO     | CORRESPONDENCIA REGULACIÓN CALDERA | DESCRIPCIÓN                            | CONEXIÓN        | PROGRAMACIÓN | PRECIO € |
|--|------------|------------------------------------|--|-----------------|--------------|----------|
| Comfort Set DT      | CELC000281 | Todas (excepto LIGNUM IB)          | Termostato ambiente digital            | Cables          | No           | 55       |
| Comfort Control     | CELC000282 | Todas (excepto LIGNUM IB)          | Termostato programador semanal digital | Cables          | Semanal      | 99       |
| Comfort Control RF  | CELC000283 | Todas (excepto LIGNUM IB)          | Termostato programador semanal digital | Radiofrecuencia | Semanal      | 163      |



**SONDAS DE AMBIENTE**

| MODELO  | CÓDIGO     | CORRESPONDENCIA REGULACIÓN CALDERA                | DESCRIPCIÓN                       | CONEXIÓN | PROGRAMACIÓN | PRECIO € |
|---|------------|---|-----------------------------------|----------|--------------|----------|
| LAGO FB OT+  | CELC000295 | KIT BIO   | Control remoto con sonda ambiente | Cables   | Semanal      | 118      |
| E20         | CELC000213 | EVOLUTION SIRENA HE SIRENA HFDE MCF HDXE          | Control remoto con sonda ambiente | Cables   | Semanal      | 145      |
| FBR2       | CELC000279 | LAGO V LAGO BVS E26 VVC E28 KIT SUELO RADIANTE DM | Sonda ambiente                    | Cables   | No           | 52       |

**SONDAS EXTERIORES**

| MODELO            | CÓDIGO     | CORRESPONDENCIA REGULACIÓN / CALDERA | PRECIO € |
|-------------------|------------|--------------------------------------|----------|
| Sonda Exterior AF | CELC000235 | E20                                  | 15       |

**REGULACIONES CLIMÁTICAS**

|   | MODELO   | CÓDIGO     | CORRESPONDENCIA REGULACIÓN / CALDERA  | ACCIÓN                                     | PRECIO € |
|---|----------|------------|---|--|----------|
|  | LAGO V   | TLAGV00000 | JAKA HFD<br>JAKA HFS<br>JAKA HFD CONDENS  | 1 circuito mezclado                        | 335      |
|   | LAGO BVS | TLAGBVS000 | JAKA HFD+ SANIT<br>JAKA HFD CONDENS +SANIT<br>MCF HDX<br>MCF HDN                | 2 circuitos (1 mezclado + 1 directo) + ACS | 346      |
|  | E26VVS   | TE26VVS000 | JAKA HFD+ SANIT<br>JAKA HFD CONDENS +SANIT<br>MCF HDX<br>MCF HDN<br>BIOCLASS HC | 2 quemadores 2 circuitos mezclados + ACS   | 649      |
|   | E28      | TE28000000 |   | 4 quemadores 1 circuito mezclado + ACS     | 681      |

 Acción sobre caldera

 Acción sobre ACS

 Acción sobre circuito mezclado

| OPCIONES                 | CÓDIGO     | PRECIO € |
|--------------------------|------------|----------|
| Soporte a pared para E26 | CELC000198 | 268      |
| Soporte a pared para E28 | CELC000225 | 268      |
| Soporte a pared LAGO     | CELC000293 | 28       |

# CONTROL Y REGULACIÓN

## CLASES SEGÚN ErP

| MODELO                              | CÓDIGO                    | AVANTTIA/AVANTTIA SOLAR | CONTROL ELÉCTRICO | CONTROL ELECTRÓNICO |
|-------------------------------------|---------------------------|-------------------------|-------------------|---------------------|
| Confort Set DT                      | CELC000281                | Clase I                 | Clase I           | Clase I             |
| Confort control                     | CELC000282                | Clase I                 | Clase I           | Clase I             |
| Confort Control RF                  | CELC000283                | Clase I                 | Clase I           | Clase I             |
| Lago FB OT+                         | CELC000295                | Clase VI                | -                 | -                   |
| E20                                 | CELC000213                | -                       | -                 | Clase I             |
| E20 + sonda exterior <sup>(1)</sup> | CELC000213 + CELC000235   | -                       | -                 | Clase VII           |
| Lago V <sup>(1)</sup>               | TLAGV00000                | -                       | Clase III         | -                   |
| Lago BVS <sup>(1)</sup>             | TLAGBVS000                | -                       | Clase III         | -                   |
| Lago V + FBR2 <sup>(1)</sup>        | TLAGV00000 + CELC000279   | -                       | Clase VII         | -                   |
| Lago BVS + FBR2 <sup>(1)</sup>      | TLAGBVS000 + CELC000279   | -                       | Clase VII         | -                   |
| E26 VVS <sup>(1)</sup>              | TE26VVS000                | -                       | Clase III         | -                   |
| E26 VVS+ FBR2 <sup>(1)</sup>        | TE26VVS000+ CELC000279    | -                       | Clase VII         | -                   |
| E26 VVS+ FBR2+ FBR2 <sup>(1)</sup>  | TE26VVS000+ 2(CELC000279) | -                       | Clase VII         | -                   |

<sup>(1)</sup> Combinación posible solo en los modelos con \*

### Control eléctrico:

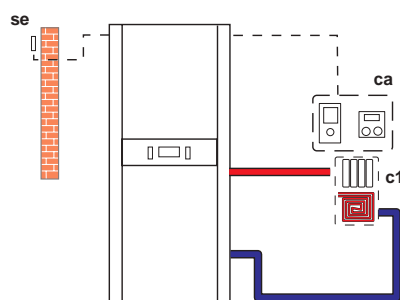
Clima Plus H Jaka HFD Condens \* MCF HDN \* Jaka HFD \* HDEEM  
 Terma H Sirena HFD MCF HDX \* Jaka HFS \* HDCSM  
 Terma HV Clima Plus HFD MCF HDXV \* HDEE HDCS

### Control electrónico:

Evolution EV HFM Evolution EV HAM Sirena HV<sup>Ⓞ</sup> MCF HDXV<sup>Ⓞ</sup> MCF Solar HDX  
 Evolution EV HFC Evolution EV HAC Sirena HFD<sup>Ⓞ</sup> Evolution Solar HDX Sirena Solar HFD  
 Evolution EV HFDX Sirena H<sup>Ⓞ</sup> MCF HDX<sup>Ⓞ</sup> Evolution Solar HFD

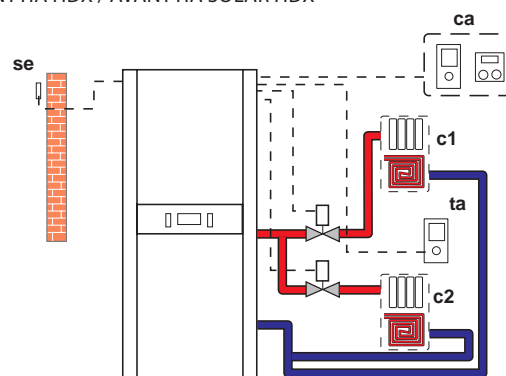
## ESQUEMAS DE CONTROL Y REGULACIÓN

### AVANTTIA HDX / AVANTTIA SOLAR HDX



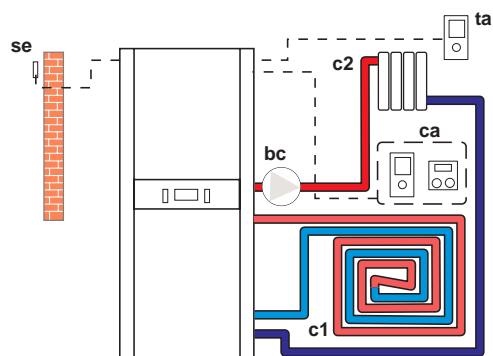
se: Sonda exterior EVT  
 ca: Opción control ambiente Lago FB OT o termostato de ambiente Comfort  
 c1: Circuito directo

### AVANTTIA HDX / AVANTTIA SOLAR HDX



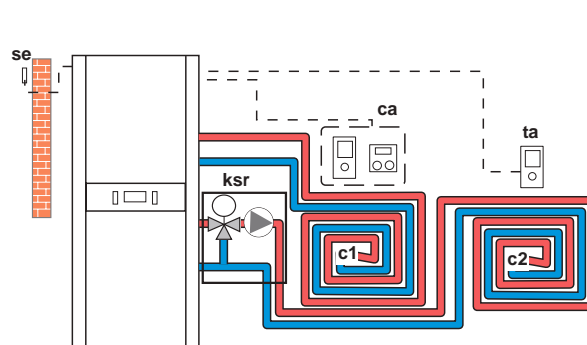
se: Sonda exterior EVT  
 ta: Termostato de ambiente Comfort  
 ca: Opción control ambiente Lago FB OT+ o termostato de ambiente Comfort  
 c1: Circuito directo  
 c2: Circuito directo

### AVANTTIA HDXM / AVANTTIA SOLAR HDXM



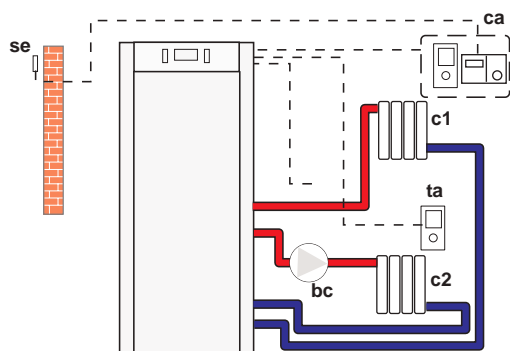
se: Sonda exterior EVT  
 ta: Termostato de ambiente Comfort  
 ca: Opción control ambiente Lago FB OT+ o termostato de ambiente Comfort  
 c1: Circuito mezclado de suelo radiante  
 c2: Circuito directo de radiadores  
 bc: Bomba de circulación

### AVANTTIA HDXM / AVANTTIA SOLAR HDXM + kit suelo radiante SR1AV o SR1AS



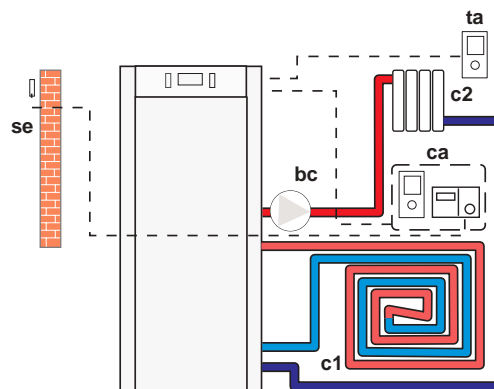
se: Sonda exterior EVT  
 ta: Termostato de ambiente Comfort  
 ca: Opción control ambiente Lago FB OT+ o termostato de ambiente Comfort  
 c1: Circuito mezclado  
 c2: Circuito mezclado  
 ksr: Kit de suelo radiante

EVOLUTION H / SIRENA H / MCF HDX



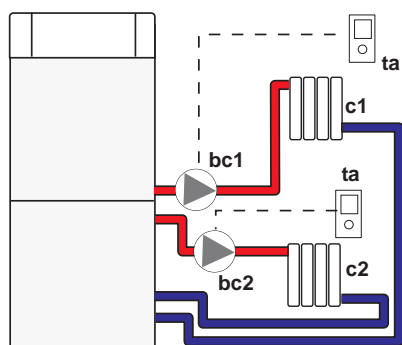
- se: Sonda exterior AF (para E20)
- ta: Termostato de ambiente Comfort
- ca: Opción control ambiente E20 o termostato de ambiente Comfort
- c1: Circuito directo de radiadores
- c2: Circuito directo de radiadores
- bc: Bomba de circulación

EVOLUTION H / SIRENA H / MCF HDX + Kit suelo radiante



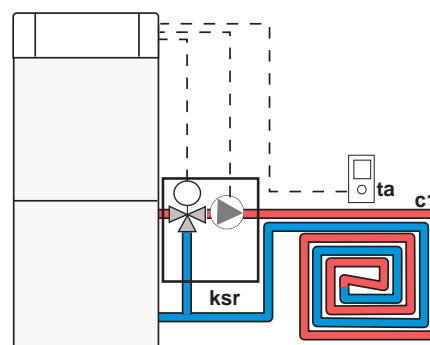
- se: Sonda exterior AF (para E20)
- ta: Termostato de ambiente Comfort
- ca: Opción control ambiente E20 o termostato de ambiente Comfort
- c1: Circuito mezclado de suelo radiante
- c2: Circuito directo de radiadores
- bc: Bomba de circulación

MCF HDX / MCF HDN / TERMA H / JAKA H



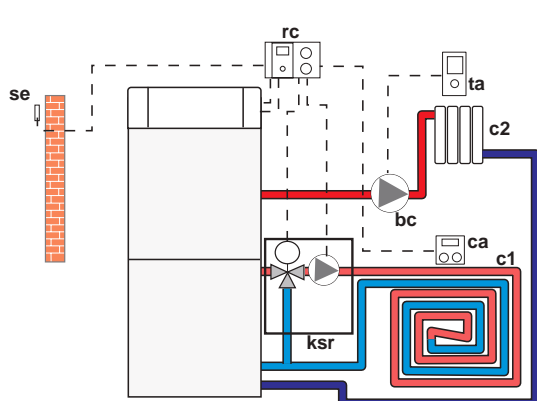
- se: Termostato de ambiente Comfort
- c1: Circuito directo de radiadores
- c2: Circuito directo de radiadores
- bc1: Bomba de circulación (incluida en algunos modelos)
- bc2: Bomba auxiliar

MCF HDX / MCF HDN / TERMA H / JAKA H + Kit suelo radiante SR-2



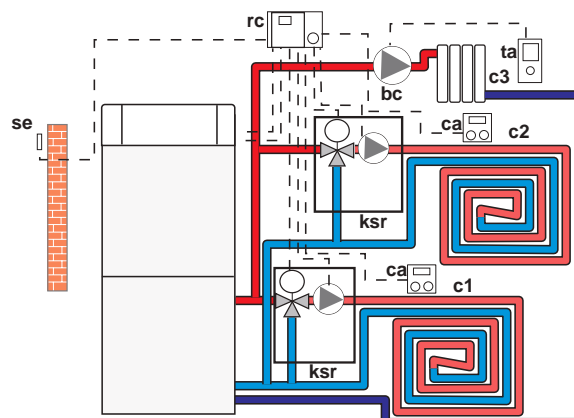
- ta: Termostato de ambiente Comfort
- c1: Circuito mezclado de suelo radiante
- ksr: Kit de suelo radiante

MCF HDX / MCF HDN / TERMA H / JAKA H + kit suelo de radiante SR-1



- ta: Termostato de ambiente Comfort
- c1: Circuito mezclado de suelo radiante
- c2: Circuito directo de radiadores
- bc: Bomba de circulación
- ksr: Kit de suelo radiante
- ca: Sonda ambiente FBR2
- rc: Regulación climática Lago
- se: Sonda exterior

MCF HDX / MCF HDN / TERMA H / JAKA H + 2 circuitos mezclados y radiadores



- ta: Termostato de ambiente Comfort
- c1: Circuito mezclado de suelo radiante
- c2: Circuito mezclado de suelo radiante
- c3: Circuito directo de suelo radiante
- bc: Bomba de circulación
- ksr: Kit de suelo radiante
- ca: Sonda ambiente FBR2
- rc: Regulación climática E26WVC
- se: Sonda exterior





AEROTERMIA

CALDERAS A BIOMASA

DEPÓSITOS DE INERCIA / ACUMULADORES ACS

TERMOS ELÉCTRICOS

CALDERAS A GASÓLEO

CALDERAS A GAS

ENERGÍA SOLAR

CALDERAS ELÉCTRICAS

CONTROL Y REGULACIÓN

CONDUCTOS

PARA CALDERAS DE GASÓLEO DE CONDENSACIÓN .134  
PARA CALDERAS DE GASÓLEO .136 · PARA CALDERAS DE GAS DE CONDENSACIÓN .138

**CONDUCTOS PARA SALIDA DE GASES COAXIAL  
POLIPROPILENO Ø 80/125**

| CÓDIGO     | EVOLUTION EV/HAC/HAM | EVOLUTION EV H 20, 30<br>JAKA HFD CONDENS 20, 30 | DESCRIPCIÓN                                    | PRECIO<br>€ |
|------------|----------------------|--|--|-------------|
| CGAS000080 | ●                    | ●  | Curva 90° coaxial<br>80/125                    | 59          |
| CGAS000081 | ●                    | ●  | Curva 45° coaxial<br>80/125                    | 48          |
| CGAS000082 | ●                    | ●  | Tubo 1 m coaxial<br>80/125                     | 63          |
| CGAS000119 | ●                    | ●  | Tubo 0,5 m coaxial<br>80/125                   | 45          |
| CGAS000188 | ●                    | ●  | Kit salida horizontal<br>80/125                | 63          |
| CGAS000213 | ●                    | ●  | Adaptador para tubo<br>coaxial<br>80/125 Inox. | 93          |
| CGAS000267 | ●                    | ●  | Curva 90°<br>100 Inox.                         | 22          |
| CGAS000222 | ●                    | ●  | Reducción Inox.<br>100M/80H                    | 71          |
| CGAS000360 | ●                    | ●  | Kit para salida<br>vertical EV                 | 123         |

**CONDUCTOS PARA SALIDA DE GASES POLIPROPILENO**

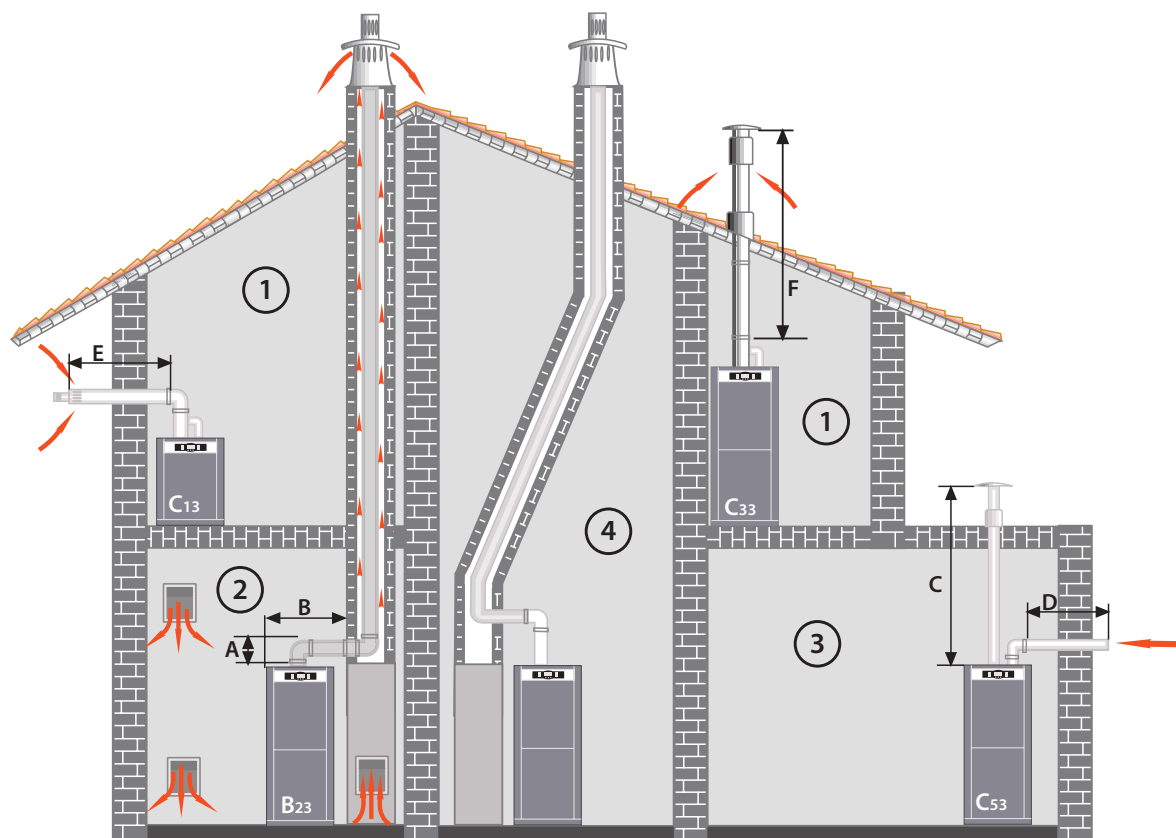
|  | EVOLUTION EV/HAC/HAM | EVOLUTION EV H 20, 30, 40<br>JAKA HFD CONDENS 20, 30 | CÓDIGO<br>DESCRIPCIÓN                                       | PRECIO<br>€ |
|--|----------------------|--|---|-------------|
|  | ●                    | ●  | CGAS000085<br>Curva 45° Ø 80                                | 12          |
|  | ●                    | ●  | CGAS000357<br>Curva 45° Ø 100                               | 18          |
|  | ●                    | ●  | CGAS000084<br>Curva 90° Ø 80                                | 15          |
|  | ●                    | ●  | CGAS000358<br>Curva 90° Ø 100                               | 22          |
|  | ●                    | ●  | CGAS000086<br>Tubo 1 m Ø 80                                 | 16          |
|  | ●                    | ●  | CGAS000355<br>Tubo 1 m Ø 100                                | 32          |
|  | ●                    | ●  | CGAS000361<br>Tubo 0,5 m Ø 80                               | 13          |
|  | ●                    | ●  | CGAS000356<br>Tubo 0,5 m Ø 100                              | 23          |
|  | ●                    | ●  | CGAS000359<br>Deflector para salida<br>horizontal Ø 100     | 49          |
|  | ●                    | ●  | CGAS000149<br>Abrazadera a pared<br>Ø 80 Inox.              | 8           |
|  | ●                    | ●  | CGAS000271<br>Abrazadera a pared<br>Ø 100 Inox.             | 9           |
|  | ●                    | ●  | CGAS000272<br>Deflector para salida<br>vertical Ø 100 Inox. | 22          |

● Instalación sólo para entrada de aire

● Instalación sólo para salida de gases

● Instalación para entrada de aire y salida de gases

# EJEMPLO DE INSTALACIÓN GASÓLEO



## CONFIGURACIÓN DE CONDUCTOS PARA CALDERAS A GASÓLEO DE CONDENSACIÓN

### CALDERAS DE CONDENSACIÓN





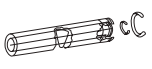
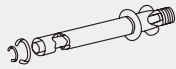


| ① MODELO                     | Ø 80 / 125<br>LONG. MAX. |       |
|------------------------------|--------------------------|-------|
|                              | E (m)                    | F (m) |
| EVOLUTION EV 20 HFDX/HFC     | 8                        | 10    |
| EVOLUTION EV 30 HFDX/HFC/HFM | 6                        | 7     |
| EVOLUTION SOLAR 30 HDX       | 6                        | 7     |
| EVOLUTION SOLAR 30 HFD       | 6                        | 7     |
| EVOLUTION EV 25 HAC/HAM      | 8                        | 10    |
| EVOLUTION EV 35 HAC/HAM      | 7                        | 8     |
| JAKA 20 HFD CONDENS          | 8                        | 10    |
| JAKA 30 HFD CONDENS          | 6                        | 7     |

Nota: 1 codo de 90°, 2 de 45° equivale a 1 m.

| ③ MODELO                     | LONG. MAX. C+D |
|------------------------------|----------------|
| EVOLUTION EV 20 HFDX/HFC     | 15 m Ø100      |
| EVOLUTION EV 30 HFDX/HFC/HFM | 15 m Ø100      |
| EVOLUTION EV HFM OD 30       | 15 m Ø100      |
| EVOLUTION EV HFM OD 40       | 15 m Ø100      |
| EVOLUTION SOLAR 30 HDX       | 15 m Ø100      |
| EVOLUTION SOLAR 30 HFD       | 15 m Ø100      |
| EVOLUTION EV 40 HFDX/HFC     | 12 m Ø100      |
| EVOLUTION SOLAR 40 HDX       | 12 m Ø100      |
| EVOLUTION SOLAR 40 HFD       | 12 m Ø100      |
| EVOLUTION EV 25 HAC/HAM      | 17 m Ø100      |
| EVOLUTION EV 35 HAC/HAM      | 15 m Ø100      |
| JAKA 20 HFD CONDENS          | 15 m Ø100      |
| JAKA 30 HFD CONDENS          | 15 m Ø100      |

Nota: 1 m horizontal equivale a 2 m.  
1 codo de 90°, 2 de 45° equivale a 1 m.

CONDUCTOS PARA SALIDA DE GASES  
COAXIAL INOX Ø 80/125

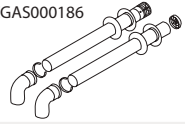



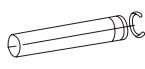
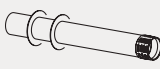





| CÓDIGO  | MCF HDXV | TERMA HV | SIRENA HV | DESCRIPCIÓN                                    | PRECIO<br>€ |
|---|----------|----------|-----------|--|-------------|
| CGAS000181<br>   | ●        | ●        | ●         | Kit salida vertical<br>1 m<br>80/125 Inox.     | 330         |
| CGAS000182<br>   | ●        | ●        | ●         | Curva 90° coaxial<br>80/125 Inox.              | 74          |
| CGAS000183<br>  | ●        | ●        | ●         | Curva 45° coaxial<br>80/125 Inox.              | 57          |
| CGAS000184<br> | ●        | ●        | ●         | Tubo 1 m coaxial<br>80/125 Inox.               | 75          |
| CGAS000185<br> | ●        | ●        | ●         | Tubo 0,5 m<br>coaxial<br>80/125 Inox.          | 47          |
| CGAS000189<br> | ●        | ●        | ●         | Kit salida hori-<br>zontal<br>80/125 Inox.     | 111         |
| CGAS000193<br> | ●        | ●        | ●         | Recogida de<br>Condensados<br>80/125 Inox.     | 89          |
| CGAS000213<br> |          |          | ●         | Adaptador para<br>tubo coaxial<br>80/125 Inox. | 93          |

● Instalación sólo para entrada de aire

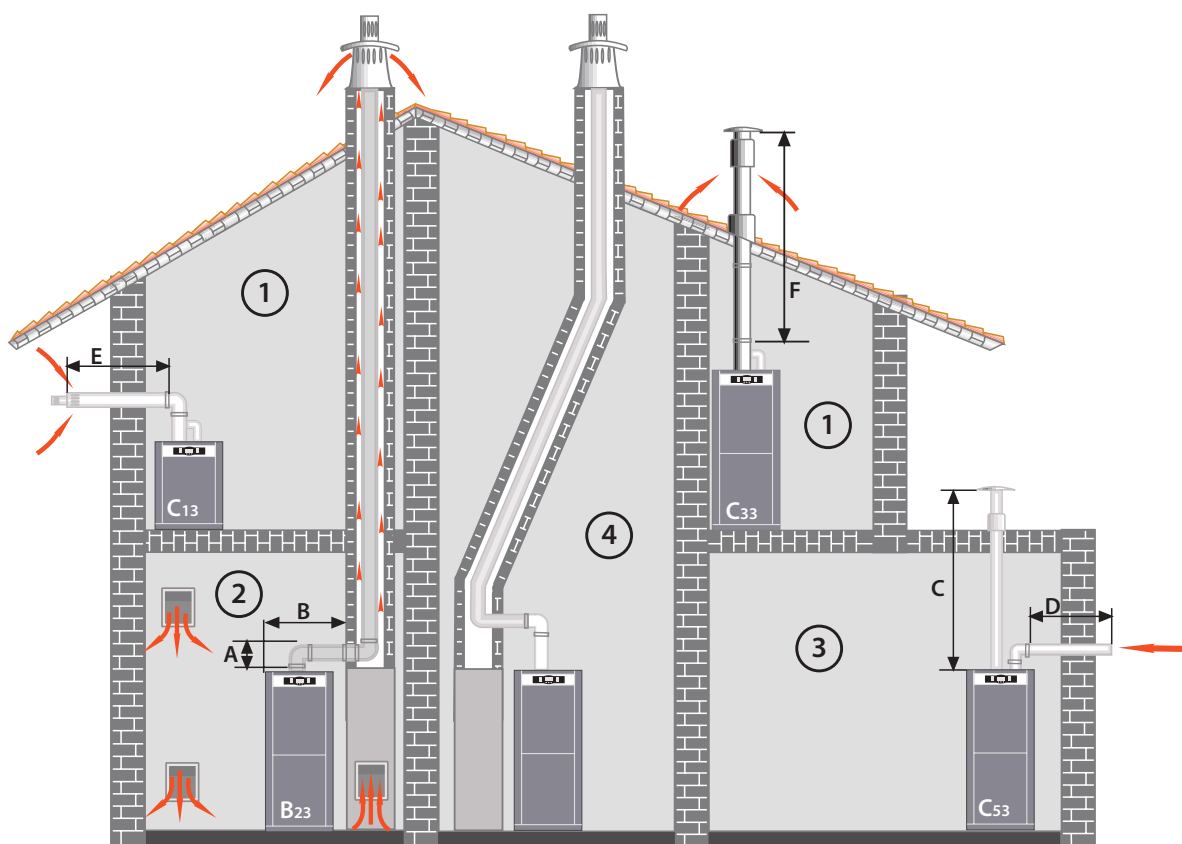
● Instalación sólo para salida de gases

● Instalación para entrada de aire y salida de gases

## CONDUCTOS PARA SALIDA DE GASES INOX

| CÓDIGO   | MCF HDXV | TERMA HV | SIRENA HV | TIRO FORZADO | DESCRIPCIÓN  | PRECIO<br>€ |
|--|----------|----------|-----------|--------------|--|-------------|
| CGAS000186<br>   | ●        | ●        | ●         |              | Kit para salida doble<br>conducto Ø 80/80<br>Inox.                                   | 147         |
| CGAS000148<br>    | ●        | ●        | ●         | ●            | Curva 45° Ø 80 Inox.   | 16          |
| CGAS000147<br>   | ●        | ●        | ●         | ●            | Curva 90° Ø 80 Inox.   | 19          |
| CGAS000145<br> | ●        | ●        | ●         | ●            | Tubo 1 m Ø 80 Inox.  | 31          |
| CGAS000146<br> | ●        | ●        | ●         | ●            | Tubo 0,5 m Ø 80<br>Inox.   | 17          |
| CGAS000141<br> |          |          |           | ●            | Deflector para salida<br>horizontal Ø 80 Inox.                                       | 49          |
| CGAS000229<br>  |          |          |           | ●            | Adaptador con<br>recogida<br>de condensados<br>Ø 125 a Ø 80 Inox.<br>(para SIRENA Ø) | 74          |
| CGAS000230<br>  |          |          |           | ●            | Adaptador con<br>recogida<br>de condensados<br>Ø 150 a Ø 80 Inox.                    | 78          |
| CGAS000149<br> | ●        | ●        | ●         | ●            | Abrazadera a pared<br>Ø 80 Inox.   | 8           |
| CGAS000150<br> |          |          |           | ●            | Deflector para salida<br>vertical Ø 80 Inox.   | 18          |
| CGAS000142<br> | ●        | ●        | ●         |              | T recogida de conden-<br>sados<br>Ø 80 Inox.   | 42          |

# EJEMPLO DE INSTALACIÓN GASÓLEO



## CONFIGURACIÓN DE CONDUCTOS PARA CALDERAS A GASÓLEO

| CALDERAS ESTANCAS Ø 80 / 125 |         |         |             |
|------------------------------|---------|---------|-------------|
| MODELO                       | ① E (M) | ① F (M) | ③ C + D (M) |
| TERMA 23 HV                  | 7       | 8       | 14          |
| TERMA 45 HV                  | 4       | 5       | 8           |
| MCF HDXV                     | 6       | 7       | 12          |
| SIRENA 25 HV                 | 6       | 7       | 12          |
| SIRENA 35 HV                 | 5       | 6       | 10          |

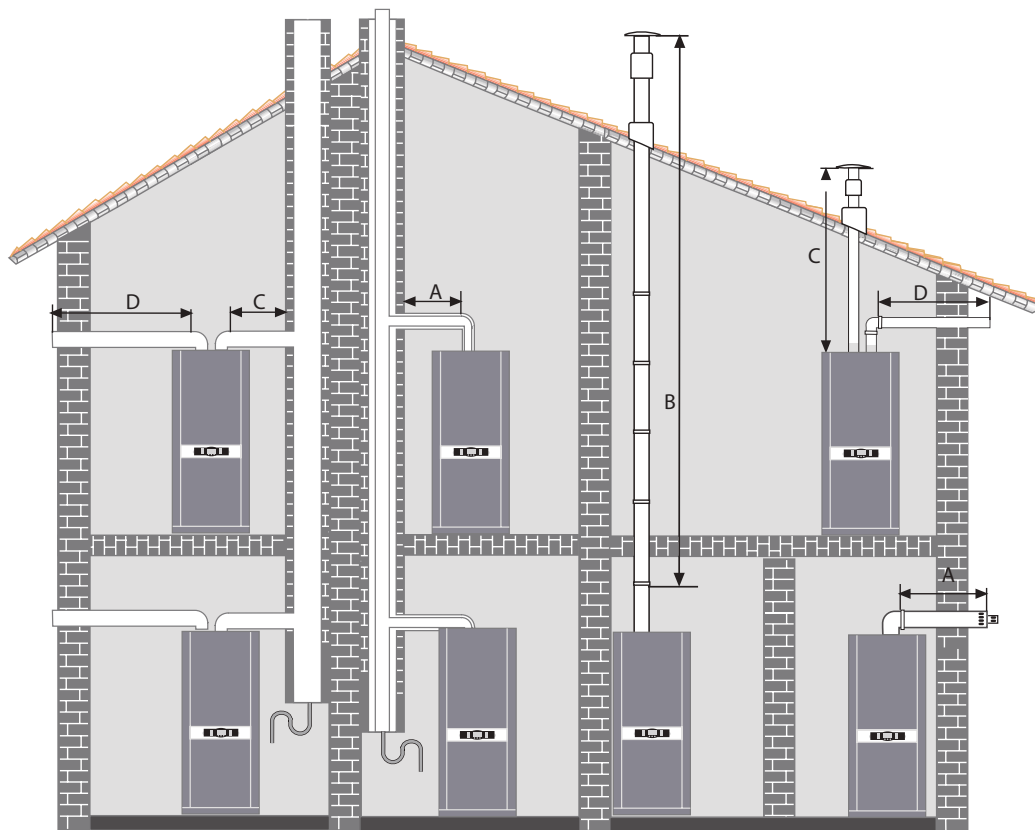
Nota: 1 codo de 90°, 2 de 45° equivale a 1 m.  
En configuración ③ 1 m horizontal equivale a 2 m.

| ④ CALDERAS TIRO FORZADO Ø 80 |    |                |   |
|------------------------------|----|----------------|---|
| MODELO                       | M  | MODELO         | M |
| CLIMA PLUS HFD 30            | 8  | SIRENA HFD 50  | 4 |
| SIRENA H 25                  | 12 | MCF 30 HDX/HDN | 8 |
| SIRENA H 35                  | 12 | MCF 40 HDX/HDN | 6 |
| SIRENA HFD 30                | 8  | MCF 50 HDX/HDN | 4 |
| SIRENA HFD 40                | 6  | TERMA H 23     | 8 |
| JAKA HFD 30                  | 8  | TERMA H 45     | 4 |

Nota: 1 codo de 90°, 2 de 45° equivale a 1 m.  
En configuración ③ 1 m horizontal equivale a 2 m.

| CÓDIGO     | Ø      | DESCRIPCIÓN                    | PRECIO € | CÓDIGO     | Ø                | DESCRIPCIÓN                        | PRECIO € |
|------------|--------|--------------------------------|----------|------------|------------------|------------------------------------|----------|
| CGAS000312 | 60/100 | Kit para salida horizontal 1 m | 59       | CGAS000074 | 60/100<br>80/125 | Tejado plano                       | 28       |
| CGAS000322 | 80/125 | Kit para salida horizontal 1 m | 134      | CGAS000075 | 60/100<br>80/125 | Tejado inclinado (15°-45°)         | 44       |
| CGAS000313 | 60/100 | Kit para salida vertical       | 113      | CGAS000320 | 60/100           | Adaptador codo 60/100              | 35       |
| CGAS000315 | 80/125 | Kit para salida vertical       | 143      | CGAS000321 | 60/100           | Adaptador recto 60/100             | 32       |
| CGAS000314 | 60/100 | Terminal horizontal 1 m        | 55       | CGAS000325 | 80               | Kit para salida de doble flujo 1 m | 99       |
| CGAS000188 | 80/125 |                                | 63       | CGAS000086 | 80               | Tubo 1 m                           | 16       |
| CGAS000316 | 60/100 | Codo 90° coaxial               | 32       | CGAS000324 | 80               | Adaptador 60/80                    | 17       |
| CGAS000080 | 80/125 |                                | 59       | CGAS000084 | 80               | Codo 90°                           | 15       |
| CGAS000317 | 60/100 | Codo 45° coaxial               | 35       | CGAS000085 | 80               | Codo 45°                           | 12       |
| CGAS000081 | 80/125 |                                | 48       |            |                  |                                    |          |
| CGAS000318 | 60/100 | Tubo 1 m coaxial               | 48       |            |                  |                                    |          |
| CGAS000082 | 80/125 |                                | 63       |            |                  |                                    |          |
| CGAS000319 | 60/100 | Tubo 0,5 m coaxial             | 33       |            |                  |                                    |          |
| CGAS000119 | 80/125 |                                | 45       |            |                  |                                    |          |





## CONFIGURACIÓN DE CONDUCTOS PARA CALDERAS A GAS

### CALDERAS DE CONDENSACIÓN

| MODELO           | Ø 60/100 |       | Ø 80/125 |       | C+D<br>Ø 80 (M) |
|------------------|----------|-------|----------|-------|-----------------|
|                  | A (M)    | B (M) | A (M)    | B (M) |                 |
| AVANTTIA H       | 20       | 21    | 68       | 70    | 110             |
| AVANTTIA SOLAR H | 20       | 21    | 68       | 70    | 110             |

### LONGITUD EQUIVALENTE DE CODOS Y ADAPTADORES

| TIPO        | DIÁMETRO                      | CODO | LONGITUD (M) |
|-------------|-------------------------------|------|--------------|
| Coaxial     | Adaptador<br>60/100<br>80/125 | 45°  | 1            |
|             |                               | 90°  | 1,3          |
|             | 80/125                        | 45°  | 1            |
|             |                               | 90°  | 2,2          |
| Doble flujo | 80/80                         | 45°  | 1,4          |
|             |                               | 90°  | 2,2          |



# NOTAS

The page contains 23 horizontal dotted lines, evenly spaced, providing a template for handwritten notes. Each line is composed of small, consistent gaps, typical of a dot-matrix printer or a specialized stationery design.

# NOTAS

A series of horizontal dotted lines for writing notes.

# CONDICIONES GENERALES DE VENTA

## 1.- COMPRA-VENTA

Todo pedido a DOMUSA, S. Coop. implica la completa aceptación y conocimiento de estas condiciones generales de venta, las cuales únicamente podrán ser modificadas, en todo o en parte, mediante declaración escrita del vendedor.

## 2.- CATALOGOS Y OFERTAS

2.1- Las indicaciones de nuestros catálogos son orientativas y por tanto pueden ser objeto de modificación, sin que por ello de lugar a reclamación alguna.

2.2- Las ofertas estarán condicionadas a nuestra posterior aceptación del correspondiente pedido.

## 3.- PEDIDOS Y SU ANULACIÓN

3.1- Los pedidos no se considerarán válidos hasta que se produzca nuestra aceptación expresa de los mismos.

3.2- El cliente no podrá anular los pedidos en los casos siguientes:

- Alegando cualquier razón, si es que DOMUSA, S.Coop. ha cumplido las condiciones de plazo y precio acordadas.
- Cuando se haya efectuado la expedición del producto.
- Cuando tratándose de materiales de fabricación especial, éste se hubiese comenzado.

## 4.- PRECIOS

4.1- Los precios que figuran en nuestras tarifas son franco fábrica. En los precios no está incluido el transporte, seguro, etc., que será por cuenta del comprador.

4.2- Todos los impuestos en vigor serán a cargo del comprador, salvo que su repercusión esté expresamente prohibida.

4.3- Nuestros precios de venta podrán ser variados por simple aviso al comprador. Los nuevos precios serán aplicados a todos los pedidos pendientes de entrega en la fecha de la modificación.

## 5.- PLAZOS DE ENTREGA

5.1- Las plazos de entrega indicados por el comprador y que consten en nuestras aceptaciones de pedido serán únicamente orientativos.

5.2- Las retrasos en la entrega originados por causa mayor, no serán causa justificada para la anulación del pedido.

5.3- DOMUSA, S.Coop. se reserva el derecho de modificar los plazos de entrega a aquellos clientes que en el momento de la entrega tengan cantidades vencidas y pendientes de liquidar.

5.4- El comprador podrá solicitar que DOMUSA, S.Coop. demore las entregas pactadas, esta demora podrá ser aceptada pero facultará a DOMUSA, S. Coop. a facturar conforme a las entregas pactadas inicialmente.

## 6.- CONDICIONES DE PAGO

6.1- El pago de nuestras mercaderías debe hacerse al contado en nuestro domicilio fiscal, mediante dinero efectivo, cheque bancario a talón conformado, salvo que se conceda crédito al comprador, en cuyo caso, se hará efectivo en el plazo o plazos estipulados expresamente mediante documentos de valor cambiario, en todo caso debidamente domiciliadas y aceptadas.

6.2- Toda demora en el pago dará lugar, al devengo de intereses calculados al tipo de descuento bancario, comisiones y gastos.

6.3- Si antes de la cumplimentación de la totalidad o parte de un pedido, se produjesen o conociesen hechos o circunstancias que originen un fundado temor de que el comprador incumpliera su obligación de pago, se podrá suspender la entrega de las mercancías, si el comprador no anticipa su pago o afianza pagarlo en el plazo convenido.

6.4- En tanto que el comprador no haya satisfecho el precio total, la mercadería no podrá ser enajenada, cedida o en cualquier caso transmitida, haciéndose constar que DOMUSA, S.Coop. se reserva el "derecho de dominio" del material, hasta que la deuda haya sido totalmente cancelada por el comprador pudiendo DOMUSA, S.Coop. hacerse cargo de la mercancía por el medio que estime oportuno y donde quiera que esté situada o instalada dicha mercancía, quedando en propiedad de DOMUSA, S.Coop. las cantidades cobradas con anterioridad, en concepto de indemnización, y a las que el comprador renuncia expresamente.

## 7.- DEVOLUCIONES

7.1- No se admiten devoluciones sin la conformidad previa de DOMUSA, S.Coop.

7.2- En caso de ser aceptada la devolución, el material objeto de la misma deberá reunir las siguientes condiciones:

- El estado del material deberá ser el mismo que en el momento de la entrega.
- Se enviarán franco portes, a los almacenes de DOMUSA, S.Coop.
- Será cargado a cuenta del cliente el importe de las reparaciones, si éstas fuesen necesarias.
- Se rechazará cualquier material recepcionado sin posibilidad de reparación, o que no se ajuste a la fabricación actual.

7.3- Al material devuelto se le aplicará una depreciación del 20% en el caso que se produzca la devolución entre los 60 y 90 días a partir de la fecha de factura.

Al material devuelto se le aplicará una depreciación del 10% en el caso que se produzca la devolución entre los 30 y 60 días a partir de la fecha de factura.

En el caso de que hayan transcurrido más de 90 días desde la fecha de factura no se admitirá la devolución del material.

## 8.- EXPEDICIONES

8.1- Las mercancías se entienden puestas en los almacenes de DOMUSA, S.Coop. y viajan por cuenta y riesgo del comprador.

8.2- En el caso de que DOMUSA, S.Coop. contrate el transporte de las mercancías y que en algunos casos bonifiquemos su importe, no supondrá por nuestra parte la aceptación de los riesgos del mismo.

8.3- En el supuesto de que el comprador quiera asegurar la mercancía sin la mediación de DOMUSA S.Coop., es imprescindible que lo indique expresamente en su pedido.

8.4- Salvo instrucciones concretas del comprador, los envíos de mercancías se efectuarán por el medio que DOMUSA, S.Coop. considere más oportuno.

8.5- Salvo aviso en contrario, el coste de los embalajes figura incluido en el precio de las mercancías.

8.6- Cualquier tipo de embalaje especial será cargado en la facturación.

## 9.- GARANTÍAS

Las condiciones particulares de garantía de cada modelo, se adjuntan en los manuales de instrucciones que acompañan al producto.

## 10.- JURISDICCIÓN

10.1- Los compradores, al igual que DOMUSA, S.Coop. se someten expresamente a la jurisdicción de los Tribunales de AZPEITIA (GIPUZKOA) con renuncia a cualquier otro fuero o jurisdicción.

# DOMUSA

T E K N I K

## DIRECCIÓN POSTAL

Apdo. 95  
20730 AZPEITIA  
(Gipuzkoa) España

## FÁBRICA Y OFICINAS

Bº San Esteban, s/n.  
20737 ERREZIL (Gipuzkoa) España  
Tel.: +34 943 813 899

[domusateknik@domusateknik.com](mailto:domusateknik@domusateknik.com)  
[www.domusateknik.com](http://www.domusateknik.com)

## ALMACÉN

Atxubiaga, 13  
Bº Landeta  
20730 AZPEITIA  
(Gipuzkoa) España

