

ALPHA1 L



**NUEVO
REPUESTO
"UNIVERSAL"**



GRUNDFOS ALPHA1 L

La nueva Grundfos ALPHA1 L está diseñada para integrarla fácil y rápidamente en cualquier tipo de aplicación de calefacción con caudal variable o constante. La bomba cuenta con los siguientes modos de control:

- modo de calefacción por radiador,
- modo de calefacción por suelo radiante,
- modo de curva constante o velocidad fija,
- y también se puede controlar su velocidad en el interior de las calderas mediante una señal de entrada PWM (modulación por ancho de pulsos) con perfil A de baja tensión.

La nueva y sumamente rentable bomba ALPHA1 L de Grundfos (IEE mínimo de 0,20) es la única circuladora para actualización y sustitución que se adapta a la mayoría de las instalaciones de calefacción equipadas con circuladoras de Grundfos.

La aplicación móvil Grundfos GO Replace para iOS y Android ofrece a los instaladores:

- una herramienta siempre actualizada para sustituir una vieja/nueva circuladora,
- una guía de instalación paso a paso y recomendaciones sobre el mejor modo de control,
- informes reales sobre ahorro energético.

MPG 11

MODELO	CÓDIGO	CONEXIÓN	LONGITUD (mm)	PESO NETO (kg)	PRECIO
ALPHA1 L 15-40 130	99160550	G 1"	130	1,9	354,00 €
ALPHA1 L 15-60 130	99160574	G 1"	130	1,9	407,00 €
ALPHA1 L 15-65 130	99165123	G 1"	130	1,9	427,00 €
ALPHA1 L 20-40 130	99160575	G 1 1/4"	130	1,9	354,00 €
ALPHA1 L 20-60 130	99160577	G 1 1/4"	130	1,9	407,00 €
ALPHA1 L 25-40 130	99160578	G 1 1/2"	130	2,1	321,00 €
ALPHA1 L 25-60 130	99160583	G 1 1/2"	130	2,1	370,00 €
ALPHA1 L 25-40 180	99160579	G 1 1/2"	180	2,2	321,00 €
ALPHA1 L 25-60 180	99160584	G 1 1/2"	180	2,2	370,00 €
ALPHA1 L 32-40 180	99160587	G 2"	180	2,4	354,00 €
ALPHA1 L 32-60 180	99160590	G 2"	180	2,4	407,00 €

CARACTERÍSTICAS ELÉCTRICAS

MODELO	P1 (W) MÍN.	P1 (W) MÁX.	In (A) MÍN.	In (A) MÁX.
ALPHA1 L XX-40	3,5	28	0,05	0,30
ALPHA1 L XX-60	3,5	45	0,05	0,42
ALPHA1 L XX-65	7,0	60	0,09	0,58

DIMENSIONES Y ESQUEMAS

MODELO	DIMENSIONES en mm						
	L3	L4	B1	B2	H1	H2	H3
ALPHA1 L 15-XX 130	88,3	71,6	45,9	46,6	25,1	102,1	127,2
ALPHA1 L 20-XX 130	88,3	71,6	45,9	46,6	25,1	102,1	127,2
ALPHA1 L 25-XX 130	88,3	71,6	45,9	46,6	25,1	102,1	127,2
ALPHA1 L 25-XX 180	88,3	71,6	46,3	46,4	25,3	102,1	127,4
ALPHA1 L 32-XX 180	88,3	71,6	46,3	47,7	26,3	102,1	128,4

Los productos recogidos en este catálogo están disponibles en stock, excepto las referencias en gris, con plazo de entrega bajo pedido.



CALEFACCIÓN

CIRCULADORA ELECTRÓNICA DE ALTO RENDIMIENTO ENERGÉTICO

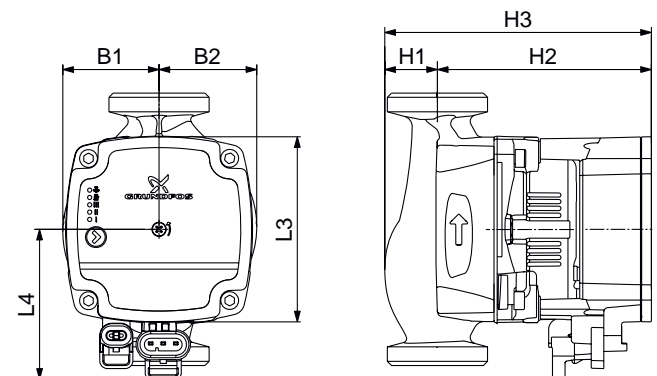
- instalaciones de calefacción en viviendas particulares,
- instalaciones nuevas, sustituciones y reformas,
- para todo tipo de circuitos de calefacción, radiadores y suelo radiante.

FABRICACIÓN & MATERIALES DE LA BOMBA

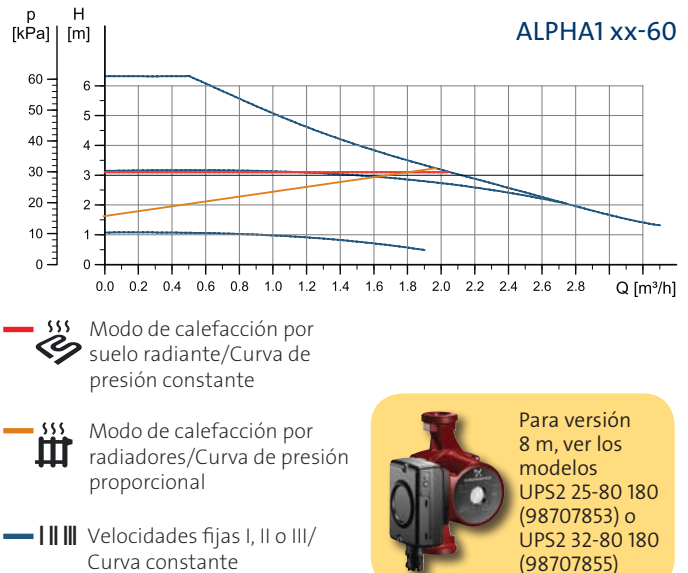
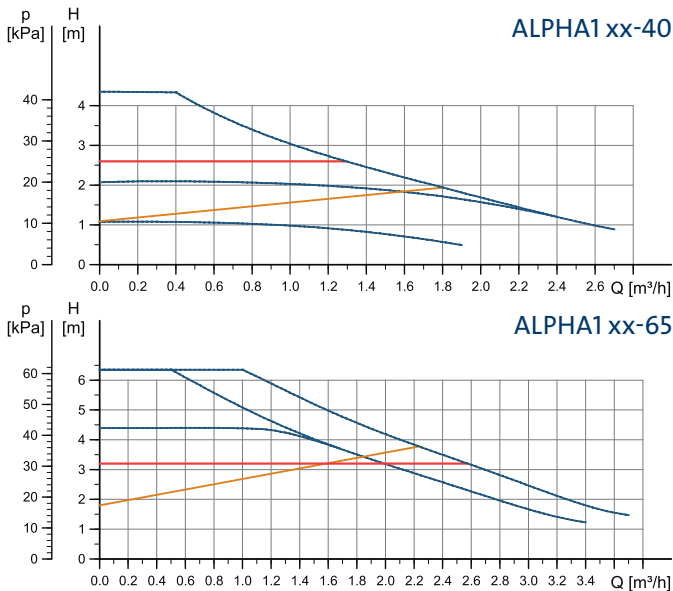
- Eje y rodamientos cerámicos.
- Soporte del cojinete en acero inoxidable.
- Rotor y camisa del rotor en acero inoxidable.
- Cuerpo de la bomba en fundición.
- Tornillo de desbloqueo.
- Conector externo de suministro eléctrico con clavija de instalación multiposición.
- Clavija de conexión PWM para control externo de velocidad para sustituciones dentro del cuerpo de las calderas.

CARACTERÍSTICAS TÉCNICAS

Tensión de alimentación	1 x 230 V - 10 %/+ 10 %, 50/60 Hz, PE
Protección del motor	ALPHA1 L no necesita protecciones externas para el motor
Grado de protección	IPX4D
Clase de aislamiento	F
Presión máxima de trabajo	10 bar
Nivel de decibelios	< 43 dB(A)
Temperatura ambiente	da 0 °C a +55 °C
Temperatura del líquido	da +2 °C a +95 °C
Modos de control	Presión proporcional Presión constante Curva constante (velocidad fija) Mediante una señal externa PWM



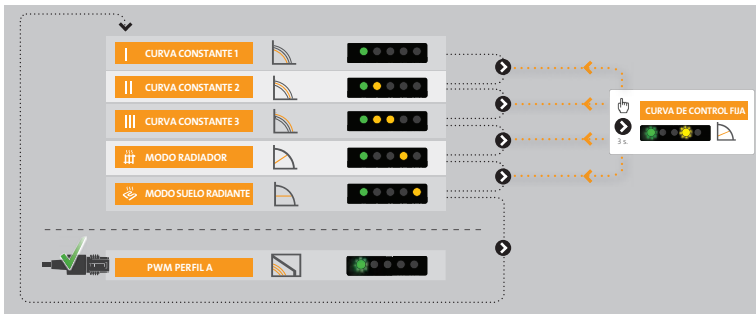
CURVAS DE RENDIMIENTO



- Modo de calefacción por suelo radiante/Curva de presión constante
- Modo de calefacción por radiadores/Curva de presión proporcional
- Velocidades fijas I, II o III/ Curva constante



VENTAJAS & BENEFICIOS DE PRODUCTO



- Circuladora "universal" para instalación en calderas exteriores o interiores en las que puede sustituir a la mayoría de circuladoras de Grundfos gracias al diseño especial de su impulsor, su clavija multiposición y la posibilidad de comunicación PWM.
- Gracias a su elevado índice de eficiencia energética, la ALPHA1 L también ofrece un ahorro en el consumo energético de la instalación antigua reduciendo a una cuarta parte el consumo de electricidad.
- Fácil de entender, instalar y configurar: solo un botón para configurar la bomba y para su sustitución en el interior de las calderas, la aplicación Grundfos GO Replace facilita la selección y la configuración.

EJEMPLOS DE SELECCIÓN Y EQUIVALENCIAS

TIPO DE CIRCULADORA	EQUIVALENCIAS CON MODELOS ANTIGUOS DE GRUNDFOS (LISTA NO EXHAUSTIVA)	SISTEMA DE CALEFACCIÓN POR SUELO RADIANTE		SISTEMA DE CALEFACCIÓN POR RADIADORES		
		SUPERFICIE CLIMATIZADA	ΔT 5°C (m³/h)	SUPERFICIE CLIMATIZADA	ΔT 20°C (m³/h)	NÚMERO DE RADIADORES (<1000W)
ALPHA3 o ALPHA2 o ALPHA1 L XX-40	CC1 / CC4 / UM 20-13 / UM 40-20 / UMS XX-20 / UPS XX-40 / ALPHA XX-40 / ALPHA+ XX-40 / ALPHA PRO XX-40 / UPE XX-25 / UPE XX-40 / ALPHA2 L XX-40	50-70 m²	0,6-0,9 m³/h	70-200 m²	0,2-0,6 m³/h	4-20
ALPHA3 o ALPHA2 XX-50	CC5 / UPS XX-50 / ALPHA2 L XX-50	70-90 m²	0,9-1,1 m³/h	200-230 m²	0,6-0,7 m³/h	17-23
ALPHA3 o ALPHA2 o ALPHA1 L XX-60	CC2 / CC3 / CC6 / UNIVERSAL / UPS XX-60 / ALPHA XX-60 / ALPHA+ XX-60 / ALPHA PRO XX-60 / UPE XX-60 / ALPHA2 L XX-60	90-130 m²	1,1-1,6 m³/h	230-250 m²	0,7-0,8 m³/h	19-25
ALPHA3 o ALPHA2 XX-80	-	130-170 m²	1,6-2,1 m³/h	Estudio indispensable		

Valores facilitados a título indicativo que pueden ser adecuados en el 90% de los casos. Sin embargo se recomienda un estudio detallado de las necesidades del sistema por parte de un instalador profesional.

SELECCIÓN DE ACCESORIOS

Diámetro de tubería	Tubería roscada exterior			Tubería roscada interior		CARCASA DE AISLAMIENTO	CABLE DE SENAL (para control por PWM)	ADAPTADOR de cable MOLEX	ADAPTADOR de cable VOLEX	Kits de adaptación (véase página 105)
	G 3/4 (20/27)	G1 (26/34)	G1 1/4 (33/42)	G1 (26/34)	G1 1/4 (33/42)					
ALPHA1 L 15-XX	-	-	-	-	-	99270706	99165309	99165311	99165312	
ALPHA1 L 20-XX	-	-	-	-	-	99270706	99165309	99165311	99165312	
ALPHA1 L 25-XX	RU 3/4" F 529921	RU 1" F 529922	RU 1 1/4" F 529821	RU 1" M 529925	RU 1 1/4" M 529924	99270706	99165309	99165311	99165312	
ALPHA1 L 32-XX	-	RU 1" F 509921	RU 1 1/4" F 509922	-	-	99270706	99165309	99165311	99165312	



RU = rácopes de unión (fundición) 2 unidades



IK= carcasa de aislamiento



Sello de cable de señal pequeño PWM 2 m



Adaptador de cable Molex 0,150 m



Adaptador de cable Volex 0,150 m