

DOMUSA

T E K N I K

TARIFA 2018

LA TECNOLOGÍA MÁS AVANZADA
A UN PRECIO RAZONABLE



Índice

Aerotermia



DUAL CLIMA **12** FUSION HE **14** FUSION TRIO **14** KIT HIDRÁULICO HP **15** BT 50 **15** BTS 100-150 **15** BT DUO HE **16** BT TRIO **16** SANIT HE **17** SANIT HEDS **17**

Calderas a biomasa



BIOCLASS HM **26** BIOCLASS HM+DR **28** BIOCLASS HM OD **30** BIOCLASS HM 66 **32** BIOCLASS HC **34** DUALTHERM **36** LIGNUM NG **38** GRANADA **39**

Depósitos de inercia / Acumuladores ACS



BT 100-1000 **54** BT DUO 150-250 **55** BT DUO 500-1000 **56** SANIT SE **57** SANIT S **58** SANIT DCE **59** SANIT DC **60** SANIT GR **61**

Termos eléctricos



HYDRINOX **64** HYDRO V PLUS **65** HYDRO V **66** HYDRO H PLUS **67**

Calderas a gasóleo



EVOLUTION EV HFM **70** EVOLUTION EV HFC **70** EVOLUTION EV HFDX **71** EVOLUTION EV HAM **72** EVOLUTION EV HAC **72** MINNY **73** EVOLUTION EV HFM OD **74** JAKA HFD CONDENS **75** JAKA HFD CONDENS OD **76** CLIMA PLUS H **77** CLIMA PLUS HFD **77** SIRENA HFD **78** SIRENA HFD **79** SIRENA H **80** SIRENA HV **81** MCF HDX **82** MCF HDXV **83** MCF HDX **84** MCF HDXV **85** MCF HDN **86** TERMA H **87** TERMA HV **87** JAKA HFD **88** JAKA HFS **90** DOMESTIC **91**

Calderas a gas



AVANTTIA H **94**

Energía solar



AVANTTIA SOLAR H 150 L **98** AVANTTIA SOLAR H 250 L **100** EVOLUTION SOLAR HDX **102** EVOLUTION SOLAR HFD **104** MCF SOLAR HDX **106** SIRENA SOLAR HFD **108** DS-MATIC **110** DS-MATIC DUO **112** DS-COMPACT INOX **114** DS-PACK **116** DS-PACK DUO **118** DS-CLASS V3 **120**

Calderas eléctricas



HDCS **126** HDCSM **126** HDEE **127** HDEEM **127**

Control y regulación



130

Conductos



136

AEROTERMIA

DUAL CLIMA .12 · FUSION HE .14 · FUSION TRIO .14 · KIT HIDRÁULICO HP .15 · BT 50 .15 · BTS 100-150 .15 · BT DUO HE .16
BT TRIO .16 · SANIT HE .17 · SANIT HE DS .17 · ACCESORIOS HIDRÁULICOS PARA AEROTERMIA .18 · PACKS DUAL CLIMA .18

CALDERAS A BIOMASA

BIOCLASS HM .26 · ACCESORIOS DE DEPÓSITOS DE RESERVA ACS .27 · BIOCLASS HM + DR .28 · BIOCLASS HM OD .30
BIOCLASS HM 66 .32 · BIOCLASS HC .34 · DUAL THERM .36 · LIGNUM NG .38 · GRANADA .39
PACKS BIOCLASS HM .40 · PACKS LIGNUM NG .42 · ACCESORIOS DE ALIMENTACIÓN Y ALMACENAMIENTO .44
ACCESORIOS DE COMPRESIÓN DE CENIZAS .45 · ACCESORIOS HIDRÁULICOS .46 · ESQUEMAS .48








DEPÓSITOS DE INERCIA / ACUMULADORES ACS

BT 100-1000 .54 · BT DUO 150-250 .55 · BT DUO 500-1000 .56
SANIT SE .57 · SANIT S .58 · SANIT DCE .59 · SANIT DC .60 · SANIT GR .61

TERMOS ELÉCTRICOS

HYDRINOX .64 · HYDRO V PLUS .65 · HYDRO V .66 · HYDRO H PLUS .67

CALDERAS A GASÓLEO

EVOLUTION EV HFM - EVOLUTION EV HFC .70 · EVOLUTION EV HFDX .71 · EVOLUTION EV HAM - EVOLUTION EV HAC .72 · MINNY .73
EVOLUTION EV HFM OD .74 · JAKA HFD CONDENS .75 · JAKA HFD CONDENS OD .76 · CLIMA PLUS H - CLIMA PLUS HFD .77
SIRENA HFD  .78 · SIRENA HFD .79 · SIRENA H  .80 · SIRENA HV  .81 · MCF HDX  - MCF HDXV  .82
MCF HDX  - MCF HDXV  (con kit de suelo radiante) .83 · MCF HDX - MCF HDXV .84 · MCF HDX - MCF HDXV (con kit de suelo radiante) .85
MCF HDN .86 · TERMA H - TERMA HV .87 · JAKA HFD .88 · JAKA HFS .90 · DOMESTIC .91

CALDERAS A GAS

AVANTTIA H .94

ENERGÍA SOLAR

AVANTTIA SOLAR H 150 L .98 · AVANTTIA SOLAR H 250 L .100 · EVOLUTION SOLAR HDX .102 · EVOLUTION SOLAR HFD .104
MCF SOLAR HDX .106 · SIRENA SOLAR HFD .108 · DS-MATIC .110 · DS-MATIC DUO .112 · DS-COMPACT INOX .114
DS-PACK .116 · DS-PACK DUO .118 · DS-CLASS V3 .120 · ACCESORIOS SOPORTES .121

CALDERAS ELÉCTRICAS

HDCS - HDCSM .126 · HDEE - HDEEM .127

CONTROL Y REGULACIÓN

CONTROL REMOTO WiFi MyDOMO .130 · TERMOSTATOS DE AMBIENTE .131 · SONDAS DE AMBIENTE .131
SONDAS EXTERIORES .131 · REGULACIONES CLIMÁTICAS .131 · ESQUEMAS DE CONTROL Y REGULACIÓN .132

CONDUCTOS

PARA CALDERAS DE GASÓLEO DE CONDENSACIÓN .136
PARA CALDERAS DE GASÓLEO .138 · PARA CALDERAS DE GAS DE CONDENSACIÓN .140

DOMUSA

T E K N I K

En DOMUSA CALEFACCIÓN diseñamos propuestas para la mejora del confort y la climatización en el hogar. La fiabilidad y la eficiencia son nuestras máximas; ofrecemos una garantía inigualable en el mercado ya que trabajamos con materiales de la más alta calidad que perduran en el tiempo.

Basamos nuestra gestión en la mejora continua y la innovación. Por ello estamos orientados a la búsqueda permanente de la satisfacción de nuestros distribuidores, prescriptores y usuarios finales, proponiendo nuevos productos adaptados a sus necesidades.

Trabajamos para conseguir poner en el mercado la tecnología más avanzada, a un precio razonable. Ideamos y desarrollamos productos con sentido práctico, sencillos en su uso y fáciles de instalar.

Utilizamos materiales y componentes de alta calidad que perduran en el tiempo, es por ello que ofrecemos una garantía inigualable a los usuarios finales de nuestros fabricados.

Somos eficientes a nivel organizativo, contando con un modelo de gestión práctico, fiable, serio y racional, volcado en todo momento en atender y resolver las necesidades y sugerencias de nuestros clientes.

Pertenece a un grupo empresarial muy importante con 80.000 empleados y más de 100 empresas, lo que nos permite compartir sinergias de todo tipo, incluyendo buenas prácticas de Management, lo que se traduce en una mejora de competitividad permanente.

Los años de experiencia (desde 1976) y las certificaciones en Calidad, Medioambiente, y Seguridad Laboral, nos avalan.



2 0 1 0



NOVEDADES

Esta tarifa presenta un importante número de novedades, que amplían el abanico de soluciones en el uso de diversas fuentes de energía, para optimizar así el aprovechamiento energético de las instalaciones. Las más relevantes son las siguientes:

aeroterminia

GAMA DE MÓDULOS
HIDRÁULICOS

FUSION

Amplia gama de soluciones para combinar con las bombas de calor DUAL CLIMA, integrando los componentes hidráulicos y electrónicos necesarios para la producción y control de ACS, calefacción y refrigeración de los hogares.

Dos tipos de versiones, una con acumulador para ACS, y otra que incluye depósito para ACS y depósito buffer para calefacción dentro de la misma unidad, para poder así adaptarse a cualquier tipo de requerimientos en la instalación.

Los depósitos para ACS se fabrican en acero inoxidable, con 10 años de garantía ante oxidaciones, y capacidades desde 150 hasta 300 litros.

Al ser parte de las bombas DUAL CLIMA, no es necesario hacer ningún tipo de conexión de gas entre el interior y exterior de la vivienda, lo que unido a la integración de los componentes pre-ensamblados, hace de la instalación algo muy sencillo y rápido de realizar.



gasóleo

GAMA DE CALDERAS
Y QUEMADORES

BAJO NOx

Toda la gama de calderas de gasóleo de DOMUA TEKNIK comercializadas a partir del 26 de septiembre de 2018, son calderas con bajas emisiones de óxidos de nitrógeno (por debajo de 120 mg/kWh), cumpliendo por tanto con la normativa europea exigible al respecto a partir de esa fecha.

Acompañando a la gama de calderas, incorporamos también una gama de quemadores de similares características en cuanto a generación de emisiones, siempre que se combinen con las calderas adecuadas, bien de nuestra propia marca, o de otros fabricantes.

DIRECTIVA ERP

La etiqueta energética



El 26 de septiembre de 2015 asistimos a la entrada en vigor de varios reglamentos relativos al Ecodiseño y de etiquetado energético, el 26 de septiembre del 2017 se puso en marcha el reglamento que regulaba el aislamiento de los depósitos acumuladores y el 26 Septiembre 2018 se definen los niveles máximos de emisiones de NOx.

La Unión Europea aprobó dicha normativa con el objetivo de reducir las emisiones y proteger el medio ambiente, con lo que se instauro un marco para el establecimiento de requisitos de diseño ecológico aplicables a los productos relacionados con la energía.

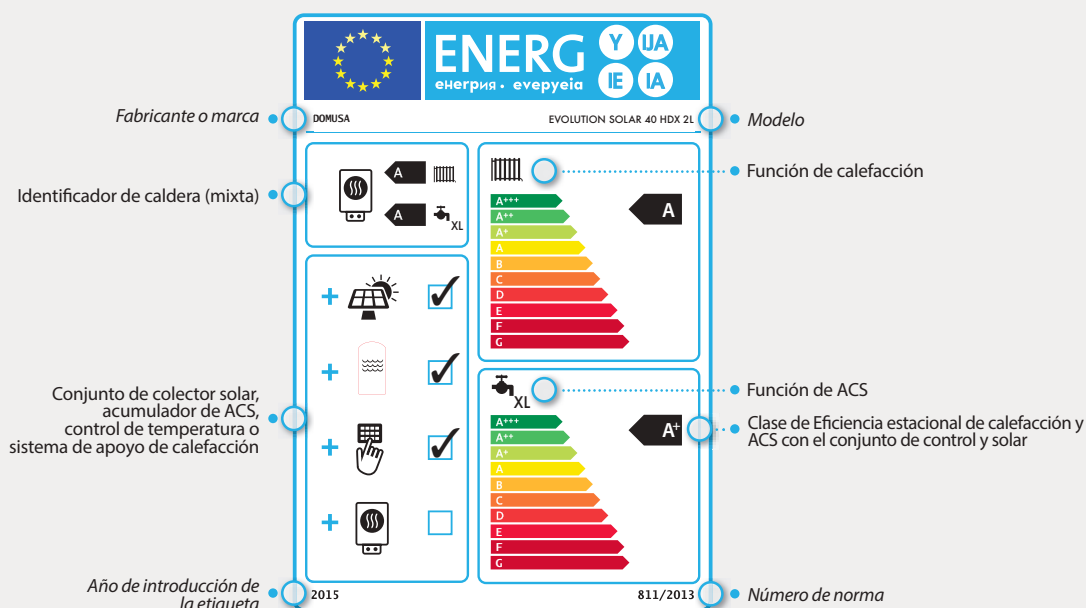
La Directiva ErP regula el diseño ecológico y los requisitos mínimos en cuanto a eficiencia y emisiones, y la Normativa ELD hace referencia al etiquetado detallado de la información sobre la clase de eficiencia energética.

Así mismo, los sistemas de calefacción que estén compuestos por tecnologías diferentes, deberán llevar también la correspondiente etiqueta energética del conjunto.

El asesoramiento del instalador cobra mayor importancia a la hora de lograr la máxima eficiencia energética posible, ya que aunque cada producto disponga de su etiqueta energética, la combinación de los accesorios adecuados maximizará la eficiencia del conjunto de la instalación.

¿CÓMO SON LAS ETIQUETAS ENERGÉTICAS?

Dependiendo del tipo de aparato, la etiqueta tendrá un formato y contenido concretos. Ejemplo de etiqueta de conjunto:



DESDE DOMUSA TEKNIK TE AYUDAMOS A ADAPTARTE A LA NUEVA DIRECTIVA ERP

En **DOMUSA TEKNIK** nos hemos adecuado a los requisitos de la nueva directiva ErP, para ofrecer a nuestros clientes una amplia gama de productos con las mayores prestaciones.

Todos los productos **DOMUSA TEKNIK** que han sido afectados por esta normativa, llevan el etiquetado energético correspondiente, con la documentación necesaria para cumplir con todos los requerimientos.

Ante la exigencia de la ErP al instalador de cumplimentar la etiqueta energética del conjunto de la instalación, **DOMUSA TEKNIK** pone a disposición en su pagina Web una aplicación para obtener esta etiqueta de una forma sencilla.

CONTROL REMOTO WiFi MyDOMO



El control remoto WiFi MyDOMO permite a cualquier persona controlar las calderas de DOMUSA TEKNIK desde cualquier lugar a través de un smartphone (iOS y Android), siempre que cuente con conexión a Internet.

Las funcionalidades básicas de mayor relevancia son:

- Conocer la temperatura interior y exterior de la vivienda
- Encender y apagar la calefacción cuando lo desee.
- Cambiar la temperatura deseada de calefacción
- Programar diferentes temperaturas en diversos rangos horarios, con alcance semanal.

Además, en los modelos de caldera con control electrónico, se añaden las siguientes funciones avanzadas:

- Encender y apagar el aparato cuando lo desee.
- Cambiar la temperatura deseada de agua caliente sanitaria
- Adecuar la potencia de funcionamiento de la caldera según se acerque a la temperatura de set deseada de forma automática, evitando continuos arranques y paradas, y optimizando así el consumo energético del aparato.
- Conocer las alarmas e histórico de uso a tiempo real, lo cual permite anticipar soluciones ante cualquier tipo de incidencia de funcionamiento inadecuado.



SERVICIOS POSTVENTA

Contamos con una red de más de 100 Centros de Asistencia Técnica.

Con stock de repuestos originales y personal formado para ofrecer una atención rápida y eficaz, tanto de puesta en marcha como de mantenimiento preventivo o correctivo.

Consulta en nuestra página web para conocer que Servicio de Asistencia Técnica corresponde a su provincia.



CONTACTO CON LA RED COMERCIAL

Disponemos de una amplia red de comerciales a nivel nacional y dividido por zonas geográficas. De esta forma, ofrecemos mayor facilidad para acceder directamente al comercial más cercano a su localidad. Además, disponemos en nuestra web de un nuevo apartado donde se alojan los contactos de nuestros comerciales por zonas geográficas.

EXTENSIÓN DE GARANTÍA DE 5 AÑOS

La garantía del primer día, durante 5 años.



SEGURIDAD Y CONFORT

Con la extensión de garantía 5 años DOMUSA TEKNIK disfrutarás del efecto de la tranquilidad.

La revisión y mantenimiento por personal cualificado y con repuestos originales, garantizan la ausencia de problemas indeseados.

Durante 5 años tienes incluido:

- Mano de Obra
- Piezas
- Desplazamiento
- Revisión anual obligatoria



CONSUMO REDUCIDO

Con la extensión de garantía de 5 años se incluye un plan de mantenimiento de 5 años en el que se controla y corrige la eficiencia de la caldera, consiguiendo de esta manera la reducción del consumo de la instalación.



AHORRO

Una vez finalizada la extensión de garantía, puedes beneficiarte de un descuento en piezas durante la vida útil del producto.



CUMPLIMIENTO DE LAS EXIGENCIAS LEGALES

La ley obliga a realizar una revisión anual de la caldera.

La extensión de garantía 5 años DOMUSA TEKNIK incluye las operaciones de mantenimiento exigidas por ley.



SERVICIO PREFERENTE

Atención preferente en un máximo de 24 horas en días laborables.

TARIFA DE PRECIOS

Tipo	Calderas de gasóleo	Calderas Bioclass	Sistemas solares hasta cuatro captadores	Calderas solares híbridas	Calderas de gas de pie	Calderas eléctricas	Aerotermia	Dual Therm	Caldera de gas mural
Cuota anual	100 €	180 €	80 €	150 €	100 €	80 €	180 €	200 €	80 €



1 Juan Carlos Tosar
GALICIA, ASTURIAS
Tel.: 645 75 28 33

2 José Ramón Arana
ÁLAVA, GIPUZKOA, BIZKAIA, NAVARRA,,
SANTANDER, LA RIOJA, BURGOS
Tel.: 609 41 03 52

3 Alberto Artiga García
ZARAGOZA, HUESCA, TERUEL, SORIA.
Tel.: 667 70 47 29

4 Didac López
BARCELONA, TARRAGONA,
LÉRIDA, GERONA
Tel.: 600 42 53 92

5 Diego Orobón
LEÓN, ZAMORA, SALAMANCA,
PALENCIA, VALLADOLID
Tel.: 657 95 88 53

6 Juan José Rodríguez
GUADALAJARA, TOLEDO,
ÁVILA, C. REAL, SEGOVIA
Tel.: 605 77 51 91

7 Miguel Ángel Perea
MADRID, CUENCA, ALBACETE
Tel.: 609 41 06 15

8 Stock Clima
VALENCIA, CASTELLÓN
Tel.: Maya 655 53 26 73

9 Gabriel Sampol
BALEARES
Tel.: 661 22 32 98

10 Vicente Bermejo
BADAJOZ, CÁCERES
Tel.: 650 94 40 38

11 Enrique Vassallo Sirvent
HUELVA, SEVILLA, CÁDIZ
Tel.: 650 13 05 74

12 Representaciones J y R
Montoya, S.L.
MÁLAGA, CEUTA, MELILLA
Tel.: Rafael 620 89 55 82
Juan José 656 44 02 58

13 Pedro José Cañellas
CORDOBA, GRANADA, ALMERÍA, JAÉN
Tel.: 609 41 68 09

14 Stock Clima
ALICANTE, MURCIA
Tel.: David 628 12 06 54



FORMACIÓN

La evolución tecnológica de los productos y las nuevas reglamentaciones hacen necesario que los profesionales actualicen constantemente sus conocimientos técnicos. Para ello, **DOMUSA TEKNIK** dispone de un programa de cursos de formación orientados a profesionales del sector de la calefacción y el agua caliente sanitaria.

En nuestros 7 centros de formación, repartidos por toda la península, se imparten cursos teórico-prácticos por formadores cualificados que cuentan con los medios necesarios para transmitir conocimiento y profundizar en las últimas novedades de los productos fabricados y comercializados por **DOMUSA TEKNIK**.

GIPUZKOA
DOMUSA TEKNIK
Centro de formación
Bº San Esteban, s/n
20737 Errezil
Gipuzkoa

BARCELONA
CRM
Carrer de Joanot
Martorell 67
08403 Granollers

ALBACETE
ACON. E INST. MANCHUELA
C/Rafael Alberti, 13
02247 Cenizate
Albacete

ASTURIAS
CIFP - Centro Integrado de Formación Profesional
Hornos Altos s/n
Ciudad Tecnológica e Ind. VALNALÓN
33930 La Felguera. Langreo
Asturias

GRANADA
SERTEGRA
C/Pago de Lunes 26
18195 Cullar Vega
Granada

MADRID
GREMISAT
C/San Erasmo nº17 nave 6
Pol. Ind. Colonia Marconi
28021 Madrid

LUGO
ALUFONCA
C/ Río Cabe nº28-30
27003 Lugo
Galicia





AEROTERMIA

DUAL CLIMA .12 · FUSION HE .14 · FUSION TRIO .14 · KIT HIDRÁULICO HP .15 · BT 50 .15 · BTS 100-150 .15 · BT DUO HE .16
BT TRIO .16 · SANIT HE .17 · SANIT HE DS .17 · ACCESORIOS HIDRÁULICOS PARA AEROTERMIA .18 · PACKS DUAL CLIMA .18

CALDERAS A BIOMASA

DEPÓSITOS DE INERCIA / ACUMULADORES ACS

TERMOS ELÉCTRICOS

CALDERAS A GASÓLEO

CALDERAS A GAS

ENERGÍA SOLAR

CALDERAS ELÉCTRICAS

CONTROL Y REGULACIÓN

CONDUCTOS

AEROTERMIA

DUAL CLIMA

BOMBA DE CALOR AIRE-AGUA

COMPLETO PACK DE SOLUCIONES DE INSTALACIÓN
(CALEFACCIÓN, REFRIGERACIÓN Y ACS)

FUNCIONAMIENTO DESDE -20°C

POSIBILIDAD DE COMBINAR CON OTRAS ENERGÍAS
(SOLAR, GAS Y GASÓLEO)

3 POTENCIAS: 8, 11 y 16 kW



DUAL CLIMA 8, 11



DUAL CLIMA 16



INCLUYE DESPLAZAMIENTO,
MANO DE OBRA Y REPUESTOS



CONTROL
REMOTO WiFi
OPCIONAL



ESPECIFICACIONES

CARACTERÍSTICAS TÉCNICAS		DUAL CLIMA 8	DUAL CLIMA 11	DUAL CLIMA 16
η_s	%	163	170	176
COP (Taire 7°C, Tagua 30/35-EN14511)		4,59	4,24	4,50
Potencia máxima para calefacción (T aire 7°C Tagua 30/35)	kW	7,80	10,30	15,50
Potencia máxima para refrigeración (T aire 7°C Tagua 30/35)	kW	8,40	9,45	15,70
Protección eléctrica		IPX 4		
Tipo de bomba de calor		Aire/Agua, Inverter, Monobloc		
Aplicación		Calefacción, refrigeración y ACS		
Refrigerante		R410A		
Carga	kg	2,30	3,30	3,90
Tensión	V	230V/50Hz		
Potencia máxima absorbida calefacción	kW	1,70	2,50	3,44
Potencia máxima absorbida refrigeración	kW	2,25	3,05	4,40
Potencia sonora	db(A)	46	49	52
Temperatura máxima ida	°C	60		
Rango de temperatura de trabajo	°C	-20/46		
Caudal nominal de trabajo	m ³ /h	1,50	1,85	2,80
Peso	kg	90	125	150

MODELO	CLASE DE EFICIENCIA ENERGÉTICA	CÓDIGO	PRECIO €
DUAL CLIMA 8	A++	TDCL000000	4.100
DUAL CLIMA 11	A++	TDCL000001	5.200
DUAL CLIMA 16	A+++	TDCL000002	6.425

OPCIONES	CÓDIGO	PRECIO €
Filtro de entrada de agua 1'	CFOV000187	8
Kit hidráulico HP	TKITDCL000	285
Kit Resistencia 1,5 kW	TKITACU224	125
Kit Resistencia 2,5 kW	TKITACU221	155
Kit Resistencia 3,5 kW	TKITACU225	180
Líquido anticongelante (5L)	TKITACU085	34
Kit válvula de descarga antihielo	TKITDCL001	125
Control remoto WiFi MyDOMO	CELCO000474	190
Kit de vaso de expansión calefacción FUSION HE	TKITDCL003	65
Kit bomba de apoyo FUSION HE	TKITDCL004	180
Kit de resistencia 1,5 kW FUSION	TKITDCL005	135
Kit de resistencia 2,5 kW FUSION	TKITDCL006	165
Kit de resistencia 3,5 kW FUSION	TKITDCL007	190

NOTA: La puesta en marcha está incluida. No se incluye desplazamiento.

EQUIPAMIENTO



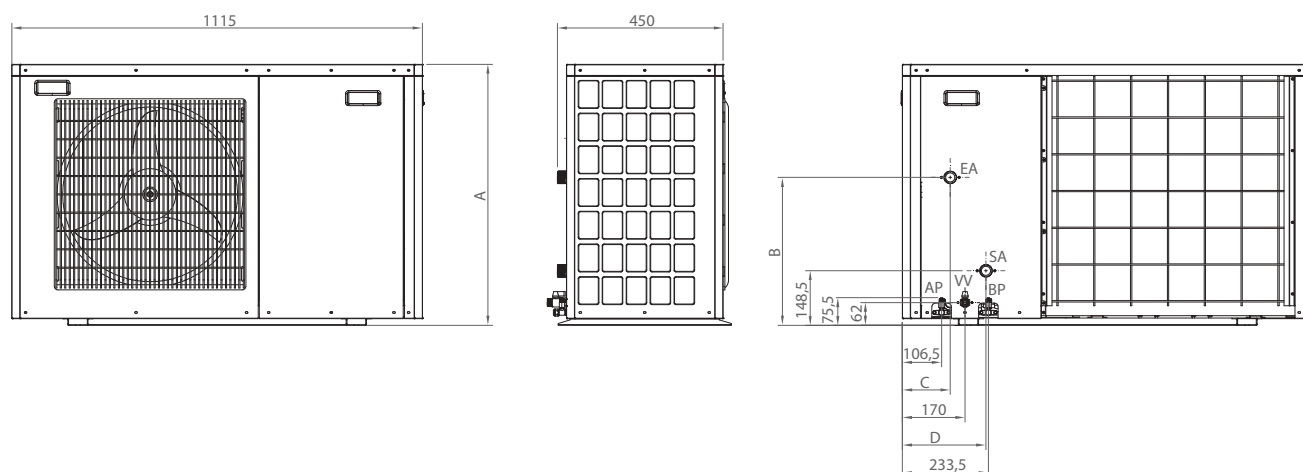
EQUIPAMIENTO DUAL CLIMA

- Bomba de calor DC inverter
- Bomba de circulación de alta eficiencia
- Vaso de expansión calefacción
- Centralita de control
- Caudalímetro de agua
- Manómetro de agua

TABLA DE SELECCIÓN DE DEPÓSITO

	DEPÓSITO	CALEFACCIÓN	ACS	REFRIGERACIÓN	OPCIÓN DE CALDERA DE APOYO
DUAL CLIMA	KIT HIDRÁULICO HP	•		•	
	BTS	•		•	•
	BT DUO HE	•	•		
	BT TRIO	•	•	•	•
	SANIT HE		•		
	SANIT HE DS		•		•
	BT 50	•		•	

DIMENSIONES



	A	B	C	D
DUAL CLIMA 8	710	402	130	230
DUAL CLIMA 11	970	419	230	130
DUAL CLIMA 16	1270	419	230	130

- EA: Entrada de agua
- SA: Salida de agua
- VW: Válvula de vaciado
- AP: Válvula de alta presión
- BP: Válvula de baja presión

MODULO HIDRÁULICO TODO EN UNO

FUSION HE

MÓDULO HIDRÁULICO INTEGRADO

DEPÓSITO ACS EN ACERO INOXIDABLE

EQUIPAMIENTO COMPLETO



ESPECIFICACIONES

MODELO	VOLUMEN ACS L	APLICACIÓN	DIMENSIONES			SUPERFICIE DE INTERCAMBIO m ²	CLASE DE EFICIENCIA ENERGÉTICA	CÓDIGO	PRECIO €
			ANCHO	ALTURA	FONDO				
FUSION HE 150	150	Calefacción, refrigeración y ACS	600	1.500	600	2,25		TDCL000041	1.880
FUSION HE 200	200		600	1.900	600	2,50		TDCL000042	2.180
FUSION HE 300	300		600	1.870	650	3,10		TDCL000043	2.390

OPCIONES (integrables en muebles)	CÓDIGO	PRECIO €
Kit de vaso de expansión calefacción FUSION HE	TKITDCL003	65
Kit bomba de apoyo FUSION HE	TKITDCL004	180
Kit de resistencia 1,5 kW FUSION	TKITDCL005	135
Kit de resistencia 2,5 kW FUSION	TKITDCL006	165
Kit de resistencia 3,5 kW FUSION	TKITDCL007	190

EQUIPAMIENTO

Grupo de seguridad de ACS	Acumulador ACS Inoxidable	Filtro
Manguitos dieléctricos	Desconector de llenado	Calderín de apoyo con toma de resistencia
Vaso de expansión ACS	Válvula de tres vías	

MODULO HIDRÁULICO TODO EN UNO

FUSION TRIO

DEPÓSITO INERCIA INTEGRADO

DEPÓSITO ACS EN ACERO INOXIDABLE

EQUIPAMIENTO COMPLETO



ESPECIFICACIONES

MODELO	VOLUMEN ACS L	VOLUMEN PRIMARIO L	APLICACIÓN	DIMENSIONES			SUPERFICIE DE INTERCAMBIO m ²	CLASE DE EFICIENCIA ENERGÉTICA	CÓDIGO	PRECIO €
				ANCHO	ALTURA	FONDO				
FUSION TRIO 200/50	200	50	Calefacción, refrigeración y ACS	600	1.910	650	2,25		TDCL000044	2.550
FUSION TRIO 200/80	200	80		600	1.960	650	2,50		TDCL000045	2.650

OPCIONES	CÓDIGO	PRECIO €
Kit de resistencia 1,5 kW FUSION	TKITDCL005	135
Kit de resistencia 2,5 kW FUSION	TKITDCL006	165
Kit de resistencia 3,5 kW FUSION	TKITDCL007	190

EQUIPAMIENTO

Grupo de seguridad de ACS	Acumulador ACS Inoxidable	Filtro
Manguitos dieléctricos	Desconector de llenado	Deposito de inercia
Vaso de expansión ACS	Válvula de tres vías	Vaso de expansión de calefacción

MODULO HIDRÁULICO PARA BOMBA DE CALOR

KIT HIDRÁULICO HP

VASO DE EXPANSIÓN INTEGRADO

RESISTENCIA DE APOYO DE 2,5 kW



ESPECIFICACIONES

MODELO	POTENCIA RESISTENCIA kW	DIMENSIONES			CÓDIGO	PRECIO €
		ALTO	ANCHO	FONDO		
KIT HIDRÁULICO HP	2,5	710	365	230	TKITDCL000	285

DEPÓSITO DE INERCIA

BT 50

ACUMULADOR DE PRIMARIO

PARA REFRIGERACIÓN Y CALEFACCIÓN

CAPACIDAD: 50 L



ESPECIFICACIONES

MODELO	DIMENSIONES		CLASE DE EFICIENCIA ENERGÉTICA	CÓDIGO	PRECIO €
	ALTURA	DIAMETRO			
BT 50	586	530		TDBT000016	385

DEPÓSITO DE INERCIA CON SEPARADOR

BTS 100-150

ACUMULADOR DE PRIMARIO

PARA REFRIGERACIÓN Y CALEFACCIÓN

CAPACIDAD: 100 Y 150 L



ESPECIFICACIONES

MODELO	DIMENSIONES		SUPERFICIE DE INTERCAMBIO	CLASE DE EFICIENCIA ENERGÉTICA	CÓDIGO	PRECIO €
	ALTURA	DIAMETRO				
BTS 100	852	581	1,9		TDBT000017	625
BTS 150	1.132	581	2,4		TDBT000018	670

DEPÓSITO DE INERCIA

BT DUO HE

ACUMULACIÓN DE PRIMARIO Y AGUA CALIENTE SANITARIA
PARA CALEFACCIÓN

CAPACIDAD: 180/60 L



ESPECIFICACIONES

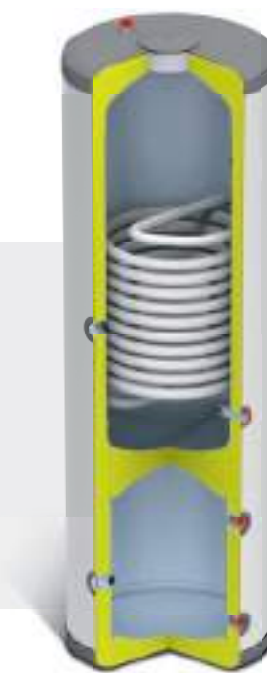
MODELO*	VOLUMEN PRIMARIO L	VOLUMEN ACS L	APLICACIÓN	DIMENSIONES		CLASE DE EFICIENCIA ENERGÉTICA	CÓDIGO	PRECIO €
				DIÁMETRO	ALTURA			
BT DUO HE 180/60	60	180	Calefacción y ACS	581	1.740	C	TDBT000019	1.575

DEPÓSITO DE INERCIA

BT TRIO

ACUMULACIÓN DE PRIMARIO Y AGUA CALIENTE SANITARIA
PARA REFRIGERACIÓN Y CALEFACCIÓN
CON ACUMULADOR DE ACS INOX

CAPACIDADES: 200/50 - 200/80 L



ESPECIFICACIONES

MODELO*	VOLUMEN PRIMARIO L	VOLUMEN ACS L	APLICACIÓN	DIMENSIONES		SUPERFICIE DE INTERCAMBIO	CLASE DE EFICIENCIA ENERGÉTICA	CÓDIGO	PRECIO €
				DIÁMETRO	ALTURA				
BT TRIO 200/50	50	200	Calefacción, refrigeración y ACS	608	1.718	2,5	C	TDBT000020	1.750
BT TRIO 200/80	80	200		608	1.790	2,5		TDBT000021	1.850

ACUMULADORES ACS PARA BOMBA DE CALOR

SANIT HE

ACERO INOXIDABLE

SIMPLE INTERCAMBIO

CAPACIDADES: 150 - 200 - 300 L

DOMUSA
T E K N I K



ESPECIFICACIONES

MODELO	VOLUMEN L	APLICACIÓN	DIMENSIONES		SUPERFICIE DE INTERCAMBIO	CLASE DE EFICIENCIA ENERGÉTICA	CÓDIGO	PRECIO €
			DIÁMETRO	ALTURA				
SANIT HE 150	150	ACS	581	1.227	2,25		TSAN000061	985
SANIT HE 200	200		581	1.563	2,50		TSAN000062	1.285
SANIT HE 300	300		608	1.790	3,10		TSAN000063	1.575

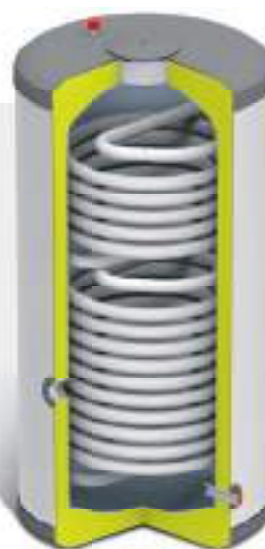
ACUMULADORES ACS PARA BOMBA DE CALOR

SANIT HE DS

ACERO INOXIDABLE

DOBLE INTERCAMBIO

CAPACIDADES: 200 - 300 L



ESPECIFICACIONES

MODELO	VOLUMEN L	APLICACIÓN	DIMENSIONES		SUPERFICIE DE INTERCAMBIO	CLASE DE EFICIENCIA ENERGÉTICA	CÓDIGO	PRECIO €
			DIÁMETRO	ALTURA				
SANIT HE 200 DS	200	ACS doble intercambio	581	1.563	2,5 + 0,6		TSAN000064	1.385
SANIT HE 300 DS	300		608	1.790	3,1 + 0,6		TSAN000065	1.675

HIDRÁULICOS PARA AEROTERMIA



CÓDIGO	TKITBT0000
DESCRIPCIÓN	Kit BT M
PRECIO €	819

- Circuito mezclado
- Regulación climática según temperatura exterior



CÓDIGO	TKITBT0001
DESCRIPCIÓN	Kit BT DM
PRECIO €	1.071

- Circuito mezclado
- Circuito directo
- Regulación climática según temperatura exterior



CÓDIGO	TKITBT0004
DESCRIPCIÓN	Kit BT 2M
PRECIO €	1.385

- Circuito mezclado
- Circuito mezclado
- Regulación climática según temperatura exterior



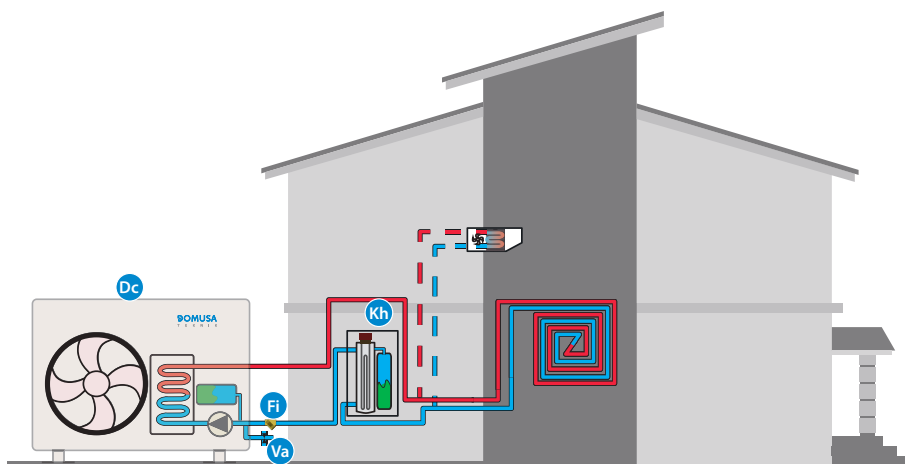
CÓDIGO	TKITBT0005
DESCRIPCIÓN	Kit BT 2MS
PRECIO €	1.452

- Circuito mezclado
- Circuito mezclado
- Agua caliente sanitaria
- Regulación climática según temperatura exterior

PACKS | DUAL CLIMA

PACK 1 DUAL CLIMA

Bomba de calor aerotérmica para la producción de calefacción o refrigeración con apoyo eléctrico.



Esquema básico. No incluye filtros, purgadores, vasos de expansión, valvulería de corte, retención o seguridad propias de cualquier instalación.

Dc	Bomba de calor Dual Clima	Incluido
Kh	Kit Hidráulico de apoyo	Incluido
Fi	Filtro de entrada de agua 1"	Incluido
Va	Kit válvula descarga antihielo	Opcional

COMPONENTES



Bomba de calor monobloc



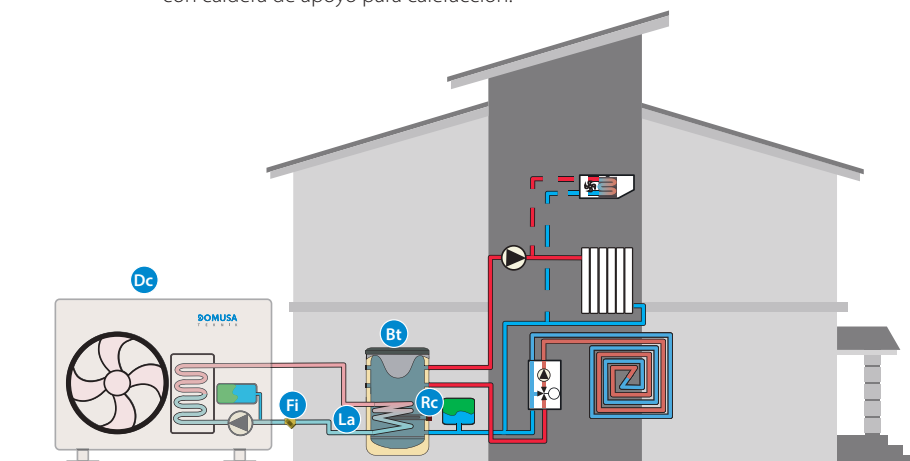
Kit hidráulico

MODELO	COMPOSICIÓN		CÓDIGO	PRECIO €
PACK 1 DUAL CLIMA 8			TDCL000003	4.250
PACK 1 DUAL CLIMA 11	Kit hidráulico de apoyo	Filtro de entrada de agua 1"	TDCL000004	5.350
PACK 1 DUAL CLIMA 16			TDCL000005	6.575

PACKS | DUAL CLIMA

PACK 2 DUAL CLIMA

Calefacción y refrigeración con bomba de calor aerotérmica y depósito buffer de separación y equilibrado de circuitos. Permite la instalación con caldera de apoyo para calefacción.



Esquema básico. No incluye filtros, purgadores, vasos de expansión, valvulería de corte, retención o seguridad propias de cualquier instalación.

MODELO	COMPOSICIÓN			CÓDIGO	PRECIO €
PACK 2 DUAL CLIMA 8	Depósito BTS 100	Líquido anticongelante	Filtro de entrada de agua 1"	TDCL000006	4.585
PACK 2 DUAL CLIMA 11				TDCL000007	5.685
PACK 2 DUAL CLIMA 16	Depósito BTS 150			TDCL000008	6.930

Dc	Bomba de calor DUAL CLIMA	Incluido
Bt	Depósito BTS	Incluido
La	Líquido anticongelante	Incluido
Fi	Filtro de entrada de agua 1"	Incluido
Rc	Resistencia eléctrica calefacción	Opcional

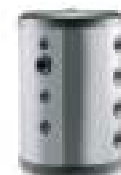
COMPONENTES



Bomba de calor monoblock



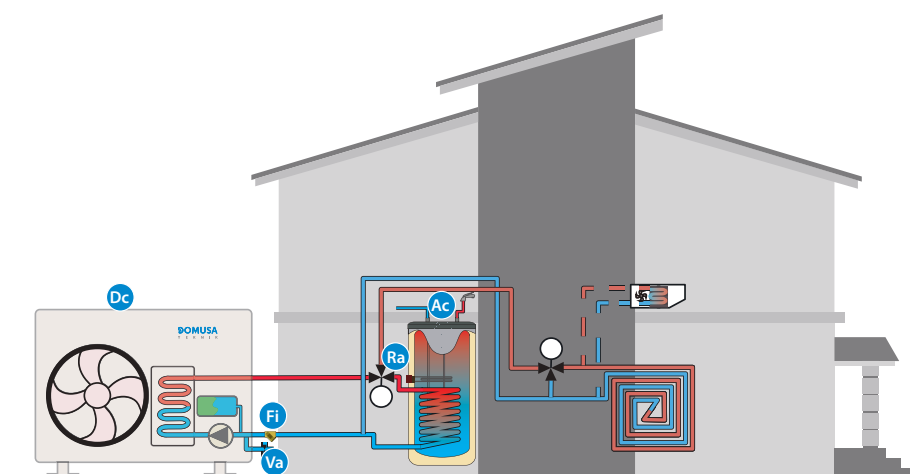
Líquido anticongelante



Depósito BTS

PACK 3 DUAL CLIMA

Calefacción, agua caliente sanitaria y refrigeración con bomba de calor aerotérmica.



Esquema básico. No incluye filtros, purgadores, vasos de expansión, valvulería de corte, retención o seguridad propias de cualquier instalación.

MODELO	COMPOSICIÓN		CÓDIGO	PRECIO €
PACK 3 DUAL CLIMA 8/150	SANIT HE 150	Filtro de entrada de agua 1"	TDCL000009	4.985
PACK 3 DUAL CLIMA 8/200	SANIT HE 200		TDCL000010	5.285
PACK 3 DUAL CLIMA 11/200			TDCL000011	6.285
PACK 3 DUAL CLIMA 16/200			TDCL000012	7.510
PACK 3 DUAL CLIMA 16/300			SANIT HE 300	TDCL000013

Dc	Bomba de calor DUAL CLIMA	Incluido
Ac	Acumulador SANIT HE	Incluido
Fi	Filtro de entrada de agua 1"	Incluido
Ra	Resistencia eléctrica sanitaria	Opcional
Va	Kit válvula descarga antihielo	Opcional

COMPONENTES



Bomba de calor monobloc

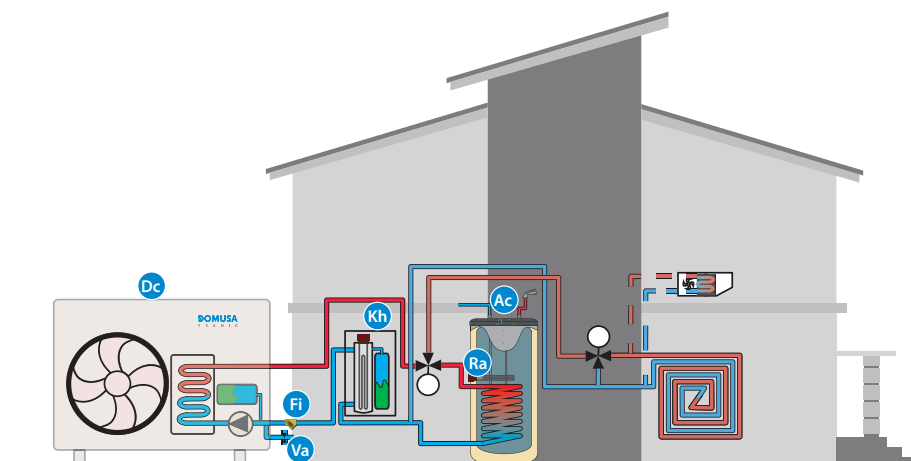


SANIT HE

PACKS | DUAL CLIMA

PACK 4 DUAL CLIMA

Calefacción, refrigeración y agua caliente sanitaria con bomba de calor aerotérmica con apoyo eléctrico.



Esquema básico. No incluye filtros, purgadores, vasos de expansión, valvulería de corte, retención o seguridad propias de cualquier instalación.

MODELO	COMPOSICIÓN		CÓDIGO	PRECIO €	
PACK 4 DUAL CLIMA 8/150	SANIT HE 150	Filtro de entrada de agua 1"	Kit hidráulico HP	TDCL000014	5.135
PACK 4 DUAL CLIMA 8/200	SANIT HE 200			TDCL000015	5.435
PACK 4 DUAL CLIMA 11/200				TDCL000016	6.535
PACK 4 DUAL CLIMA 16/200				TDCL000017	7.760
PACK 4 DUAL CLIMA 16/300				SANIT HE 300	TDCL000018

Dc	Bomba de calor DUAL CLIMA	Incluido
Ac	Acumulador SANIT HE	Incluido
Kh	Kit Hidráulico HP	Incluido
Fi	Filtro de entrada de agua 1"	Incluido
Va	Kit válvula descarga antihielo	Opcional
Ra	Resistencia eléctrica sanitaria	Opcional

COMPONENTES



Bomba de calor monobloc



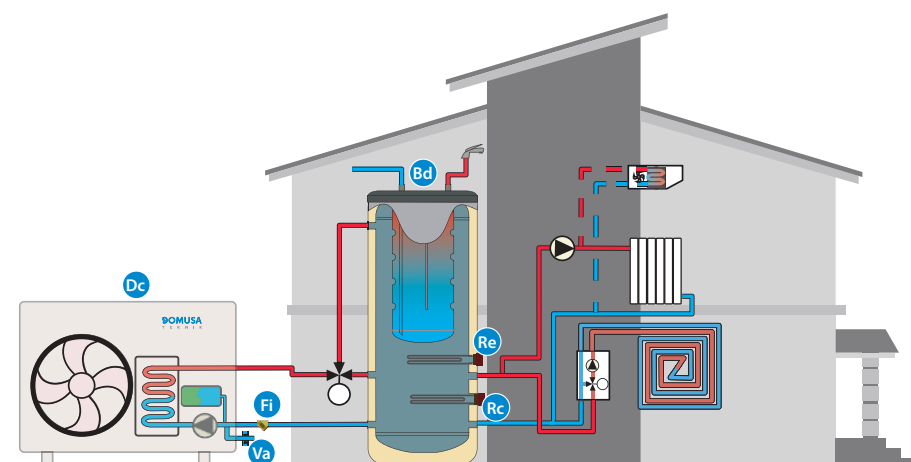
Kit hidráulico



SANIT HE

PACK 5 DUAL CLIMA

Calefacción y agua caliente sanitaria con bomba de calor aerotérmica. Permite la combinación con una caldera de apoyo para calefacción.



Esquema básico. No incluye filtros, purgadores, vasos de expansión, valvulería de corte, retención o seguridad propias de cualquier instalación.

MODELO	COMPOSICIÓN		CÓDIGO	PRECIO €
PACK 5 DUAL CLIMA 8	Depósito BT DUO HE 180/60	Filtro de entrada de agua 1"	TDCL000019	5.475
PACK 5 DUAL CLIMA 11			TDCL000020	6.575
PACK 5 DUAL CLIMA 16			TDCL000021	7.800

Dc	Bomba de calor DUAL CLIMA	Incluido
Bd	Depósito BT DUO HE	Incluido
Fi	Filtro de entrada de agua 1"	Incluido
Ra	Resistencia eléctrica sanitaria	Opcional
Rc	Resistencia eléctrica calefacción	Opcional
Va	Kit válvula de descarga antihielo	Opcional

COMPONENTES



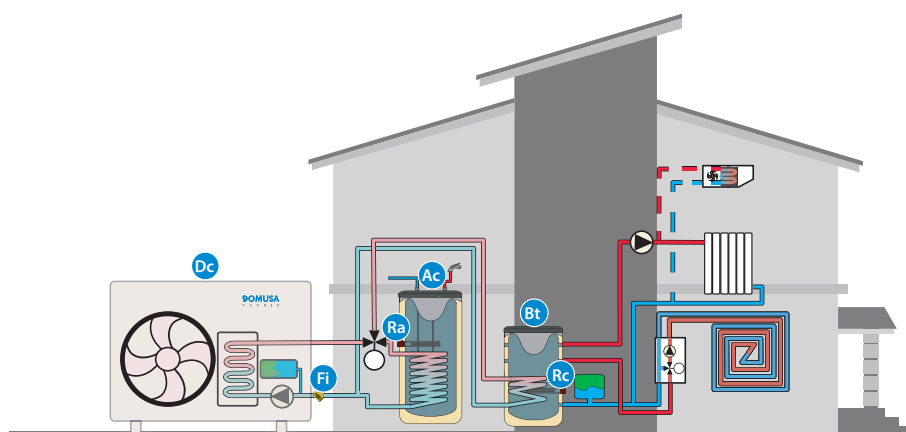
Bomba de calor monobloc



BT DUO HE

PACK 6 DUAL CLIMA

Calefacción, refrigeración y agua caliente sanitaria con bomba de calor aerotérmica depósito de agua caliente sanitaria y equilibrado de circuitos. Permite la combinación con una caldera de apoyo para calefacción.



Esquema básico. No incluye filtros, purgadores, vasos de expansión, valvulería de corte, retención o seguridad propias de cualquier instalación.

MODELO	COMPOSICIÓN				CÓDIGO	PRECIO €
PACK 6 DUAL CLIMA 8/100	Depósito BTS 100	Sanit HE 150	Filtro de entrada de agua 1"	Líquido anticongelante	TDCL000022	5.410
PACK 6 DUAL CLIMA 8/200	Depósito BTS 100	Sanit HE 200			TDCL000023	5.710
PACK 6 DUAL CLIMA 11/200	Depósito BTS 100				TDCL000024	6.810
PACK 6 DUAL CLIMA 16/200	Depósito BTS 150				TDCL000025	8.055
PACK 6 DUAL CLIMA 16/300	Depósito BTS 150	Sanit HE 300	TDCL000026	8.295		

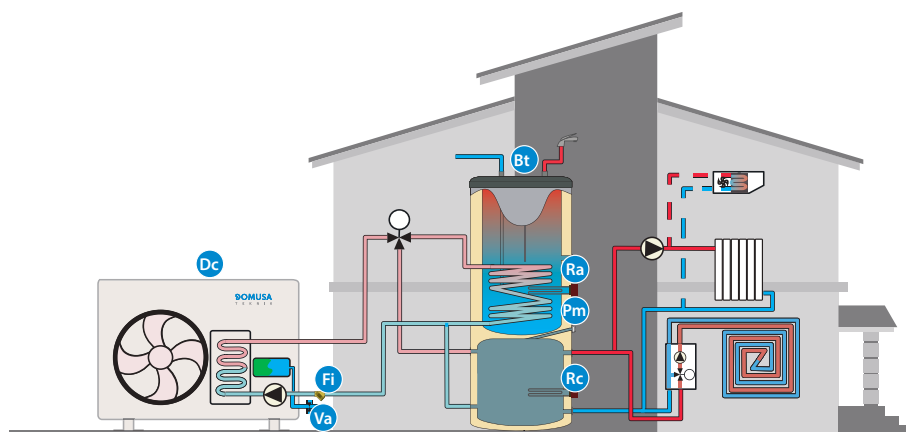
Dc	Bomba de calor DUAL CLIMA	Incluido
Bt	Depósito BTS	Incluido
Ac	Acumulador SANIT HE	Incluido
La	Líquido anticongelante	Incluido
Fi	Filtro de entrada de agua 1"	Incluido
Ra	Resistencia eléctrica sanitaria	Opcional
Rc	Resistencia eléctrica calefacción	Opcional

COMPONENTES



PACK 7 DUAL CLIMA

Bomba de calor aerotérmica con depósito acumulador de triple servicio: equilibrado de la instalación, agua caliente sanitaria y calefacción o agua caliente sanitaria y refrigeración. Permite la combinación con una caldera de apoyo para calefacción.



Esquema básico. No incluye filtros, purgadores, vasos de expansión, valvulería de corte, retención o seguridad propias de cualquier instalación.

MODELO	COMPOSICIÓN		CÓDIGO	PRECIO €
PACK 7 DUAL CLIMA 8	BT TRIO 200/50	Filtro de entrada de agua 1"	TDCL000027	5.550
PACK 7 DUAL CLIMA 11	BT TRIO 200/80		TDCL000028	6.650
PACK 7 DUAL CLIMA 16	BT TRIO 200/80		TDCL000029	7.950

Dc	Bomba de calor DUAL CLIMA	Incluido
Bt	Depósito BT TRIO	Incluido
Pm	Purgador manual	Incluido
Fi	Filtro de entrada de agua 1"	Incluido
Ra	Resistencia eléctrica sanitaria	Opcional
Rc	Resistencia eléctrica calefacción	Opcional
Va	Kit válvula de descarga antihielo	Opcional

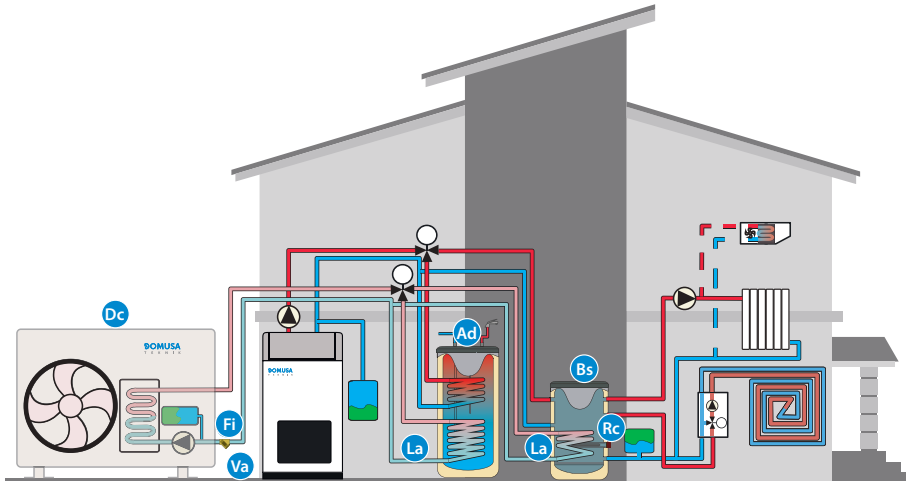
COMPONENTES



PACKS | DUAL CLIMA

PACK 8 DUAL CLIMA

Calefacción, refrigeración y agua caliente sanitaria con bomba de calor aerotérmica, depósito buffer de separación de circuitos y acumulador de doble intercambio. Permite la combinación con una caldera de apoyo.



Esquema básico. No incluye filtros, purgadores, vasos de expansión, valvulería de corte, retención o seguridad propias de cualquier instalación.

MODELO	COMPOSICIÓN		CÓDIGO	PRECIO €	
PACK 8 DUAL CLIMA 8/200	SANIT HE 200 DS	BTS 100	Filtro de entrada de agua 1"	TDCL000031	5.760
PACK 8 DUAL CLIMA 11/200				TDCL000032	6.860
PACK 8 DUAL CLIMA 16/200				TDCL000033	8.105
PACK 8 DUAL CLIMA 16/300	SANIT HE 300 DS	BTS 150	TDCL000034	8.345	

Dc	Bomba de calor DUAL CLIMA	Incluido
Ad	Acumulador SANIT HE DS	Incluido
Bs	Depósito BTS	Incluido
La	Líquido anticongelante	Incluido
Fi	Filtro de entrada de agua 1"	Incluido
Rc	Resistencia eléctrica calefacción	Opcional

COMPONENTES



Bomba de calor monobloc



Depósito BTS



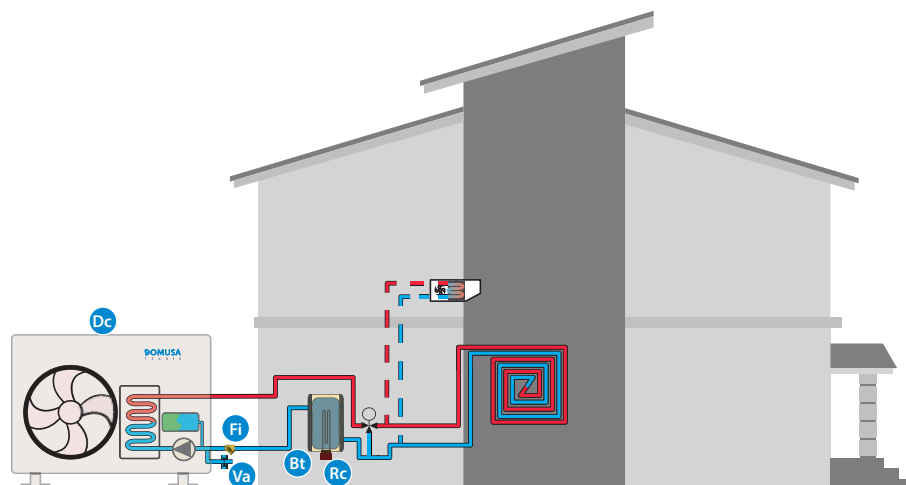
SANIT HE DS



Líquido anticongelante

PACK 9 DUAL CLIMA

Calefacción y refrigeración con bomba de calor aerotérmica y depósito buffer.



Esquema básico. No incluye filtros, purgadores, vasos de expansión, valvulería de corte, retención o seguridad propias de cualquier instalación.

MODELO	COMPOSICIÓN		CÓDIGO	PRECIO €
PACK 9 DUAL CLIMA 8	BT 50	Filtro de entrada de agua 1"	TDCL000035	4.300
PACK 9 DUAL CLIMA 11			TDCL000036	5.400
PACK 9 DUAL CLIMA 16			TDCL000037	6.625

Dc	Bomba de calor DUAL CLIMA	Incluido
Bt	Depósito tampón BT50	Incluido
Fi	Filtro de entrada de agua 1"	Incluido
Va	Kit válvula descarga antihielo	Opcional
Rc	Resistencia eléctrica calefacción	Opcional

COMPONENTES



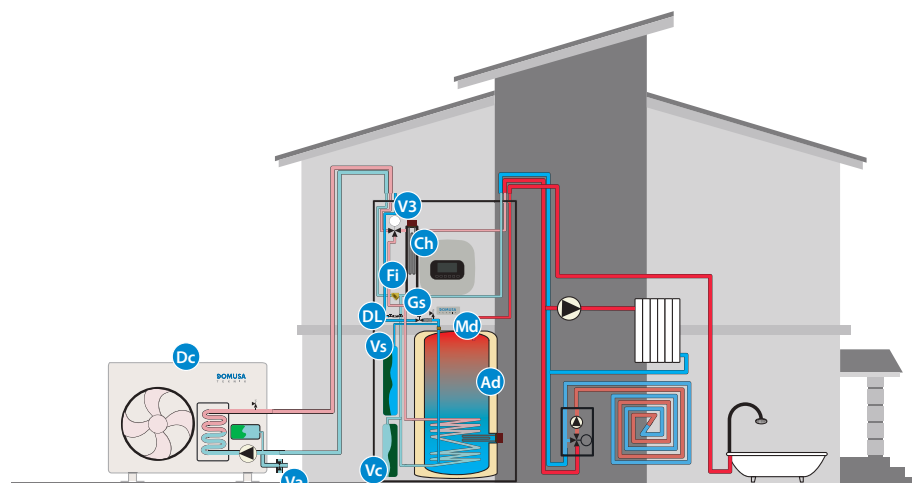
Bomba de calor monobloc



BT 50

PACK 10 DUAL CLIMA

Bomba de calor aerotérmica con modulo hidráulico todo en uno para calefacción agua caliente sanitaria y refrigeración.



Esquema básico. No incluye filtros, purgadores, vasos de expansión, valvulería de corte, retención o seguridad propias de cualquier instalación.

MODELO	COMPOSICIÓN		CÓDIGO	PRECIO €
PACK 10 DUAL CLIMA 8/150	FUSION HE 150	DUAL CLIMA 8	TDCL000046	5.980
PACK 10 DUAL CLIMA 11/150	FUSION HE 150	DUAL CLIMA 11	TDCL000047	7.080
PACK 10 DUAL CLIMA 8/200	FUSION HE 200	DUAL CLIMA 8	TDCL000048	6.280
PACK 10 DUAL CLIMA 11/200	FUSION HE 200	DUAL CLIMA 11	TDCL000049	7.380
PACK 10 DUAL CLIMA 16/200	FUSION HE 200	DUAL CLIMA 16	TDCL000050	8.605
PACK 10 DUAL CLIMA 11/300	FUSION HE 300	DUAL CLIMA 11	TDCL000051	7.590
PACK 10 DUAL CLIMA 16/300	FUSION HE 300	DUAL CLIMA 16	TDCL000052	8.815

Dc	Bomba de calor DUAL CLIMA	Incluido
Gs	Grupo de seguridad de ACS	Incluido
Md	Manguitos dieléctricos	Incluido
Vs	Vaso de expansión ACS	Incluido
Ad	Acumulador ACS Inoxidable	Incluido
DL	Desconector de llenado	Incluido
V3	Válvula de tres vías	Incluido
Fi	Filtro	Incluido
Ch	Compensador hidráulico	Incluido
Vc	Vaso expansión de calefacción	Opcional
Va	Kit válvula descarga antihielo	Opcional
	Kit bomba de apoyo	Opcional

COMPONENTES



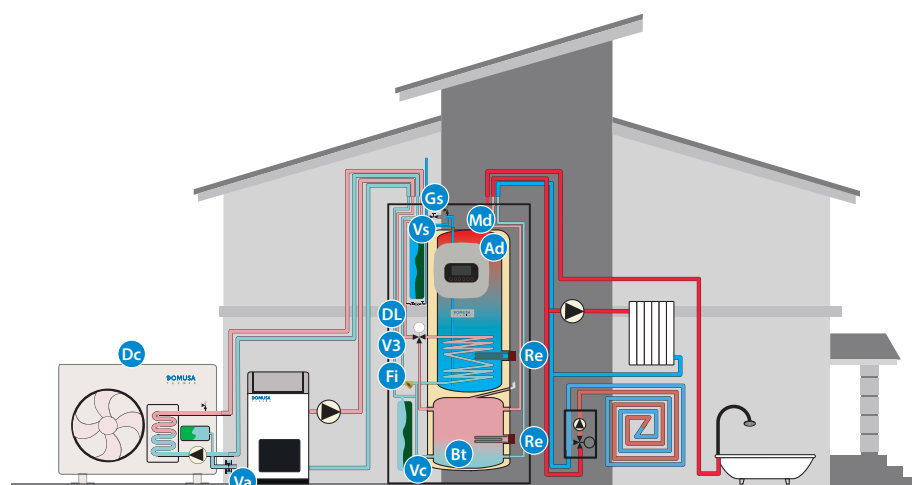
Bomba de calor monobloc



FUSION HE

PACK 11 DUAL CLIMA

Bomba de calor aerotérmica con modulo hidráulico todo en uno para agua caliente sanitaria calefacción y refrigeración con depósito de inercia incorporado. Permite la combinación con una caldera de apoyo para calefacción.



Esquema básico. No incluye filtros, purgadores, vasos de expansión, valvulería de corte, retención o seguridad propias de cualquier instalación.

MODELO	COMPOSICIÓN		CÓDIGO	PRECIO €
PACK 11 DUAL CLIMA 8/50	FUSION TRIO 200/50	DIAL CLIMA 8	TDCL000053	6.650
PACK 11 DUAL CLIMA 11/50	FUSION TRIO 200/50	DIAL CLIMA 11	TDCL000054	7.750
PACK 11 DUAL CLIMA 16/50	FUSION TRIO 200/50	DIAL CLIMA 16	TDCL000055	8.975
PACK 11 DUAL CLIMA 11/80	FUSION TRIO 200/80	DIAL CLIMA 11	TDCL000056	7.850
PACK 11 DUAL CLIMA 16/80	FUSION TRIO 200/80	DIAL CLIMA 16	TDCL000057	9.075

Dc	Bomba de calor DUAL CLIMA	Incluido
Gs	Grupo de seguridad de ACS	Incluido
Md	Manguitos dieléctricos	Incluido
Vs	Vaso de expansión ACS	Incluido
Ad	Acumulador ACS Inoxidable	Incluido
DL	Desconector de llenado	Incluido
V3	Válvula de tres vías	Incluido
Fi	Filtro	Incluido
Bt	Deposito de inercia	Incluido
Vc	Vaso de expansión de calefacción	Incluido
Va	Kit válvula descarga antihielo	Opcional
Re	Kit de resistencia	Opcional

COMPONENTES



Bomba de calor monobloc



FUSION TRIO



AEROTERMIA

CALDERAS A BIOMASA

BIOCLASS HM .26 · ACCESORIOS DE DEPÓSITOS DE RESERVA ACS .27 · BIOCLASS HM + DR .28 · BIOCLASS HM OD .30
BIOCLASS HM 66 .32 · BIOCLASS HC .34 · DUAL THERM .36 · LIGNUM NG .38 · GRANADA .39
PACKS BIOCLASS HM .40 · PACKS LIGNUM NG .42 · ACCESORIOS DE ALIMENTACIÓN Y ALMACENAMIENTO .44
ACCESORIOS DE COMPRESIÓN DE CENIZAS .45 · ACCESORIOS HIDRÁULICOS .46 · ESQUEMAS .48

DEPÓSITOS DE INERCIA / ACUMULADORES ACS

TERMOS ELÉCTRICOS

CALDERAS A GASÓLEO

CALDERAS A GAS

ENERGÍA SOLAR

CALDERAS ELÉCTRICAS

CONTROL Y REGULACIÓN

CONDUCTOS

CALDERA DE BIOMASA

BioClass HM

CALDERA DE BIOMASA

MODULACIÓN ELECTRÓNICA

LIMPIEZA AUTOMÁTICA

2 COMBUSTIBLES: para pellet o para hueso de aceituna

INCLUYE DESPLAZAMIENTO,
MANO DE OBRA Y REPUESTOSCONTROL
REMOTO WiFi
OPCIONAL

ESPECIFICACIONES

MODELO	POTENCIA NOMINAL kW	RENDIMIENTO A POTENCIA NOMINAL %	POTENCIA CARGA PARCIAL kW	RENDIMIENTO A CARGA PARCIAL %	VOLUMEN DE AGUA EN CALDERA L	CLASE DE EFICIENCIA ENERGÉTICA	CÓDIGO	PRECIO €
BIOCLASS HM 10	10,1	93,5	2,9	89,5	46	A+	TBIO000073	3.449
BIOCLASS HM 16	15,6	93,5	4,2	88,5	55		TBIO000068	3.593
BIOCLASS HM 25	25,3	95	6,9	92	73		TBIO000069	3.818
BIOCLASS HM 43	42,7	94	11,4	94,5	104		TBIO000070	4.306

DEPÓSITOS DE RESERVA	CAPACIDAD DE COMBUSTIBLE kg. PELLETT	CÓDIGO	PRECIO €
Depósito reserva S	195	TBIO000036	299
Depósito reserva L	350	TBIO000037	356

OPCIONES	CÓDIGO	PRECIO €
Control remoto WiFi MyDOMO	CELC000474	190
Sonda acumulador ACS	CELC000300	14
Sonda para depósito de inercia	CELC000300	14
Bomba de alta eficiencia 10/16	TKITBIO036	155
Bomba de alta eficiencia 25/43	TKITBIO037	165
Kit de sensor de nivel	TKITBIO061	78
Sonda ambiente Lago FB OT+	CELC000295	118
Kits hidráulicos		ver pág. 46
Depósito de inercia BT DUO		ver pág. 55
Depósito de inercia BT		ver pág. 54
Control de buffer MB	TKITBIO074	255
Sistemas de alimentación y almacenamiento		ver pág. 44
Depositos de reserva ACS		ver pág. 27
Kit para hueso de aceituna 10/16	TKITBIO030	60
Kit para hueso de aceituna 25	TKITBIO032	62
Kit para hueso de aceituna 43	TKITBIO034	65

NOTA: La puesta en marcha está incluida. No se incluye desplazamiento.

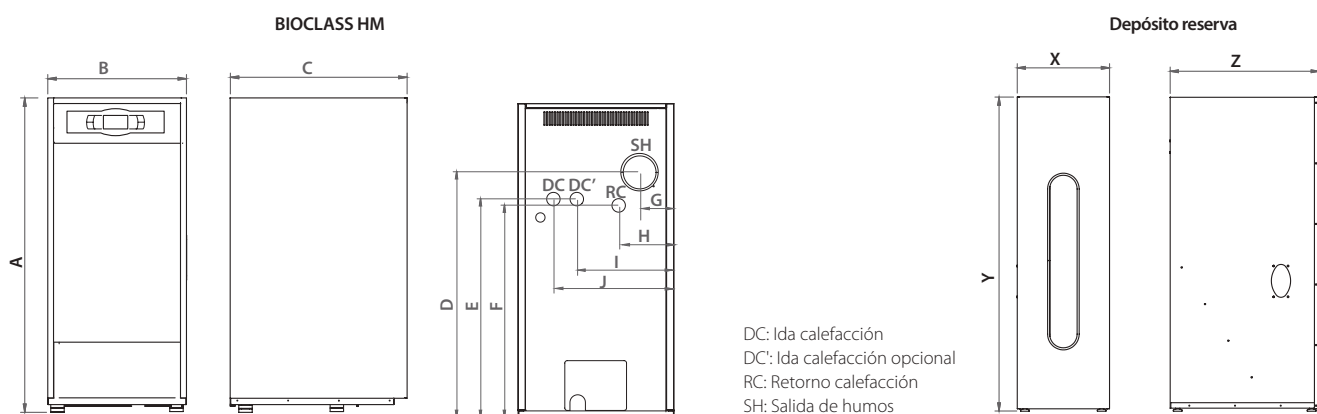
EQUIPAMIENTO



EQUIPAMIENTO BIOCLASS HM

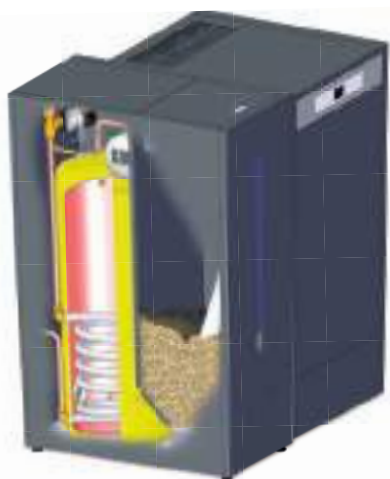
1. Rejilla de carga
2. Purgador
3. Motor ventilador
4. Sistema de autolimpieza paso de humos
5. Limitador de presión
6. Sistema anti-retorno de llama
7. Flusostato
8. Cenicero
9. Quemador
10. Sinfin de alimentación
11. Depósito reserva (no incluido)

DIMENSIONES



MODELO	A	B	C	D	E	F	G	H	I	J	Ø SALIDA DE HUMOS mm	MODELO	X	Y	Z
BIOCLASS HM 10	1.310	545	755	960	860	835	155	260	340	440	125	Depósito reserva S	404	1525	685
BIOCLASS HM 16	1.310	545	755	960	860	835	120	225	305	400	125	Depósito reserva L	800	1525	685
BIOCLASS HM 25	1.310	670	820	1.050	935	905	145	235	410	510	150				
BIOCLASS HM 43	1.310	670	1.045	1.050	935	905	145	235	410	510	150				

ACCESORIOS DE
DEPÓSITOS DE RESERVA ACS



DEPÓSITOS DE RESERVA CON ACS	CAPACIDAD DE COMBUSTIBLE kg. PELLET	CAPACIDAD ACS L	CLASE DE EFICIENCIA ENERGÉTICA	CÓDIGO	PRECIO €
HTP 100 - 150	150	100	C	TBIO000039	1.061
HTP 130 - 200	200	130	C	TBIO000040	1.162

Compatible con BioClass HM.

Los depósitos de reserva con ACS no son compatibles con el Sistema de aspiración CVS.

OPCIONES	CÓDIGO	PRECIO €	EQUIPAMIENTO
Resistencia eléctrica HTP (solo para HTP)	TKITBIO043	93	Vaso de expansión ACS
Protección catódica HTP (solo para HTP)	TKITBIO044	135	Bomba de primario ACS
Criba hueso de aceituna	TKITBIO075	30	Válvula de retención
			Válvula de llenado
			Válvula de seguridad
			Resistencia eléctrica (opcional)
			Acumulador de acero inoxidable

MODELO	ANCHO	ALTO	FONDO
HTP 100 - 150	477	1.310	913
HTP 130 - 200	700	1.310	913

CALDERA DE BIOMASA

BioClass HM+DR

CALDERA DE BIOMASA CON DEPÓSITO DE RESERVA

MODULACIÓN ELECTRÓNICA

LIMPIEZA AUTOMÁTICA

2 COMBUSTIBLES: para pellet o para hueso de aceituna

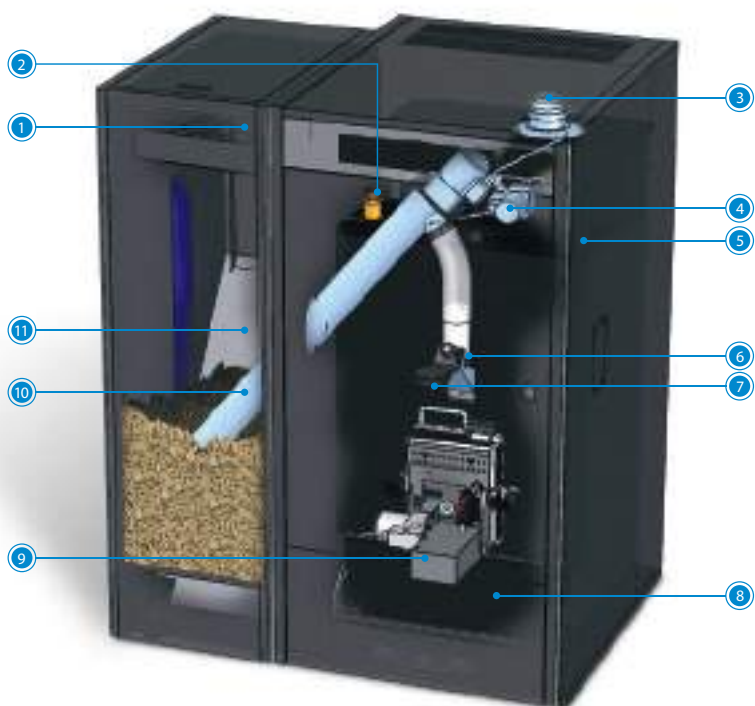
INCLUYE DESPLAZAMIENTO,
MANO DE OBRA Y REPUESTOSCONTROL
REMOTO WiFi
OPCIONALEntrega en
1 solo bulto**E SPECIFICACIONES**

MODELO	POTENCIA NOMINAL kW	RENDIMIENTO A POTENCIA NOMINAL %	POTENCIA CARGA PARCIAL kW	RENDIMIENTO A CARGA PARCIAL %	CAPACIDAD DE COMBUSTIBLE kg. PELLETT	VOLUMEN DE AGUA EN CALDERA L	CLASE DE EFICIENCIA ENERGÉTICA	CÓDIGO	PRECIO €
BIOCLASS HM 10 + DR	10,1	93,5	2,9	89,5	142	46	A+	TBIO000083	3.642
BIOCLASS HM 16 + DR	15,6	93,5	4,2	88,5	142	55		TBIO000084	3.787
BIOCLASS HM 25 + DR	25,3	95	6,9	92	142	73		TBIO000085	4.012
BIOCLASS HM 43 + DR	42,7	94	11,4	94,5	142	104		TBIO000086	4.500

OPCIONES	CÓDIGO	PRECIO €
Control remoto WiFi MyDOMO	CELC000474	190
Sonda acumulador ACS	CELC000300	14
Sonda para depósito de inercia	CELC000300	14
Acoplamiento para Sistema de aspiración CVS	TKITBIO049	34
Bomba de alta eficiencia 10/16	TKITBIO036	155
Bomba de alta eficiencia 25/43	TKITBIO037	165
Kit de sensor de nivel	TKITBIO061	78
Sonda ambiente Lago FB OT+	CELC000295	118
Kits hidráulicos		ver pág. 46
Depósito de inercia BT DUO		ver pág. 55
Depósito de inercia BT		ver pág. 54
Control de buffer MB	TKITBIO074	255
Kit para hueso de aceituna 10/16	TKITBIO030	60
Kit para hueso de aceituna 25	TKITBIO032	62
Kit para hueso de aceituna 43	TKITBIO034	65

NOTA: La puesta en marcha está incluida. No se incluye desplazamiento.

EQUIPAMIENTO

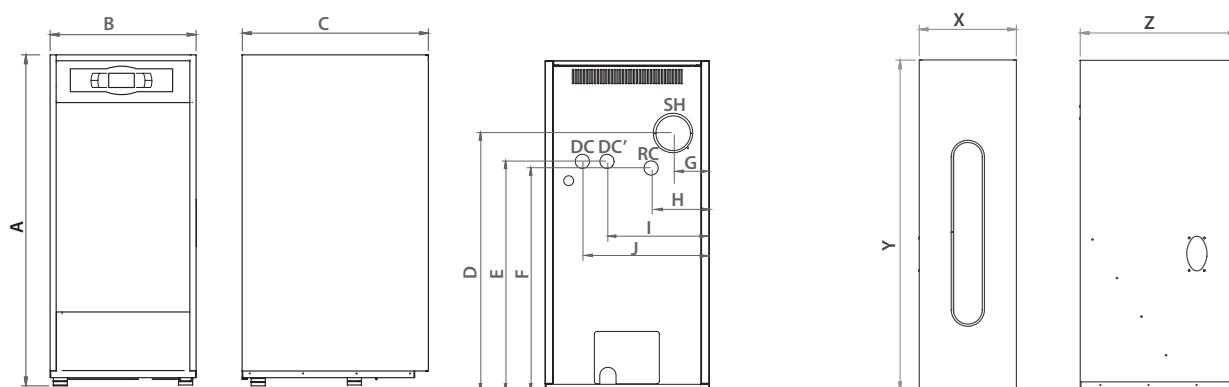


EQUIPAMIENTO BIOCLASS HM

- 1. Rejilla de carga
- 2. Purgador
- 3. Motor ventilador
- 4. Sistema de autolimpieza paso de humos
- 5. Limitador de presión
- 6. Sistema anti-retorno de llama
- 7. Flusostato
- 8. Cenicero
- 9. Quemador
- 10. Sinfín de alimentación
- 11. Depósito reserva (incluido)

DIMENSIONES

BIOCLASS HM + DR



DC: Ida calefacción RC: Retorno calefacción
DC': Ida calefacción opcional SH: Salida de humos

MODELO	A	B	C	D	E	F	G	H	I	J	X	Y	Z	Ø SALIDA DE HUMOS mm
BIOCLASS HM 10 + DR	1.310	545	755	960	860	835	155	260	340	440	400	1.310	685	125
BIOCLASS HM 16 + DR	1.310	545	755	960	860	835	120	225	305	400	400	1.310	685	125
BIOCLASS HM 25 + DR	1.310	670	820	1.050	935	905	145	235	410	510	400	1.310	685	150
BIOCLASS HM 43 + DR	1.310	670	1.045	1.050	935	905	145	235	410	510	400	1.310	685	150

CALDERA DE BIOMASA

BioClass HM OD

CALDERA DE PELLET CON DEPÓSITO DE RESERVA

PARA INSTALACIÓN EN EXTERIORES

MODULACIÓN ELECTRÓNICA

LIMPIEZA AUTOMÁTICA

BOMBA Y VASO DE EXPANSIÓN INCLUIDOS

2 POTENCIAS: 16 y 25 kW



INCLUYE DESPLAZAMIENTO,
MANO DE OBRA Y REPUESTOS



CONTROL
REMOTO WiFi
OPCIONAL



ESPECIFICACIONES

MODELO	COMBUSTIBLE	POTENCIA NOMINAL kW	RENDIMIENTO A POTENCIA NOMINAL %	POTENCIA CARGA PARCIAL kW	RENDIMIENTO A CARGA PARCIAL %	VOLUMEN DE AGUA EN CALDERA L	CLASE DE EFICIENCIA ENERGÉTICA	CÓDIGO	PRECIO €
BIOCLASS HM 16 OD	Pellet	15,6	93,5	4,2	89,5	55	A+	TBIO000091	5.319
BIOCLASS HM 25 OD	Pellet	25,3	95	6,9	88,5	73		TBIO000092	5.539

OPCIONES	CÓDIGO	PRECIO €
Control remoto WiFi MyDOMO	CELC000474	190
Sonda ambiente Lago FB OT+	CELC000295	118

CONTROL REMOTO WiFi MyDOMO



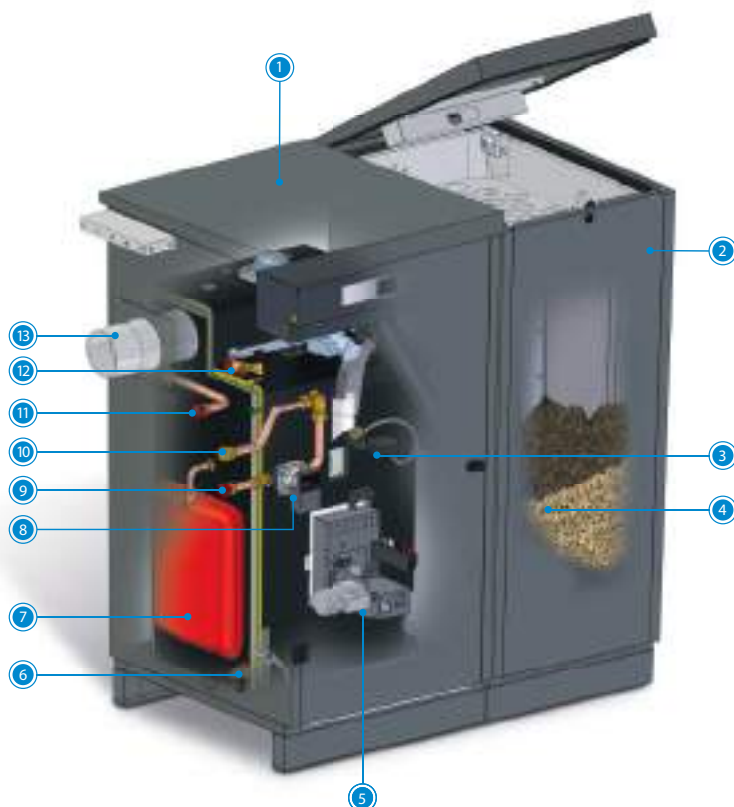
El control remoto WiFi MyDOMO permite a cualquier persona controlar las calderas de DOMUSA TEKNIK desde cualquier lugar a través de un smartphone (iOS y Android), siempre que cuente con conexión a Internet.

Permite controlar:

- Lectura temperatura interior
- Lectura temperatura exterior
- On/Off calefacción
- Selección temperatura calefacción
- Programación horaria de temperaturas
- On/Off Generador
- Selección Temperatura ACS
- Modulación de potencia
- Cambio verano/invierno
- Presión agua primario

NOTA: La puesta en marcha está incluida. No se incluye desplazamiento.

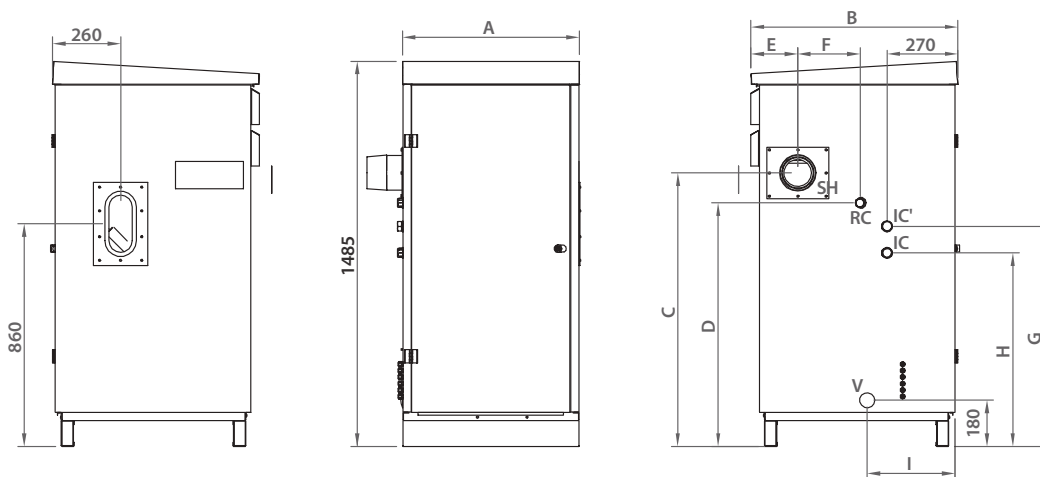
EQUIPAMIENTO



EQUIPAMIENTO BIOCLASS HM OD

1. Envolvente estanco
2. Depósito de reserva
3. Sensor de presión de aire
4. Control de nivel de combustible
5. Quemador
6. Llave de vaciado
7. Vaso de expansión
8. Bomba de circulación
9. Ida de calefacción
10. Ida de calefacción opcional
11. Retorno
12. Válvula de seguridad
13. Salida de gases

DIMENSIONES



IC: Ida calefacción
 IC': Ida de calefacción opcional
 RC: Retorno calefacción
 SH: Salida de humos
 V: Vaciado

MODELO	IC/RC/IC'	COTAS (mm)								
		A	B	C	D	E	F	G	H	I
BIOCLASS HM 16 OD	1" H	680	795	1055	940	180	235	850	745	335
BIOCLASS HM 25 OD		820	860	1135	1015	195	315	925	823	354

CALDERA DE BIOMASA

BioClass HM 66

CALDERA DE PELLET

MODULACIÓN ELECTRÓNICA

LIMPIEZA AUTOMÁTICA

POTENCIA: 66 kW

CENICERO COMPRESOR INCLUIDO

SISTEMA DE ASPIRACIÓN CVS INCLUIDO

INCLUYE DESPLAZAMIENTO,
MANO DE OBRA Y REPUESTOSCONTROL
REMOTO WiFi
OPCIONAL

ESPECIFICACIONES

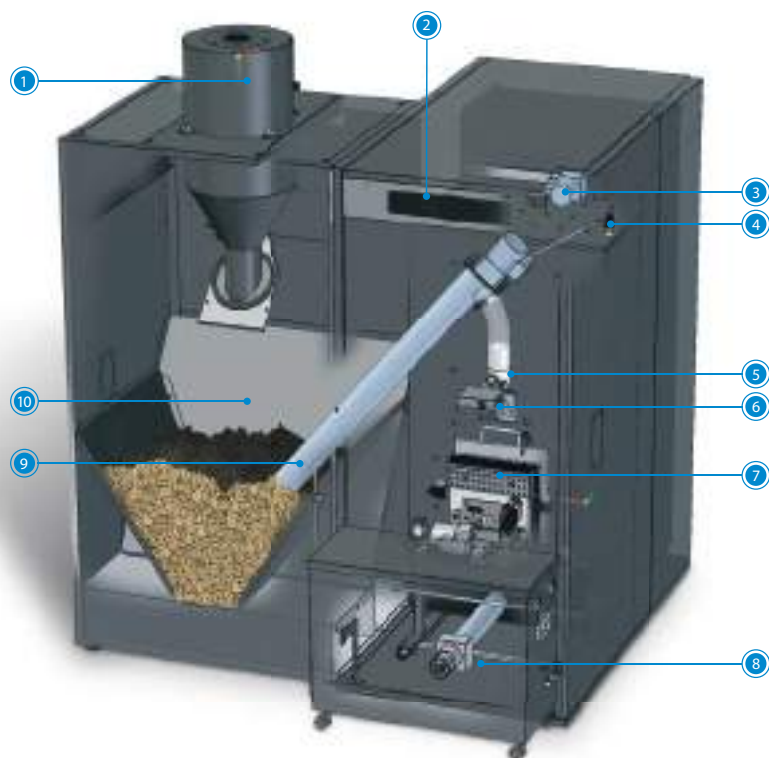
MODELO	POTENCIA NOMINAL kW	RENDIMIENTO A POTENCIA NOMINAL %	POTENCIA CARGA PARCIAL kW	RENDIMIENTO A CARGA PARCIAL %	DEPÓSITO DE RESERVA INCLUIDO	CAPACIDAD DE COMBUSTIBLE kg. PELLET	VOLUMEN DE AGUA EN CALDERA L	CLASE DE EFICIENCIA ENERGÉTICA	CÓDIGO	PRECIO €
BIOCLASS HM 66	66	92%	18,5	94,2%	SI	180	140	A+	TBIO000093	9.078



Kit anticondensados

OPCIONES	CÓDIGO	PRECIO €
Control remoto WiFi MyDOMO	CELC000474	190
Sonda acumulador ACS	CELC000300	14
Sonda para depósito de inercia	CELC000300	14
Depósito de inercia BT DUO		ver pág. 55
Depósito de inercia BT		ver pág. 54
Kit anticondensados 66 (válvula anticondensados + bomba de alta eficiencia)	TKITBIO055	273
Control de buffer MB	TKITBIO074	255

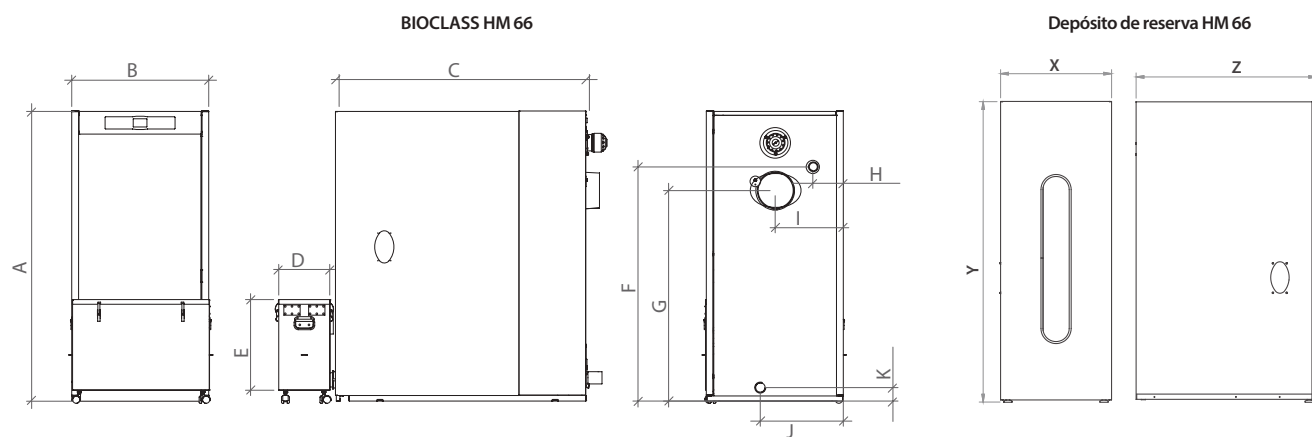
EQUIPAMIENTO



EQUIPAMIENTO BIOCLASS HM 66

- 1. Kit de aspiración CVS
- 2. Purgador
- 3. Sistema de autolimpieza pasos de humos
- 4. Limitador de presión
- 5. Sistema anti-retorno de llama
- 6. Flusostato
- 7. Quemador
- 8. Cenicero compresor
- 9. Sifón de alimentación
- 10. Depósito de reserva

DIMENSIONES



MODELO	A	B	C	D	E	F	G	H	Y	J	K	Ø SALIDA DE HUMOS mm
BIOCLASS HM 66	1.525	670	1.235	260	445	1.195	1.110	130	335	562	113	175

MODELO	X	Y	Z
Depósito reserva HM 66	800	1.525	685

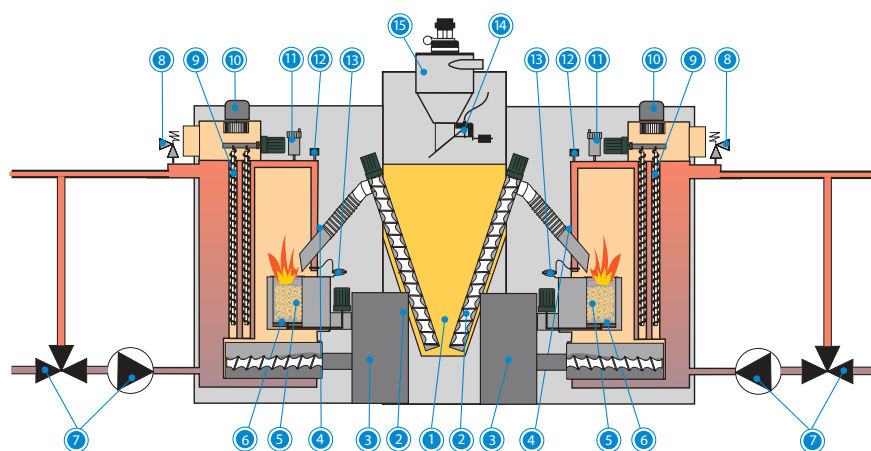
CALDERA DE BIOMASA

BioClass HC**CALDERA DE PELLET****MODULACIÓN ELECTRÓNICA****LIMPIEZA AUTOMÁTICA****3 POTENCIAS: 91, 108, 132 kW****CENICERO COMPRESOR INCLUIDO****SISTEMA DE ASPIRACIÓN CVS INCLUIDO**Adecuado a
ErP CLASE A⁺INCLUYE DESPLAZAMIENTO,
MANO DE OBRA Y REPUESTOS**CONTROL
REMOTO WiFi
OPCIONAL****ESPECIFICACIONES**

MODELO	POTENCIA ÚTIL kW	DEPÓSITO DE RESERVA INCLUIDO	CAPACIDAD DE COMBUSTIBLE kg. PELLET	VOLUMEN DE AGUA EN CALDERA L	CLASE DE EFICIENCIA ENERGÉTICA	CÓDIGO	PRECIO €
BIOCLASS HC 25/66	91,4	SI	180	213	A⁺	TBIO000097	13.464
BIOCLASS HC 43/66	108,8	SI	180	244		TBIO000098	13.949
BIOCLASS HC 66/66	132,2	SI	180	280		TBIO000099	16.983

OPCIONES	CÓDIGO	PRECIO €
Control remoto WiFi MyDOMO	CELC000474	190
Sonda acumulador ACS	CELC000300	14
Depósito de inercia BT DUO		ver pág. 56
Depósito de inercia BT		ver pág. 54
Kit anticondensados 66 (válvula anticondensados + bomba de alta eficiencia)	TKITBIO055	273
Control de cascada MC	TKITBIO076	306

EQUIPAMIENTO

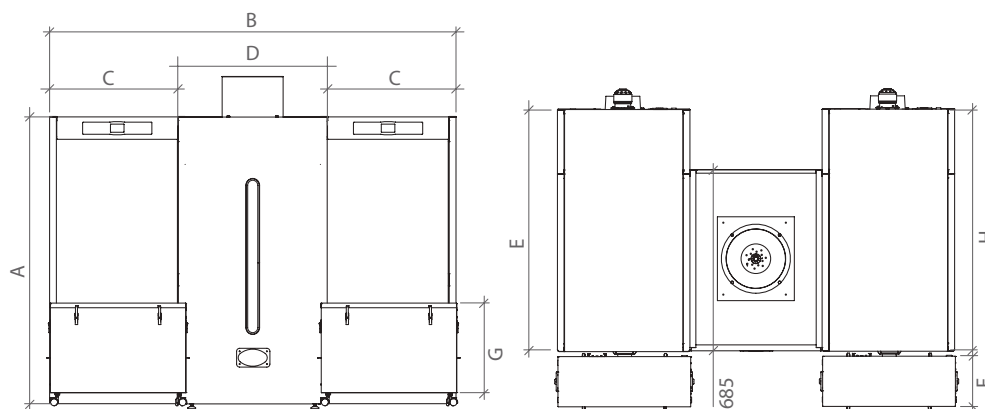


EQUIPAMIENTO BIOCLASS HC

- 1. Depósito reserva
- 2. Sinfín de alimentación
- 3. Cenicero compresor
- 4. Sistema anti-retorno de llama
- 5. Quemador
- 6. Sistema de autolimpieza del quemador
- 7. Kit anticondensados (opcional)
- 8. Válvula de seguridad
- 9. Sistema de autolimpieza pasos de humos
- 10. Motor ventilador
- 11. Purgador
- 12. Limitador de presión
- 13. Flusostato
- 14. Control de nivel
- 15. Kit de aspiración CVS

DIMENSIONES

BIOCLASS HC



MODELO	A	B	C	D	E	F	G	H
BIOCLASS HC 25/66	1.525	2.015	670	800	1.310	250	440	1.235
BIOCLASS HC 43/66	1.525	2.015	670	800	1.310	250	440	1.235
BIOCLASS HC 66/66	1.525	2.015	670	800	1.420	250	440	1.235

CALDERA DE BIOMASA

DUAL THERM

CALDERA DE PELLET/LEÑA

MODULACIÓN ELECTRÓNICA
 CAMBIO AUTOMÁTICO DE COMBUSTIBLE
 DEPÓSITO DE RESERVA DE PELLET INTEGRADO
 LIMPIEZA AUTOMÁTICA
 SISTEMA ANTICONDENSADOS INTEGRADO
 ENCENDIDO AUTOMÁTICO LEÑA



INCLUYE DESPLAZAMIENTO,
 MANO DE OBRA Y REPUESTOS



CONTROL
 REMOTO WiFi
 OPCIONAL



ESPECIFICACIONES

MODELO	COMBUSTIBLE	POTENCIA NOMINAL kW		VOLUMEN DEL HOGAR dm ³	VOLUMEN DE AGUA EN CALDERA L	CAPACIDAD DE COMBUSTIBLE kg. PELLET	LONGITUD MÁX. DE LEÑA cm	CLASE DE EFICIENCIA ENERGÉTICA	CÓDIGO	PRECIO €
		PELLET	LEÑA							
DUAL THERM 25	Pellet + Leña	25	23	50	83	110	50	A+	TDUJA000000	4.575
DUAL THERM 35	Pellet + Leña	35	31	70	97	145	50		TDUJA000001	4.975

OPCIONES	CÓDIGO	PRECIO €
Control remoto WiFi MyDOMO	CELC000474	190
Sonda acumulador ACS	CELC000300	14
Sonda para depósito de inercia	CELC000300	14
Bomba de alta eficiencia	TKITBIO036	155
Válvula de seguridad de sobrecalentamiento	CLIG000017	163
Sonda ambiente Lago FB OT+	CELC000295	118
Kits hidráulicos		ver pág. 46
Depósito de inercia BT DUO		ver pág. 55
Depósito de inercia BT		ver pág. 54
Válvula mezcladora anticondensados	CVAL000056	131

CONTROL REMOTO WiFi MyDOMO

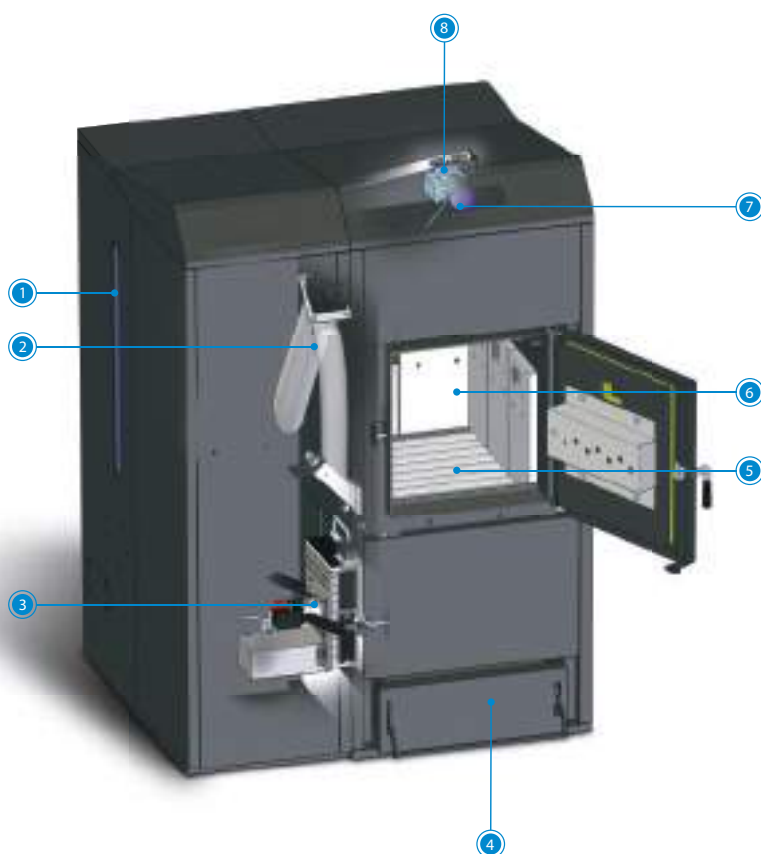


El control remoto WiFi MyDOMO permite a cualquier persona controlar las calderas de DOMUSA TEKNIK desde cualquier lugar a través de un smartphone (iOS y Android), siempre que cuente con conexión a Internet.

Permite controlar:

- Lectura temperatura interior
- Lectura temperatura exterior
- On/Off calefacción
- Selección temperatura calefacción
- Programación horaria de temperaturas
- On/Off Generador
- Selección Temperatura ACS
- Modulación de potencia
- Cambio verano/invierno
- Presión agua primario

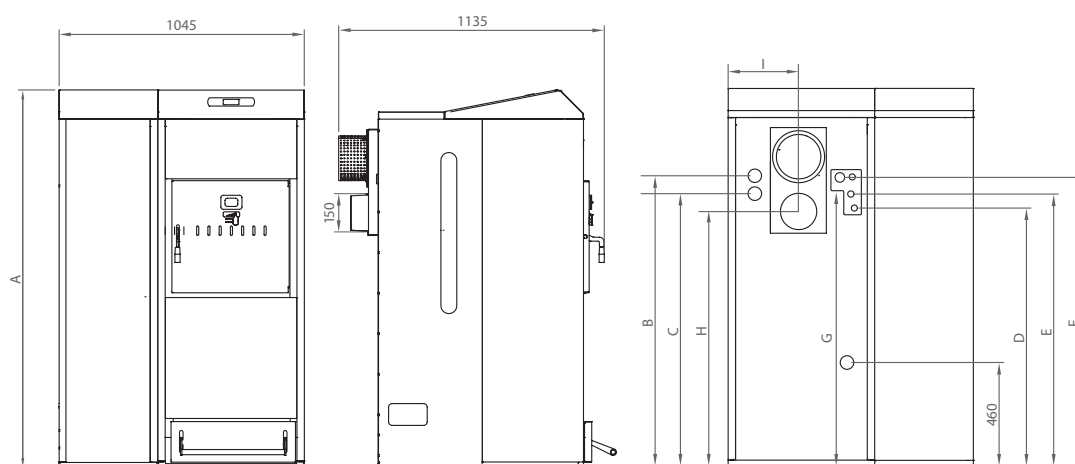
EQUIPAMIENTO



EQUIPAMIENTO DUAL THERM

- 1. Depósito de reserva
- 2. Alimentador de pellet
- 3. Quemador de pellet con limpieza automática
- 4. Cenicero
- 5. Parrilla húmeda
- 6. Hogar de leña
- 7. Control electrónico
- 8. Limpieza automática de pasos de humos
- Serpentín antiembalamiento
- Sistema anticondensados

DIMENSIONES



MODELO	A	B	C	D	E	F	G	H	I
DUAL THERM 25	1.460	1.080	1.005	950	1.010	1.085	980	920	310
DUAL THERM 35	1.610	1.230	1.155	1.100	1.160	1.230	1.110	1.070	310

CALDERA DE BIOMASA

LIGNUM NG

CALDERA DE GASIFICACIÓN DE LEÑA

ALTO RENDIMIENTO
MODULACIÓN ELECTRÓNICA
GRAN AUTONOMÍA DE CARGA

3 POTENCIAS: 20, 30 y 40 kW



Sistema de seguridad de sobrecalentamiento integrado



CONTROL REMOTO WiFi OPCIONAL



ESPECIFICACIONES

MODELO	POTENCIA ÚTIL MÁX. kW	RENDIMIENTO %	VOLUMEN DE CARGA DE COMBUSTIBLE L	CLASIFIC. (EN 303-5)	VOLUMEN DE AGUA EN CALDERA L	PÉRDIDA DE CARGA DEL AGUA (ΔT=10°C)	PÉRDIDA DE CARGA DEL AGUA (ΔT=20°C)	TIRO MÍNIMO CHIMENEA PA	Ø SALIDA DE HUMOS mm	LONGITUD MÁX. DE LEÑA cm	CLASE DE EFICIENCIA ENERGÉTICA	CÓDIGO	PRECIO €
LIGNUM NG 20	20	> 90	89	Clase 5	90	39	11	10	125-130	50	A+	TLIG000013	2.753
LIGNUM NG 30	30		113	Clase 5	104	22	6					TLIG000014	3.072
LIGNUM NG 40	40		137	Clase 5	114	44	11					TLIG000015	3.603

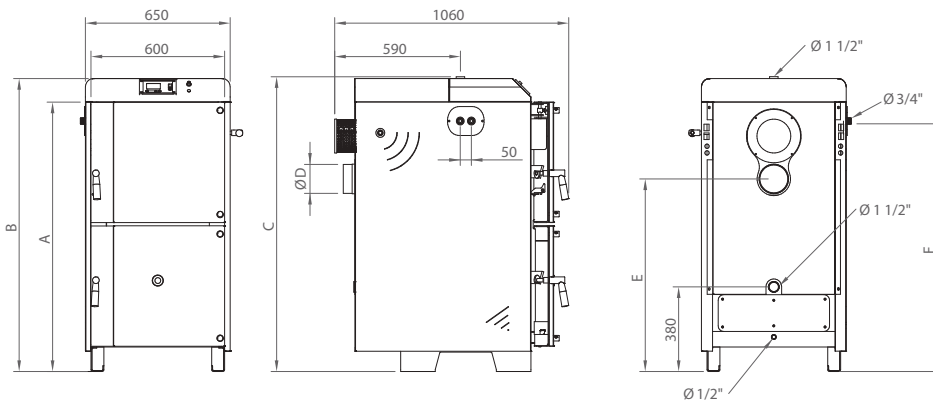


Kit anticondensados LIGNUM

OPCIONES	CÓDIGO	PRECIO €
Control remoto WiFi MyDOMO (*)	CELCO00474	190
Kit anticondensados LIGNUM NG 20	TKITLIG003	525
Kit anticondensados LIGNUM NG 30	TKITLIG004	525
Kit anticondensados LIGNUM NG 40	TKITLIG005	525
Sonda ACS	CELCO00300	14

(*) Es obligatoria la instalación de un depósito de inercia para la conexión del control remoto WiFi MyDOMO.

DIMENSIONES



D1: Ø Salida de humos
D2: Ø Ida / retorno calefacción

MODELO	ALTURA DE LA CALDERA (A) mm	ALTURA TOTAL (B) mm	ALTURA DE LA CONEXIÓN DE IDA (C) mm	CONEXIÓN SALIDA DE HUMOS (D) mm	ALTURA DE LA CONEXIÓN A CHIMENEA (E) mm	ALTURA DE LA CONEXIÓN VÁLVULA DE DESCARGA TÉRMICA (F) mm
LIGNUM NG 20	1.060	1.165	1.137	125-130	715	975
LIGNUM NG 30	1.210	1.315	1.287		865	1.125
LIGNUM NG 40	1.310	1.415	1.387	146-150	955	1.225

NOTA: La puesta en marcha no está incluida.

GRANADA

CALDERA DE LEÑA

2 HOGARES

POTENCIAS de 23 a 40 kW



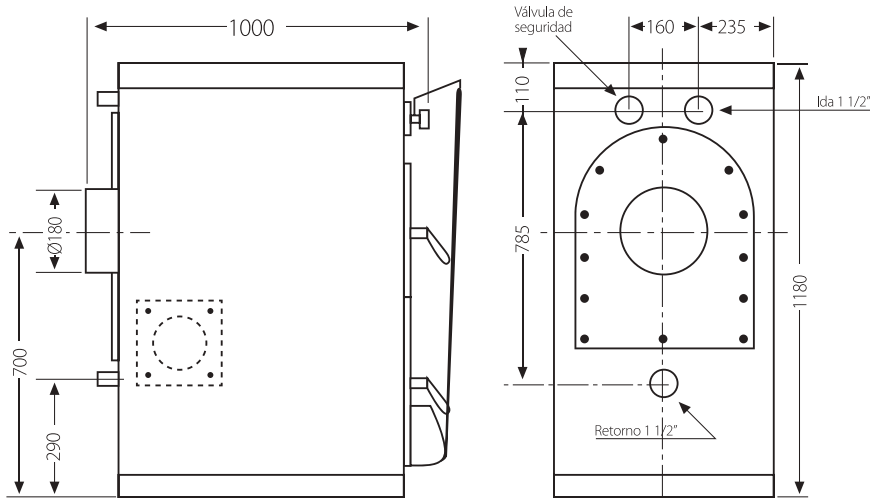
ESPECIFICACIONES

MODELO	POTENCIA NOMINAL		POTENCIA ÚTIL		LONGITUD HOGAR mm	PESO kg	Ø SALIDA HUMOS	CÓDIGO	PRECIO €
	kW	kcal/h	kW	kcal/h					
GRANADA 30	40	34,400	35,4	30,444	550	257	180	TGRA000001	2.562

OPCIONES	CÓDIGO	PRECIO €
Quemador D3 P LN	TQDMVPC005	479

EQUIPAMIENTO		
Tapas envolventes	Regulador termostático de cadena	Termómetro
Cajón cenizas	Cuadro eléctrico	Interruptor y térmico de seguridad
Útiles de limpieza	Termostato	

DIMENSIONES



Dimensión boca de carga	376 x 400
Dimensión total de puertas, mm	376 x 780
Depresión óptima de la chimenea, mm C.A.	1,5 - 2
Ø Conexión termómetro	1/2"
Ø Conexión Regulador de tiro	3/4"
Ø Conexión V. seguridad térmica	3/4"
Ø Ida - retorno	1 1/2"
Presión de prueba	4,5 kg
Presión de servicio máx.	3 kg

NOTA: La puesta en marcha no está incluida.

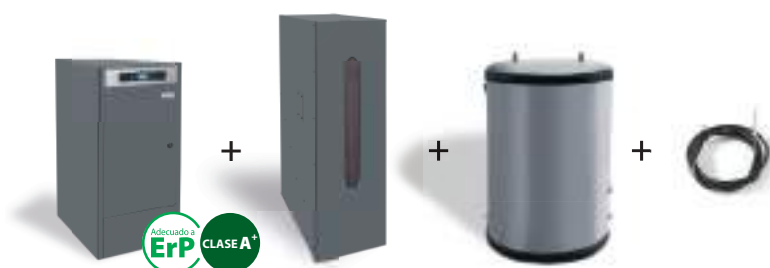
PACKS | BioClass HM

PACK UNIT BC BT DUO



MODELO	COMPOSICIÓN			CÓDIGO	PRECIO €
PACK UNIT BC 16 BT DUO 150	BIOCLASS HM 16	DEPÓSITO DE RESERVA S	BT DUO 150	TBIO000102	4.529
PACK UNIT BC 25 BT DUO 250	BIOCLASS HM 25	DEPÓSITO DE RESERVA L	BT DUO 250	TBIO000103	5.177

PACK UNIT BC SANIT



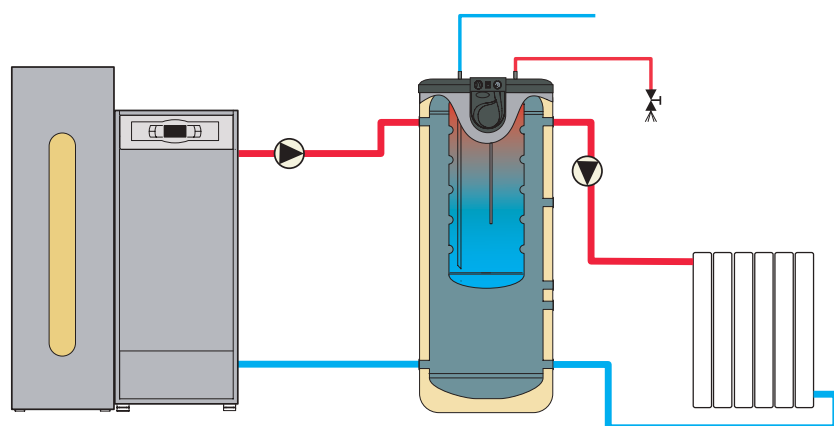
MODELO	COMPOSICIÓN				CÓDIGO	PRECIO €
PACK UNIT BC 16 SANIT S 150	BIOCLASS HM 16	DEPÓSITO DE RESERVA S	SANIT S 150	SONDA ACUMULADOR ACS	TBIO000104	4.480
PACK UNIT BC 25 SANIT S 200	BIOCLASS HM 25	DEPÓSITO DE RESERVA L	SANIT S 200	SONDA ACUMULADOR ACS	TBIO000105	4.985

PACK UNIT BC HTP



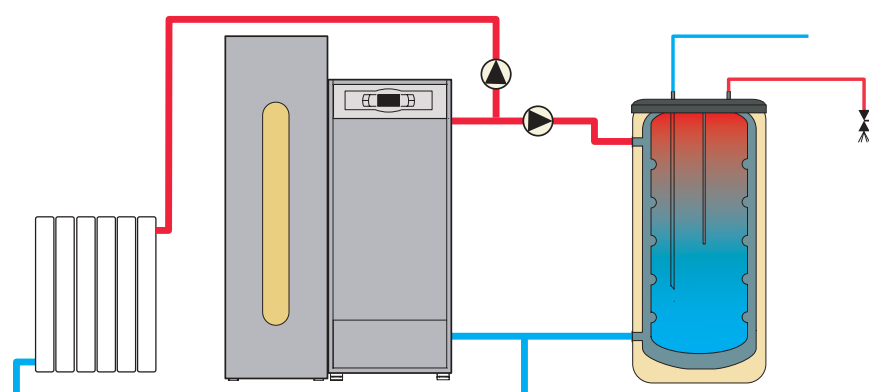
MODELO	COMPOSICIÓN		CÓDIGO	PRECIO €
PACK UNIT BC 16 HTP 100/150	BIOCLASS HM 16	DEPÓSITO DE RESERVA HTP 100/150	TBIO000106	4.654
PACK UNIT BC 25 HTP 130/200	BIOCLASS HM 25	DEPÓSITO DE RESERVA HTP 130/200	TBIO000107	4.980

PACK UNIT BC BT DUO



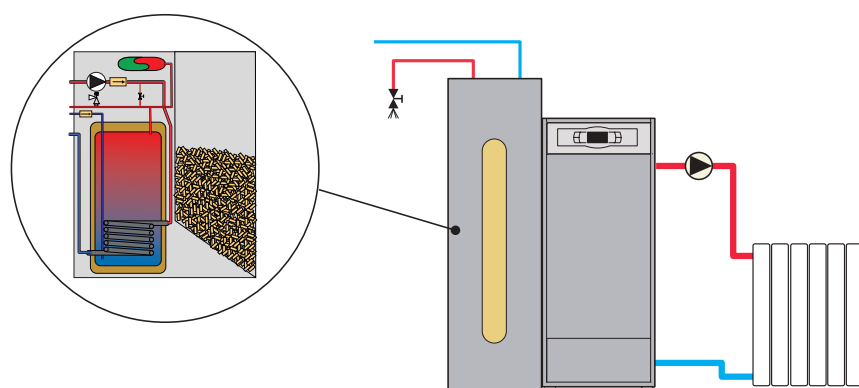
El **PACK UNIT BC BT DUO** incluye los componentes necesarios para dar servicio de calefacción y agua caliente sanitaria por acumulación con una caldera a pellet **BIOCCLAS HM**. La producción de agua caliente sanitaria se consigue por medio de un acumulador inoxidable integrado en el depósito de inercia **BT DUO**. Simultáneamente en este depósito se acumula agua del circuito primario que ahorra en el consumo de combustible al reducir los ciclos de encendido y apagado de la caldera.

PACK UNIT BC SANIT



El **PACK UNIT BC SANIT** se compone de la caldera Bioclass, el depósito de reserva de pellet, la sonda para uso prioritario del agua caliente sanitaria y un interacumulador **SANIT** fabricado en acero inoxidable y doble envoltente con una gran producción de agua caliente sanitaria.

PACK UNIT BC HTP



El **PACK UNIT BC HTP** es la solución más sencilla para combinar el servicio de agua caliente sanitaria con una caldera **BIOCCLASS** ocupando el menor espacio. En este pack se incluye un depósito de reserva de pellet con producción de agua caliente sanitaria **HTP** con un equipamiento completo en el que destacan: el vaso de expansión de agua caliente sanitaria, el grupo de seguridad de agua sanitaria, los manguitos dieléctricos, la bomba de alta eficiencia para el acumulador y un acumulador de agua caliente sanitaria en acero inoxidable.

PACKS | LIGNUM NG

PACK UNIT LG BT DUO

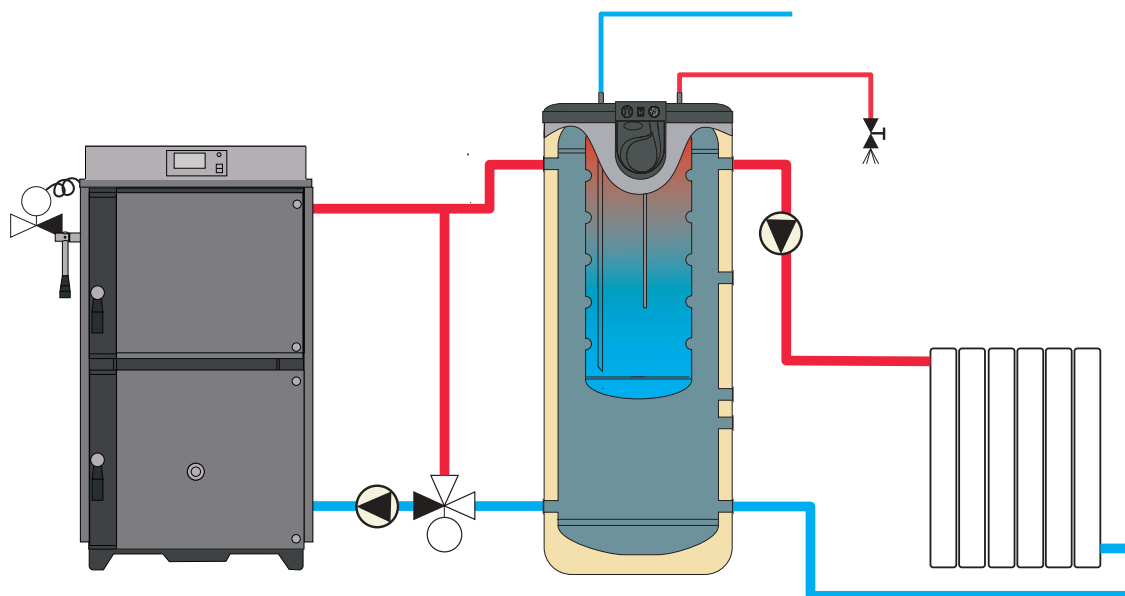


MODELO	COMPOSICIÓN			CÓDIGO	PRECIO €
PACK UNIT LG 30 BT DUO 750	LIGNUM NG 30	BT DUO 750	KIT ANTICONDENSADOS LIGNUM NG 30	TLIG000016	4.956
PACK UNIT LG 40 BT DUO 1000	LIGNUM NG 40	BT DUO 1000	KIT ANTICONDENSADOS LIGNUM NG 40	TLIG000017	5.668

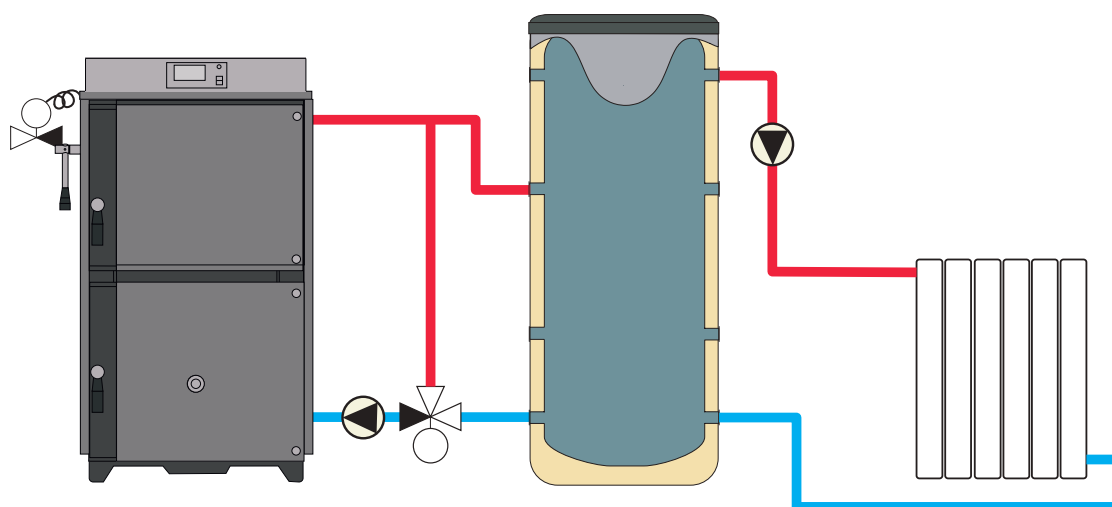
PACK UNIT LG BT



MODELO	COMPOSICIÓN			CÓDIGO	PRECIO €
PACK UNIT LG 30 BT 750	LIGNUM NG 30	BT 750	KIT ANTICONDENSADOS IB 30	TLIG000018	4.703
PACK UNIT LG 40 BT 1000	LIGNUM NG 40	BT 1000	KIT ANTICONDENSADOS IB 40	TLIG000019	5.507

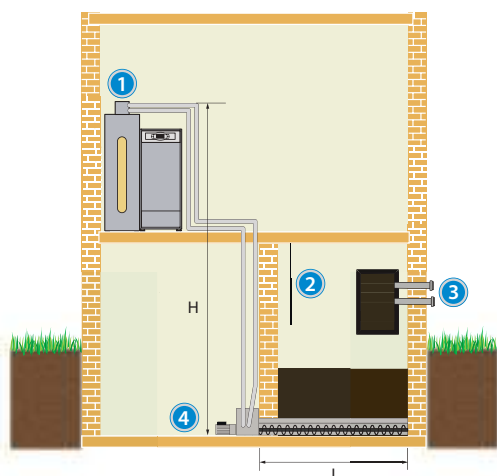
PACK UNIT LG BT DUO

El **PACK UNIT LG BT DUO** incluye los componentes necesarios para dar servicio de calefacción y agua caliente sanitaria por acumulación con una caldera a leña de gasificación **LIGNUM NG**. La producción de agua caliente sanitaria se consigue por medio de un acumulador inoxidable integrado en el depósito de inercia **BT DUO**. Simultáneamente en este depósito se acumula agua del circuito primario que permite el control de la instalación con regulaciones sobre la temperatura ambiente o combinaciones de circuitos a diferente temperatura de impulsión.

PACK UNIT LG BT

El **PACK UNIT LG BT** incluye además del sistema anticondensados un depósito de inercia **BT**. En este depósito se acumula agua del circuito primario que permite el control de la instalación con regulaciones sobre la temperatura ambiente o combinaciones de circuitos a diferente temperatura de impulsión.

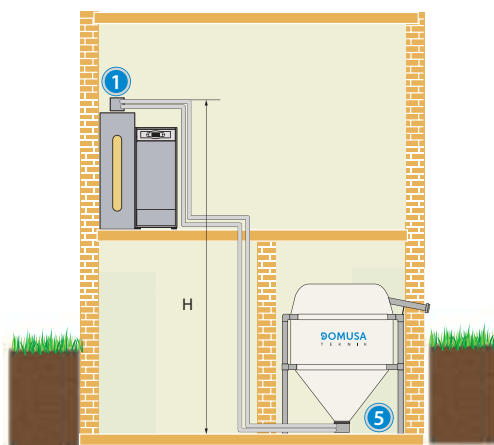
ALIMENTACIÓN Y ALMACENAMIENTO



► SISTEMA DE CARGA
CON SILO ARTESANAL Y
SINFÍN DE ALIMENTACIÓN.



Sinfín silo de obra 1,5

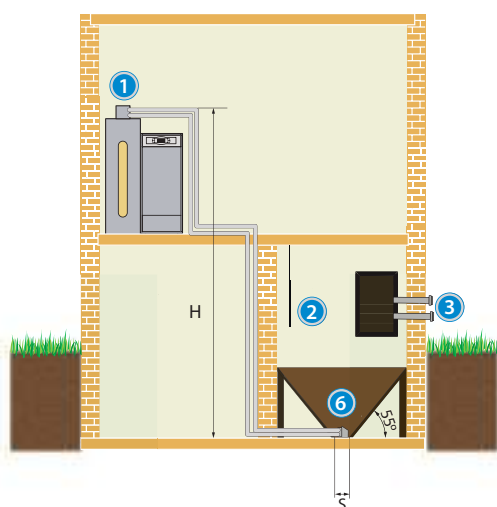


► SISTEMA DE CARGA
CON SILO TEXTIL.



	A mm	Volumen m ³	Capacidad* Tn
SILO 2.0	1450	3,2 - 3,8	1,8 - 2,5
SILO 3.0	1750	3,8 - 4,7	2,2 - 3,0
SILO 4.0	2050	5,1 - 6,4	3,0 - 4,1
SILO 5.0	2250	6,2 - 8	3,7 - 5,2

* La capacidad Silo textil depende del tipo, densidad y calidad de los pellets utilizados, así como, de la altura del local.



► SISTEMA DE CARGA
CON SILO ARTESANAL Y
BOQUILLA ASPIRACIÓN.



Boquilla de aspiración

Descripción

- ① Sistema de aspiración CVS
- ② Lona de protección de impacto
- ③ Boca de llenado Storz
- ④ Sinfín silo de obra
- ⑤ Silo textil
- ⑥ Boquilla de aspiración para depósito de obra

ALTURA MÁX. (H)	m	6
SUPERFICIE MÁX. (S)	m ²	1
LONGITUD MÁX.	m	25
LONGITUD MÁX. SINFÍN (L)	m	5



Colector para sistema doble de aspiración



Lona de protección de impacto



Acoplamiento para depósito de reserva L con Sistema de aspiración CVS (solo para BIOCLASS HM)



Tubo flexible



Boca de llenado Storz



Sistema de aspiración CVS

OPCIONES	CÓDIGO	PRECIO €
Sistema de aspiración CVS	TKITBIO057	1.000
Silo textil 2.0 (2 Tn)	TKITBIO078	1.525
Silo textil 3.0 (3 Tn)	TKITBIO079	1.575
Silo textil 4.0 (4 Tn)	TKITBIO080	1.650
Silo textil 5.0 (5 Tn)	TKITBIO081	1.750
Acoplamiento para depósito de reserva L con Sistema de aspiración CVS (solo para BIOCLASS HM)	TKITBIO041	34
Tubo flexible (15 m)	CFER000164	194
Boquilla aspiración para depósito de obra	TKITBIO016	67
Boca de llenado Storz	TKITBIO087	125
Lona de protección de impacto	COTR000060	74
Sinfín silo de obra 1,5	TKITBIO058	1.214
Prolongación del sinfín silo de obra 0,5	TKITBIO060	95
Prolongación del sinfín silo de obra 1	TKITBIO059	170
Colector para sistema doble de aspiración	TKITBIO082	180

ACCESORIOS DE COMPRESIÓN DE CENIZAS



OPCIONES	CÓDIGO	PRECIO €
Cenicero compresor HM 10	TKITBIO070	455
Cenicero compresor HM 16	TKITBIO071	466
Cenicero compresor HM 25	TKITBIO072	475
Cenicero compresor HM 43	TKITBIO073	515

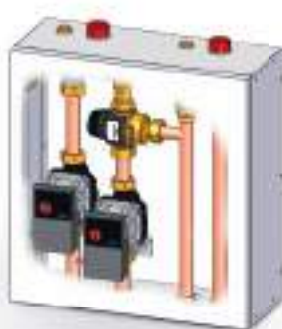
Compatible con BIOCLASS HM y BIOCLASS HM+DR.



HIDRÁULICOS



CÓDIGO	DESCRIPCIÓN	PRECIO €
TKITBIO022	Kit hidráulico Mt	490



CÓDIGO	DESCRIPCIÓN	PRECIO €
TKITBIO023	Kit hidráulico DMt	670



CÓDIGO	DESCRIPCIÓN	PRECIO €
TKITBIO050	Kit BIO M	752



CÓDIGO	DESCRIPCIÓN	PRECIO €
TKITBIO051	Kit BIO DM/MS	1.000



Regulación climática según temperatura exterior

Kit BIO DM



Kit BIO MS



CÓDIGO	DESCRIPCIÓN	PRECIO €
TKITBIO052	Kit BIO 2M	1.314



Regulación climática según temperatura exterior



CÓDIGO	DESCRIPCIÓN	PRECIO €
TKITBIO053	Kit BIO D2M/2MS	1.380



Regulación climática según temperatura exterior

Kit BIO D2M



Kit BIO 2MS



CÓDIGO	DESCRIPCIÓN	PRECIO €
TKITBIO054	Kit BIO DMS	1.221

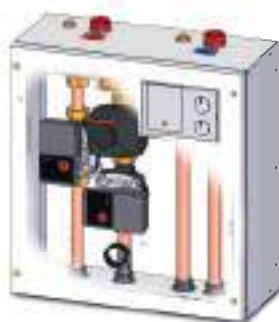


CÓDIGO	DESCRIPCIÓN	PRECIO €
TKITBT0000	Kit BT M	819



CÓDIGO	DESCRIPCIÓN	PRECIO €
TKITBT0001	Kit BT DM	1.071

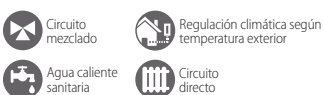




CÓDIGO	DESCRIPCIÓN	PRECIO €
TKITBT0002	Kit BT MS	1.071



CÓDIGO	DESCRIPCIÓN	PRECIO €
TKITBT0003	Kit BT DMS	1.293



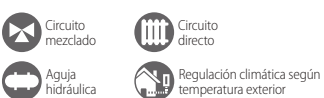
CÓDIGO	DESCRIPCIÓN	PRECIO €
TKITBT0004	Kit BT 2M	1.385



CÓDIGO	DESCRIPCIÓN	PRECIO €
TKITBT0005	Kit BT 2MS	1.452



CÓDIGO	DESCRIPCIÓN	PRECIO €
TKITEVT010	kit DM	1.071



CÓDIGO	DESCRIPCIÓN	PRECIO €
TKITELE000	Kit ME	819



CÓDIGO	DESCRIPCIÓN	PRECIO €
TKITBIO001	Kit DMS	1.293



CÓDIGO	DESCRIPCIÓN	PRECIO €
TKITBIO000	kit MS	1.071



ESQUEMAS

Nomenclatura

	DESCRIPCIÓN		DESCRIPCIÓN		DESCRIPCIÓN
Vfas	Sonda de ida	Btd	Depósito de inercia BT DUO	Vr	Válvula retención
Kfs	Sonda caldera	Lago	Control remoto LAGO OT +	Sbt	Sonda depósito de inercia
Sext	Sonda exterior	TaD	Termostato de ambiente	BBt	Bomba del depósito de inercia
Mc	Módulo de control	VA	Válvula anticondensados	Tacs	Termostato ACS
Bc	Bomba de circulación	Vm	Válvula mezcladora ACS	FBR2	Sonda ambiente FBR2
SS	Sonda acumulador ACS	Vs	Válvula de seguridad ACS	TA	Termostato de ambiente
Ac	Acumulador ACS SANIT	Vee	Vaso de expansión ACS	TaD	Termostato de ambiente circuito directo
E26	Regulación climática	Ve	Vaso de expansión calefacción	TaM	Termostato de ambiente circuito mezclado
BT	Depósito de inercia BT	R	Resistencia eléctrica		



Circuito mezclado



Agua caliente sanitaria



Circuito directo

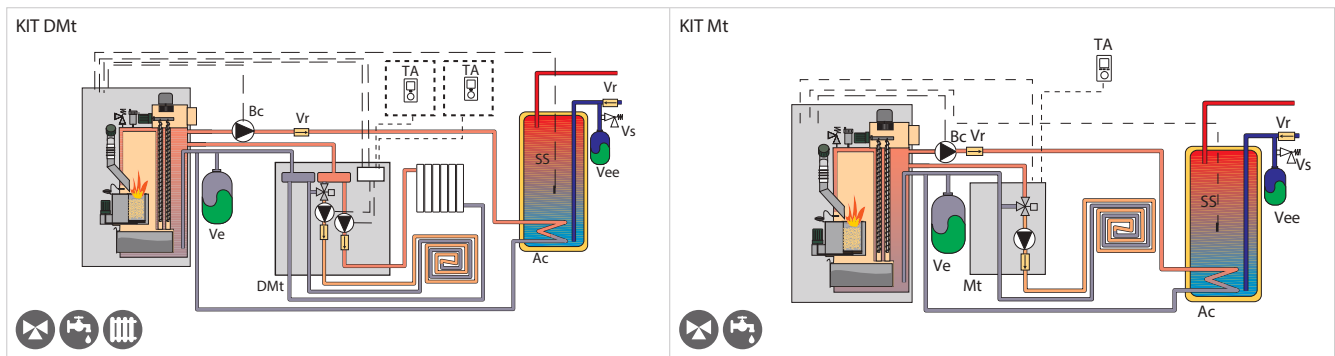


Depósito de inercia con agua caliente

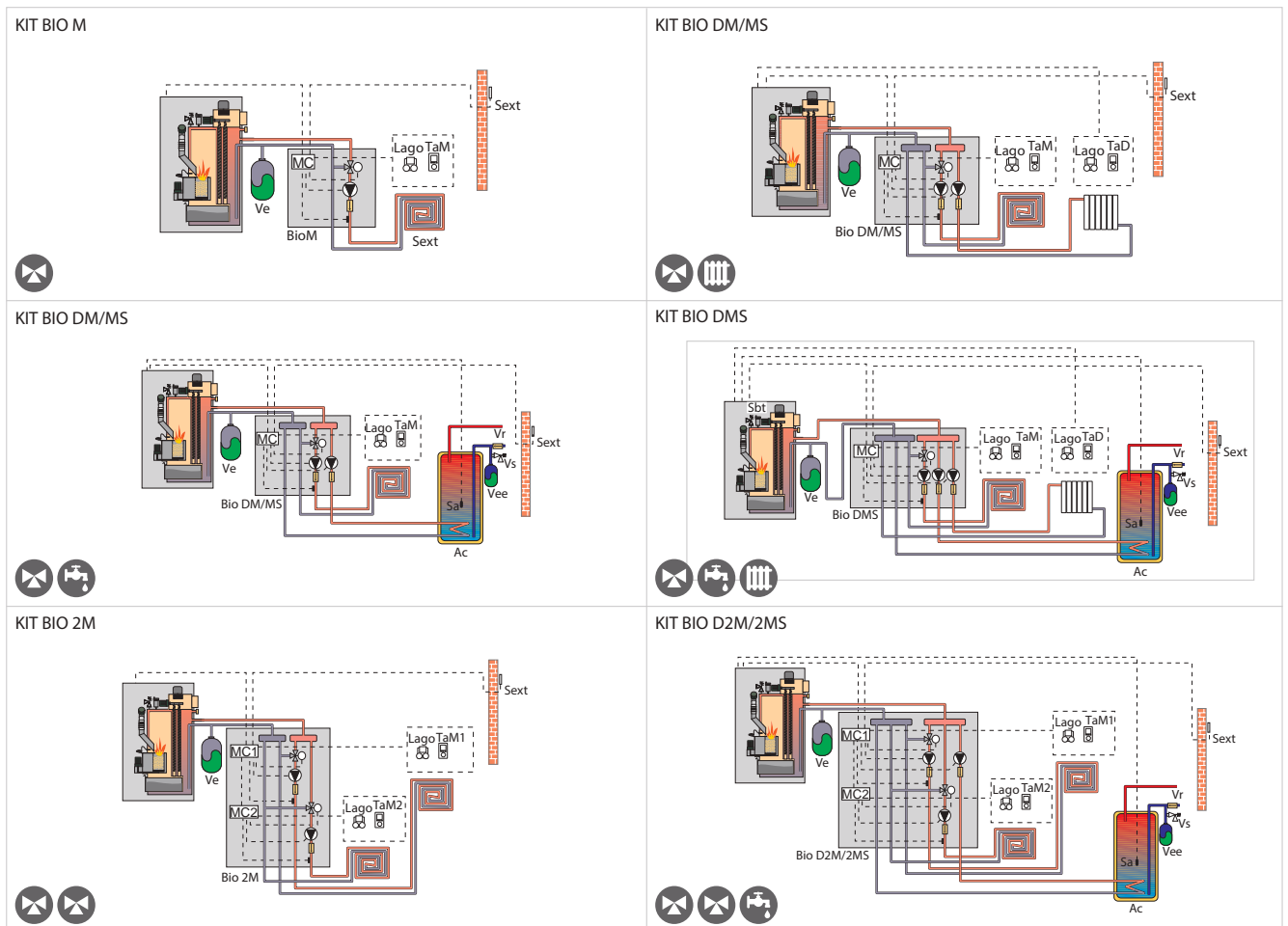


Depósito de inercia

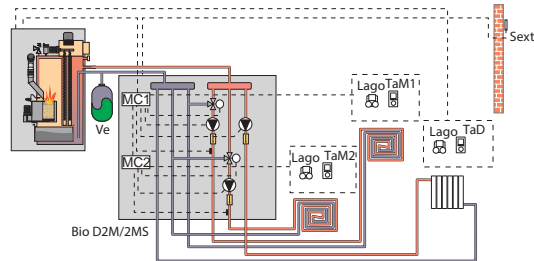
BIOCLASS HM CON KIT HIDRÁULICO DE VÁLVULA TERMOSTÁTICA



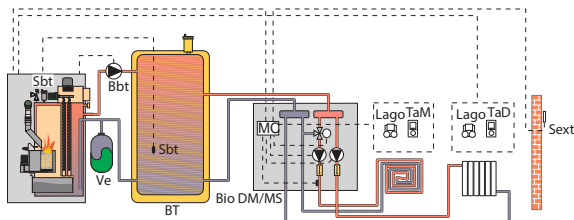
BIOCLASS HM CON KIT HIDRÁULICO BIO Y SONDA EXTERIOR



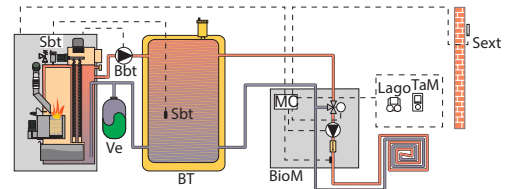
KIT BIO D2M/2MS



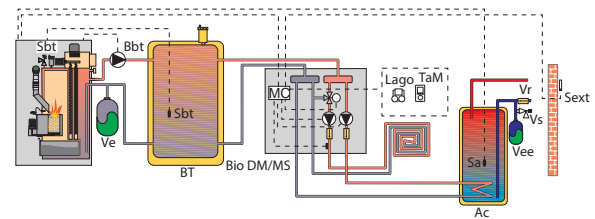
KIT BIO DM/MS + BT



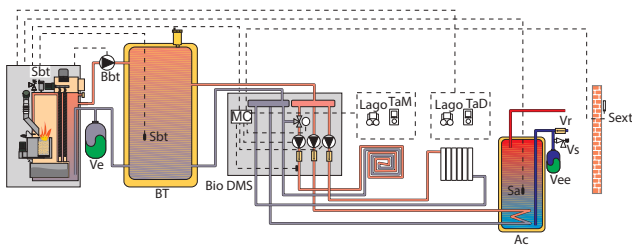
KIT BIO M + BT



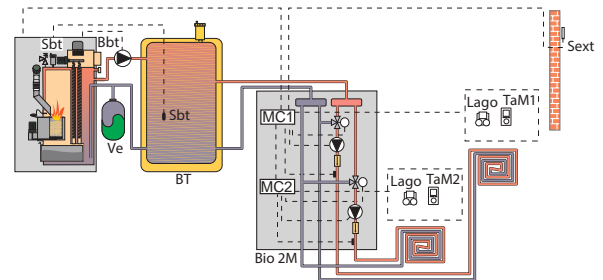
KIT BIO DM/MS + BT



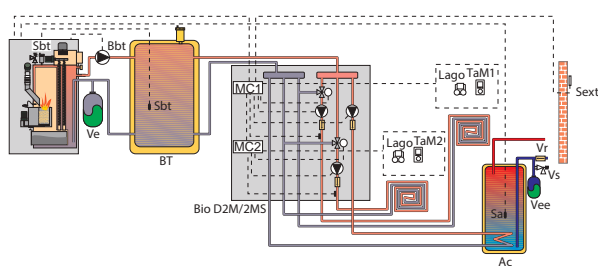
KIT BIO DMS + BT



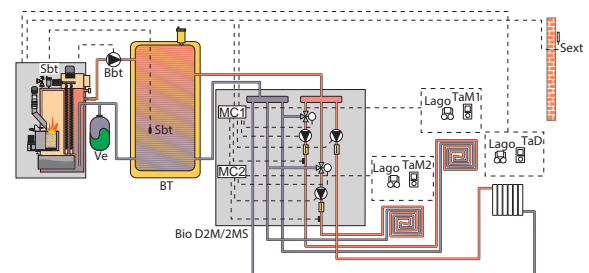
KIT BIO 2M + BT



KIT BIO D2M/2MS + BT

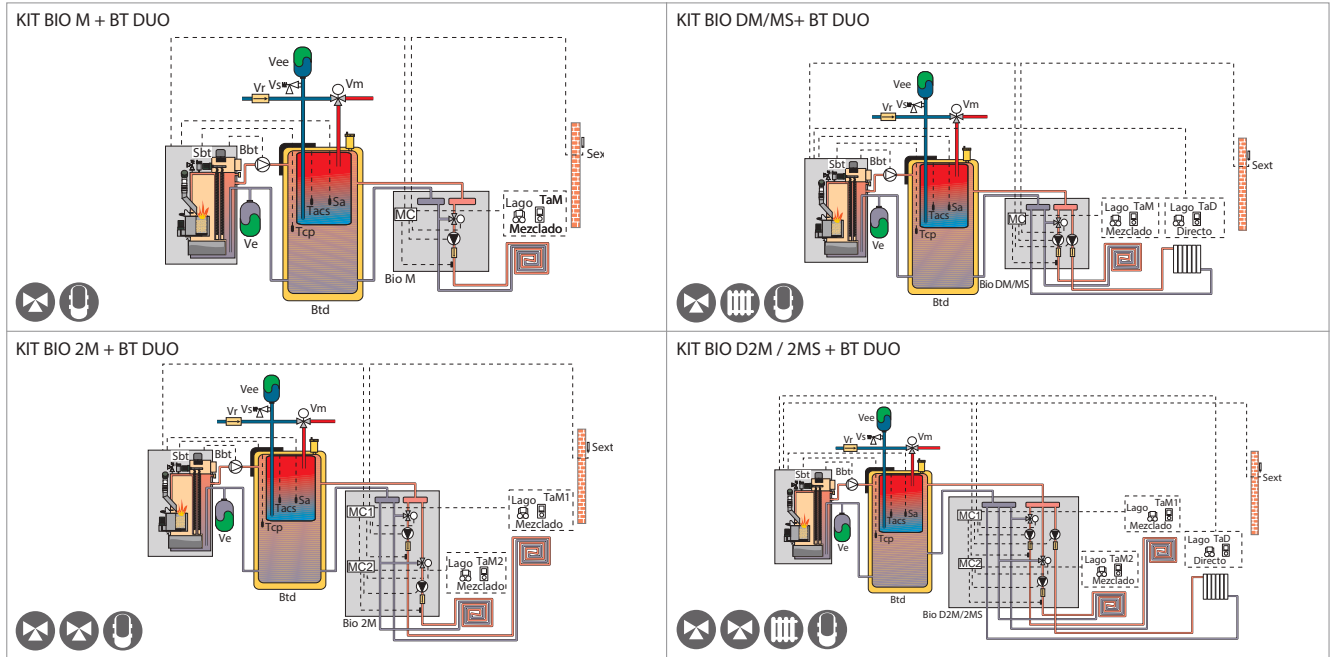


KIT BIO D2M/2MS + BT

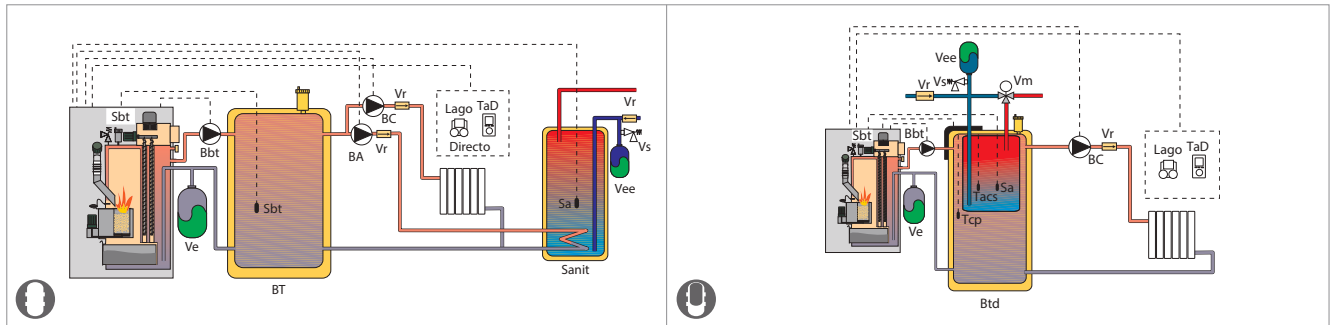


ESQUEMAS

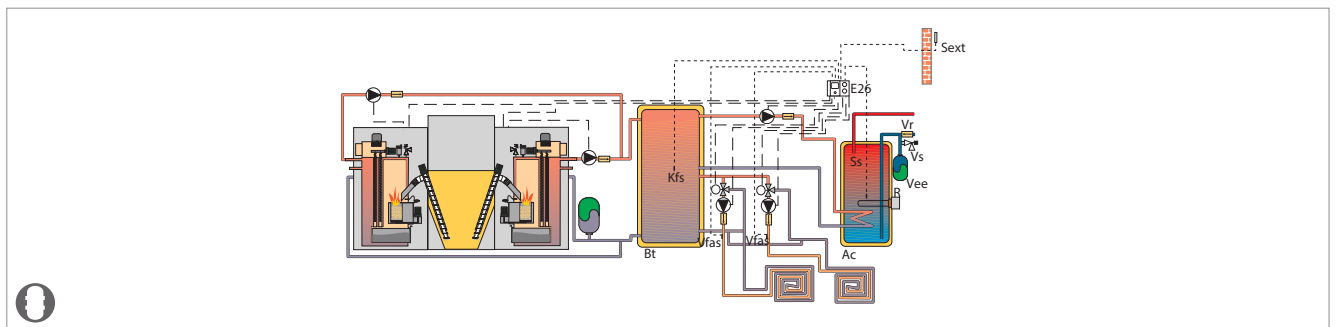
BIOCLASS HM CON KIT HIDRÁULICO BIO Y SONDA EXTERIOR



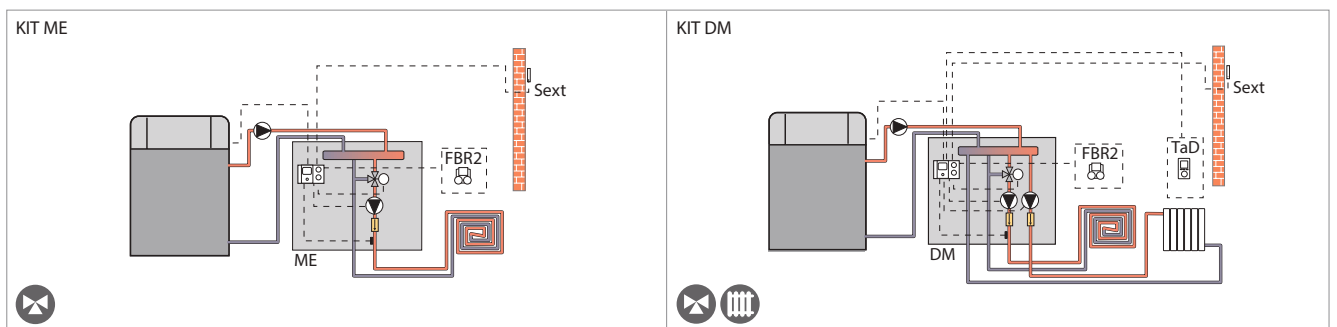
BIOCLASS HM CON BT



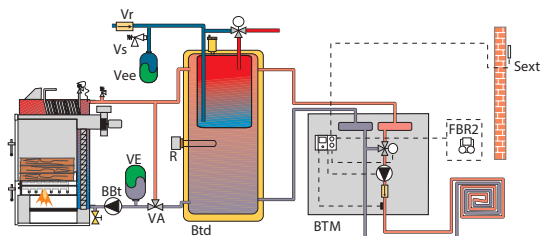
2 CALDERAS EN CASCADA CON TOLVA Y DEPÓSITO DE INERCIA BT



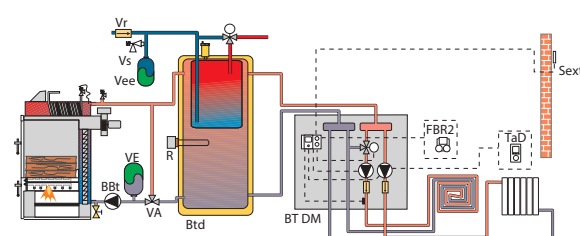
KITS HIDRÁULICOS CON AGUJA



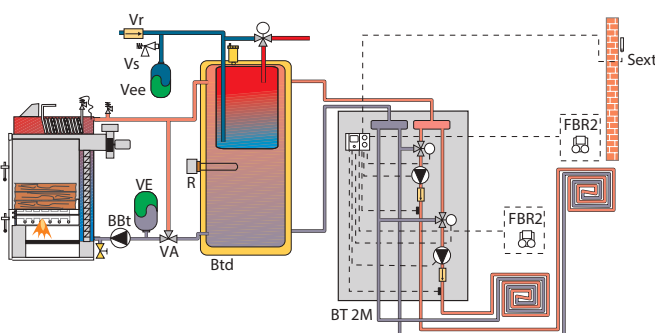
KIT BT M + BT DUO



KIT BT DM + BT DUO

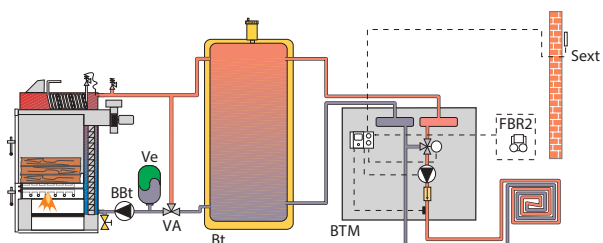


KIT BT 2M + BT DUO

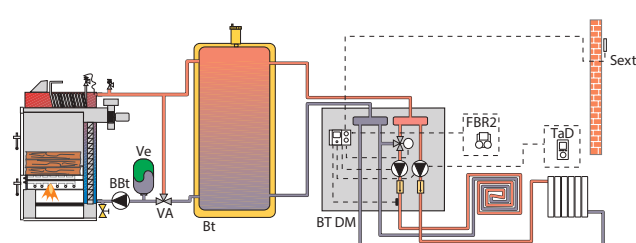


KITS HIDRÁULICOS CON COLECTOR (IDA Y RETORNO) + DEPÓSITO DE INERCIA BT

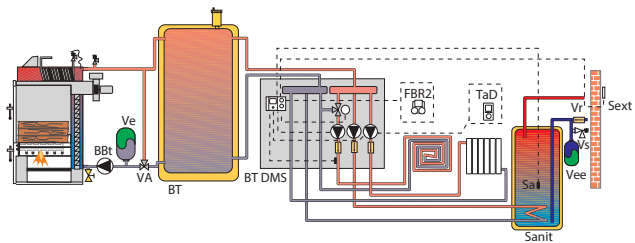
KIT BT M + BT



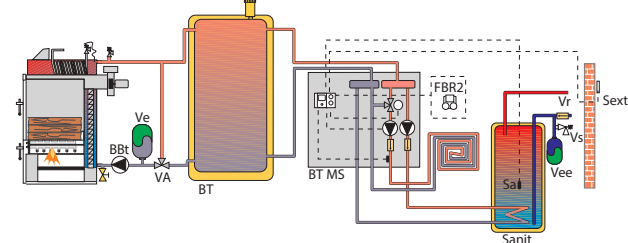
KIT BT DM + BT



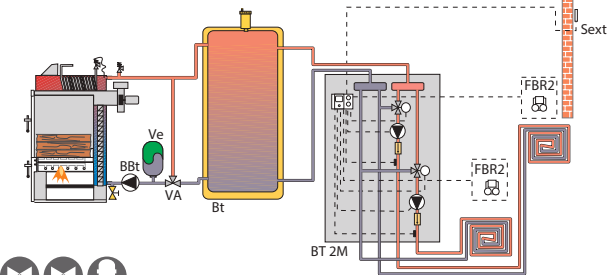
KIT BT DMS + BT



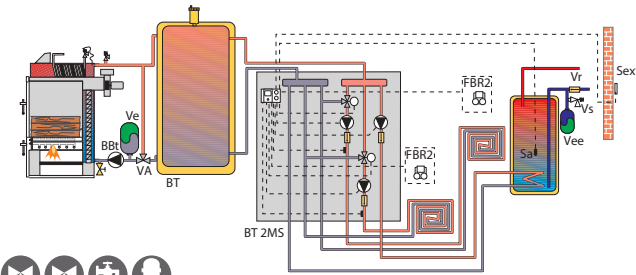
KIT BT MS + BT



KIT BT 2M + BT



KIT BT 2MS + BT





AEROTERMIA

CALDERAS A BIOMASA

DEPÓSITOS DE INERCIA / ACUMULADORES ACS

BT 100-1000 .54 · BT DUO 150-250 .55 · BT DUO 500-1000 .56
SANIT SE 100-300 .57 · SANIT S .58 · SANIT DCE .59 · SANIT DC .60 · SANIT GR .61

DEPÓSITOS

TERMOS ELÉCTRICOS

CALDERAS A GASÓLEO

CALDERAS A GAS

ENERGÍA SOLAR

CALDERAS ELÉCTRICAS

CONTROL Y REGULACIÓN

CONDUCTOS

DEPÓSITO DE INERCIA

BT 100-1000

ACUMULACIÓN DE PRIMARIO

AISLAMIENTO DE POLIURETANO DE ALTA DENSIDAD

CAPACIDADES: 100 - 150 - 200 - 250 - 500 - 750 - 1000 L

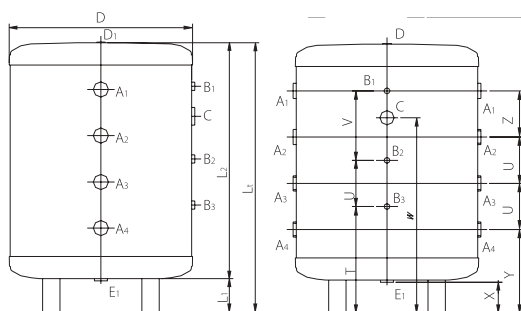


ESPECIFICACIONES

MODELO*	INSTALACIÓN	CAPACIDAD L	CLASE DE EFICIENCIA ENERGÉTICA	CÓDIGO	PRECIO €
BT 100 M	Mural	100	C	TDBT000004	445
BT 100	Suelo	100		TDBT000000	436
BT 150	Suelo	150		TDBT000001	459
BT 200	Suelo	200		TDBT000002	485
BT 250	Suelo	250		TDBT000003	522
BT 500	Suelo	505		TDBT000007	1.030
BT 750	Suelo	750		TDBT000008	1.339
BT 1000	Suelo	1000		TDBT000009	1.648

(*) Los modelos BT se envían con sus soportes, tanto murales como de suelo.

DIMENSIONES



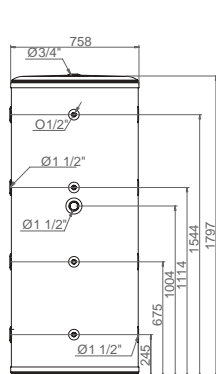
BT 100 a 250

Dimensiones del depósito

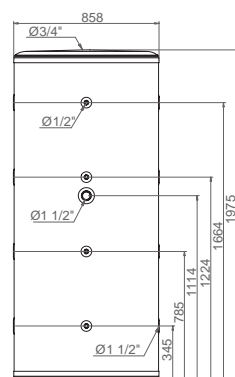
	BT 100	BT 100 M	BT 150	BT 200	BT 250
D mm	581	581	581	581	581
L1 mm	105	105	105	105	105
L2 mm	747	747	1.027	1.327	1.627
L3 mm	852	852	1.132	1.432	1.732
T mm	338	338	380	435	485
U mm	146	146	230	340	440
V mm	230	230	375	510	660
W mm	619	619	864	1.114	1.364
X mm	98	98	98	98	98
Y mm	265	265	265	265	265
Z mm	146	146	260	340	340

Diámetros de salida

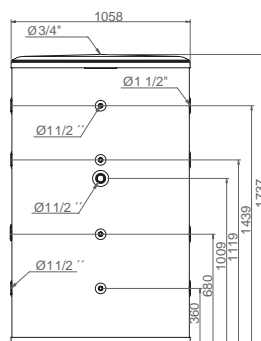
	BT 100	BT 100 M	BT 150	BT 200	BT 250
A1-A4 mm	1 1/4" H	1 1/4" H	1 1/4" H	1 1/4" H	1 1/4" H
B1-B3 mm	1/2" H	1/2" H	1/2" H	1/2" H	1/2" H
C1 mm	1 1/2" H	1 1/2" H	1 1/2" H	1 1/2" H	1 1/2" H
D1 mm	3/4" H	3/4" H	3/4" H	3/4" H	3/4" H
E1 mm	1" H	1" H	1" H	1" H	1" H



BT 500



BT 750



BT 1000

DEPÓSITO DE INERCIA

BT DUO 150-250

ACUMULACIÓN DE PRIMARIO Y AGUA CALIENTE SANITARIA

AISLAMIENTO DE POLIURETANO DE ALTA DENSIDAD

CON ACUMULADOR DE ACS INOX

CAPACIDADES: 150 - 250 L

DOMUSA
T E K N I K

55

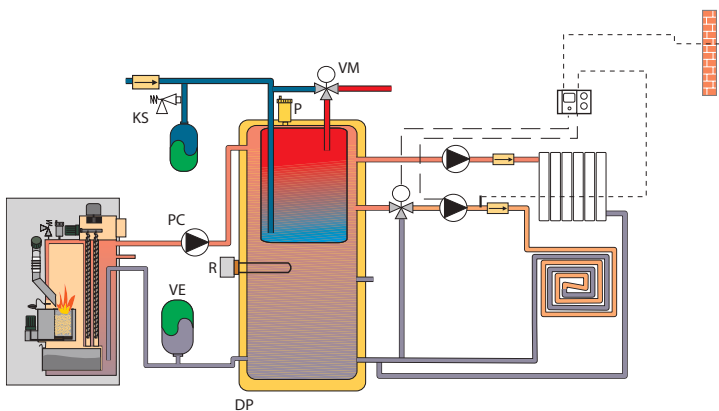


ESPECIFICACIONES

MODELO	VOLUMEN TOTAL L	VOLUMEN ACS L	CLASE DE EFICIENCIA ENERGÉTICA	CÓDIGO	PRECIO €
BT DUO 150	150	80		TDBT000005	854
BT DUO 250	250	130		TDBT000006	1.278

OPCIONES	CÓDIGO	PRECIO €
Protección catódica DX BT DUO	TKITACU209	135
Kit hidráulico S200 Manguitos dieléctricos Grupo de seguridad Vaso de expansión 8 L	TKITACU000	131

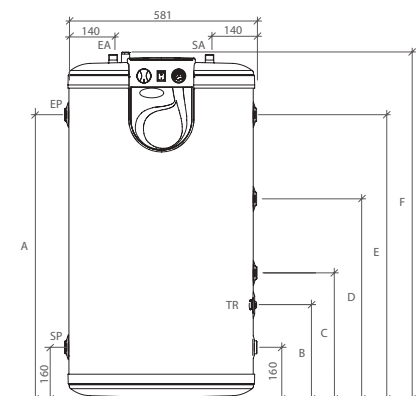
EQUIPAMIENTO



Caldera BIOCLASS HM con depósito de inercia BT DUO para un circuito de suelo radiante, un circuito directo y ACS.

	DESCRIPCIÓN
DP	Depósito de inercia BT DUO
PC	Bomba
VE	Vaso de expansión
KS	Kit hidráulico S200
P	Purgador
R	Resistencia
VM	Válvula mezcladora ACS

DIMENSIONES



EA: Entrada ACS
SA: Salida ACS
TR: Toma resistencia Ø 1-1/2" H
SP: Salida primario Ø 1" H
EP: Entrada primario Ø 1" H

	BT DUO 150	BT DUO 250
A	879	1479
B	292	600
C	390	490
D	619	1.039
E	879	1.479
F	1.070	1.670

DEPÓSITO DE INERCIA

BT DUO 500-1000

ACUMULACIÓN DE PRIMARIO Y AGUA CALIENTE SANITARIA

AISLAMIENTO DE POLIURETANO DE ALTA DENSIDAD
CON ACUMULADOR DE ACS INOX

CAPACIDADES: 500 - 750 - 1000 L

2 VERSIONES:

- CON INTERCAMBIADOR SOLAR
- SIN INTERCAMBIADOR SOLAR



BT DUO ME



BT DUO

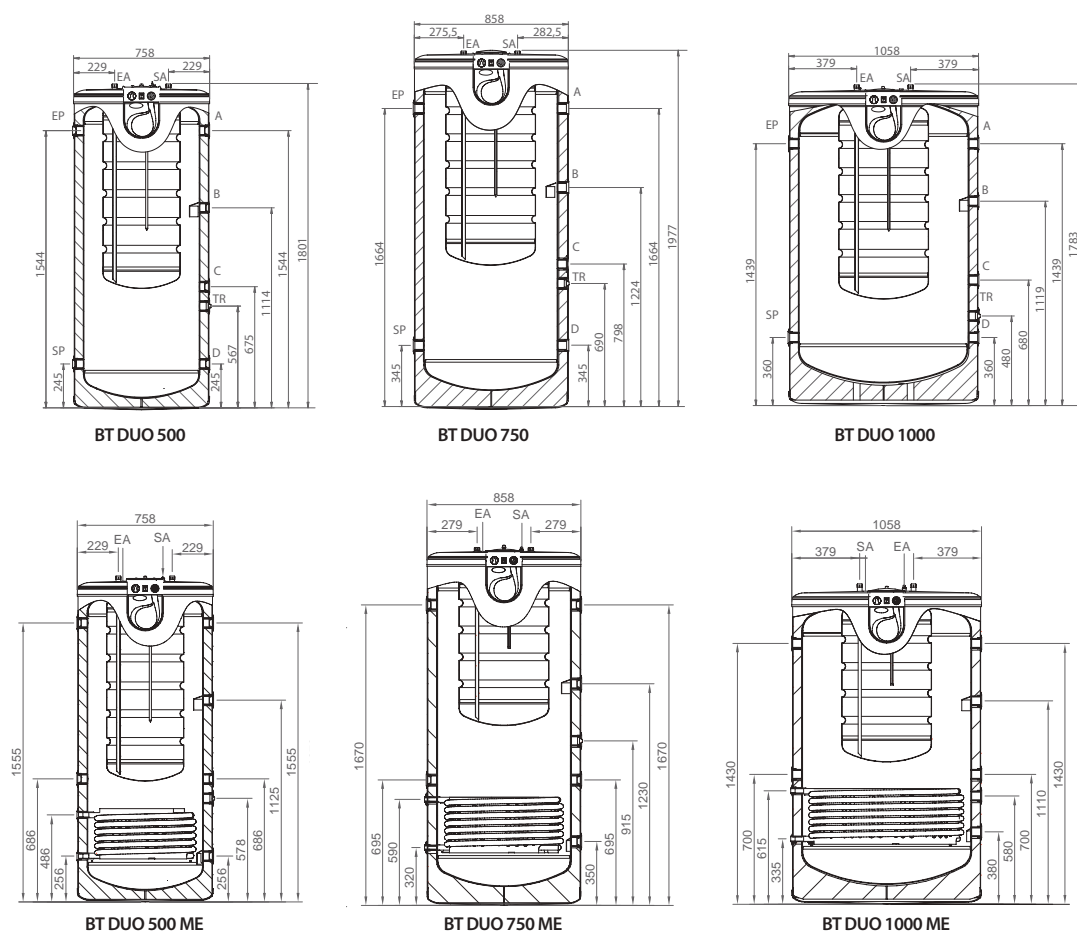


ESPECIFICACIONES

MODELO	VOLUMEN TOTAL L	VOLUMEN ACS L	INTERCAMBIADOR SOLAR	CÓDIGO	PRECIO €
BT DUO 500	505	150	NO	TDBT000010	1.494
BT DUO 750	750	190	NO	TDBT000011	1.669
BT DUO 1000	1.000	190	NO	TDBT000012	1.906
BT DUO 500 ME	505	150	SI	TDBT000013	1.854
BT DUO 750 ME	750	150	SI	TDBT000014	2.030
BT DUO 1000 ME	1.000	150	SI	TDBT000015	2.266

OPCIONES	CÓDIGO	PRECIO €
Protección catódica V BT DUO	TKITACU211	135

DIMENSIONES



SANIT SE

ACUMULADOR ACS

ACERO INOXIDABLE

VERSIONES: SANIT SE 100 - 150 - 200 - 250 - 300



ESPECIFICACIONES

MODELO	INSTALACIÓN	VOLUMEN TOTAL L	CAUDAL CONTINUO L/H Δ30°			CAUDAL PUNTA L/10 MIN Δ30°			CAUDAL HASTA 1 H L/H Δ30°			CLASE DE EFICIENCIA ENERGÉTICA	CÓDIGO	PRECIO €
			Qp 1 m³/h	Qp 3 m³/h	Qp 5 m³/h	Qp 1 m³/h	Qp 3 m³/h	Qp 5 m³/h	Qp 1 m³/h	Qp 3 m³/h	Qp 5 m³/h			
SANIT SE 100	Suelo	100	620	767	856	274	300	314	723	970	959	B	TSAN000044	752
SANIT SE 150	Suelo	150	723	850	972	389	400	419	943	1004	1127		TSAN000045	858
SANIT SE 200	Suelo	200	869	970	1077	488	505	522	1075	1176	1283	C	TSAN000046	1.135
SANIT SE 250	Suelo	250	958	1069	1177	588	607	625	1215	1327	1283		TSAN000047	1.263
SANIT SE 300	Suelo	300	1037	1150	1203	700	707	716	1624	1665	1718		TSAN000048	1.463

OPCIONES	CÓDIGO	PRECIO €
Protección catódica SANIT SE 100/150 - SANIT S 100/150	TKITACU217	135
Protección catódica SANIT SE 200/250/300 - SANIT S 200/250/300	TKITACU218	135
Kit hidráulico SANIT S	TKITACU219	130
Kit resistencia eléctrica 1,5 kW	TKITACU224	125
Kit resistencia eléctrica 2,5 kW	TKITACU221	155
Kit resistencia eléctrica 3,5 kW	TKITACU225	180
Vaso de expansión ACS 18 L (SANIT 300)	CFOV000031	70
Válvula de seguridad ACS (SANIT 300)	CVAL000012	36
Manguitos dieléctricos 3/4"	CFOV000181	33

EQUIPAMIENTO
Termómetro
Termostato regulable
Interruptor marcha/paro

DIMENSIONES

MODELO	DIMENSIÓN DE LA BASE Ø mm	DIMENSIÓN DE LA ALTURA mm	TOMA DE RESISTENCIA R Ø
SANIT SE 100	581	898	1 1/4" H
SANIT SE 150	581	1.227	1 1/4" H
SANIT SE 200	581	1.563	1 1/4" H
SANIT SE 250	608	1.541	1 1/4" H
SANIT SE 300	608	1.790	1 1/4" H



ACUMULADORES ACS

SANIT S

ACUMULADOR ACS

ACERO INOXIDABLE
INTERCAMBIADOR DE SERPENTÍN



ESPECIFICACIONES

MODELO	VOLUMEN TOTAL L	CAUDAL CONTINUO L/H Δ30°			CAUDAL PUNTA L/10 MIN Δ30°			CAUDAL HASTA 1 H L/H Δ30°			CLASE DE EFICIENCIA ENERGÉTICA	CÓDIGO	PRECIO €
		Qp 1 m³/h	Qp 3 m³/h	Qp 5 m³/h	Qp 1 m³/h	Qp 3 m³/h	Qp 5 m³/h	Qp 1 m³/h	Qp 3 m³/h	Qp 5 m³/h			
SANIT S 100	100	620	767	856	274	300	314	723	970	959	B →	TSAN000052	670
SANIT S 150	150	723	850	972	389	400	419	943	1004	1127		TSAN000053	785
SANIT S 200	200	869	970	1077	488	505	522	1075	1176	1283		TSAN000054	1.010
SANIT S 250	250	958	1069	1177	588	607	625	1215	1327	1283	C →	TSAN000055	1.160
SANIT S 300	300	1037	1150	1203	700	707	716	1624	1665	1718		TSAN000056	1.350
SANIT S 500	505	1411	1583	1629	1093	1122	1130	2269	2441	2487	-	TSAN000057	2.298
SANIT S 750	745	2279	2555	2632	1668	1714	1748	3567	3843	3373		TSAN000058	3.307
SANIT S 1000*	1.000	2659	2983	3070	2159	2213	2228	4375	4699	4789		TSAN000059	4.967
SANIT S 1000 SBH	1.000	2659	2983	3070	2159	2213	2228	4375	4699	4789		TSAN000060	3.696

(*) Modelo con boca de hombre.

OPCIONES	CÓDIGO	PRECIO €
Protección catódica SANIT SE 100/150 - SANIT S 100/150	TKITACU217	135
Protección catódica SANIT SE 200/250/300 - SANIT S 200/250/300	TKITACU218	135
Protección catódica V SANIT (500, 1000)	TKITACU007	135
Kit hidráulico SANIT S	TKITACU219	130
Kit resistencia eléctrica 1,5 kW	TKITACU224	125
Kit resistencia eléctrica 2,5 kW	TKITACU221	155
Kit resistencia eléctrica 3,5 kW	TKITACU225	180
Vaso de expansión ACS 18 L (SANIT 500)	CFOV000031	70
Manguitos dieléctricos 1" (SANIT 500)	CFOV000021	63
Manguitos dieléctricos 3/4"	CFOV000181	33
Válvula de seguridad ACS (SANIT 500)	CVAL000012	36

DIMENSIONES

MODELO	DIMENSIÓN DE LA BASE Ø mm	DIMENSIÓN DE LA ALTURA mm	TOMA DE RESISTENCIA R Ø
SANIT S 100	581	898	1 1/4" H
SANIT S 150	581	1.227	1 1/4" H
SANIT S 200	581	1.563	1 1/4" H
SANIT S 250	608	1.541	1 1/4" H
SANIT S 300	608	1.790	1 1/4" H
SANIT S 500	758	1.758	1 1/4" H
SANIT S 750	858	1.938	1 1/4" H
SANIT S 1000	1.058	1.726	1 1/4" H

SANIT DCE

ACUMULADOR ACS

ACERO INOXIDABLE

DOBLE ENVOLVENTE



ESPECIFICACIONES

MODELO	INSTALACIÓN	VOLUMEN TOTAL L	CAUDAL CONTINUO L/H Δ30°			CAUDAL PUNTA L/10 MIN Δ30°			CAUDAL HASTA 1 H L/H Δ30°			CLASE DE EFICIENCIA ENERGÉTICA	CÓDIGO	PRECIO €
			Qp 1 m³/h	Qp 3 m³/h	Qp 5 m³/h	Qp 1 m³/h	Qp 3 m³/h	Qp 5 m³/h	Qp 1 m³/h	Qp 3 m³/h	Qp 5 m³/h			
SANIT DCE 100	Suelo / mural / horizontal	100	602	745	831	266	290	305	702	845	931	B →	TSAN000066	752
SANIT DCE 150	Suelo / mural / horizontal	150	766	825	944	378	388	407	916	975	1.094		TSAN000067	858
SANIT DCE 200	Suelo / mural / horizontal	200	844	942	1.046	474	490	507	1.044	1.142	1.246		TSAN000068	1.135
SANIT DCE 250	Suelo / mural / horizontal	250	930	1.038	1.143	571	589	607	1.180	1.288	1.393		C →	TSAN000069

OPCIONES	CÓDIGO	PRECIO €
Protección catódica DX SANIT (100, 150)	TKITACU005	190
Protección catódica V SANIT (200, 250)	TKITACU006	190
Kit hidráulico S 200 (para SANIT 100, 150, 200)	TKITACU000	131
Kit resistencia eléctrica 1,5 kW (para instalación mural vertical)	TKITACU224	125
Kit resistencia eléctrica 2,5 kW (para instalación mural vertical)	TKITACU221	155
Kit resistencia eléctrica 3,5 kW (para instalación mural vertical)	TKITACU225	180
Soporte mural	TKITACU002	17
Tapa elíptica con toma de resistencia (para instalación mural u horizontal)	TKITACU004	60
Kit resistencia 100 L / 1,5 kW	TKITACU226	135
Kit resistencia 100 L / 2,5 kW	TKITACU227	160
Kit resistencia 150 L / 1,5 kW	TKITACU228	140
Kit resistencia 150 L / 2,5 kW	TKITACU229	170
Kit resistencia 200-250 L / 1,5 kW	TKITACU230	145
Kit resistencia 200-250 L / 2,5 kW	TKITACU231	175

EQUIPAMIENTO

Termómetro
 Termostato regulable
 Interruptor marcha/paro

DIMENSIONES

MODELO		SANIT DCE 100	SANIT DCE 150	SANIT DCE 200	SANIT DCE 250
Dimensión de la base	mm	Ø 581	Ø 581	Ø 581	Ø 581
Dimensión de la altura	mm	748	1.028	1.328	1.628
Toma de resistencia	R Ø	11/4"H	11/4"H	11/4"H	11/4"H

ACUMULADORES ACS

SANIT DC

ACUMULADOR ACS

ACERO INOXIDABLE

DOBLE CÁMARA



ESPECIFICACIONES

MODELO	INSTALACIÓN	VOLUMEN TOTAL L	CAUDAL CONTINUO L/H Δ30°			CAUDAL PUNTA L/10 MIN Δ30°			CAUDAL HASTA 1 H L/H Δ30°			CLASE DE EFICIENCIA ENERGÉTICA	CÓDIGO	PRECIO €
			Qp 1 m³/h	Qp 3 m³/h	Qp 5 m³/h	Qp 1 m³/h	Qp 3 m³/h	Qp 5 m³/h	Qp 1 m³/h	Qp 3 m³/h	Qp 5 m³/h			
SANIT DC 100	Suelo / mural / horizontal	100	602	745	831	266	290	305	702	845	931	B →	TSAN000070	670
SANIT DC 150	Suelo / mural / horizontal	150	766	825	944	378	388	407	916	975	1.094		TSAN000071	785
SANIT DC 200	Suelo / mural / horizontal	200	844	942	1.046	474	490	507	1.044	1.142	1.246		TSAN000072	1.010
SANIT DC 250	Suelo / mural / horizontal	250	930	1.038	1.143	571	589	607	1.180	1.288	1.393	C →	TSAN000073	1.160

OPCIONES	CÓDIGO	PRECIO €
Protección catódica DX SANIT (100, 150)	TKITACU005	190
Protección catódica V SANIT (200, 250)	TKITACU006	190
Kit hidráulico S 200 (para SANIT 100, 150, 200)	TKITACU000	131
Kit resistencia eléctrica 1,5 kW (para instalación mural vertical)	TKITACU224	125
Kit resistencia eléctrica 2,5 kW (para instalación mural vertical)	TKITACU221	155
Kit resistencia eléctrica 3,5 kW (para instalación mural vertical)	TKITACU225	180
SopORTE mural	TKITACU002	17
Tapa elíptica con toma de resistencia (para instalación mural u horizontal)	TKITACU004	60
Kit resistencia 100 L / 1,5 kW	TKITACU226	135
Kit resistencia 100 L / 2,5 kW	TKITACU227	160
Kit resistencia 150 L / 1,5 kW	TKITACU228	140
Kit resistencia 150 L / 2,5 kW	TKITACU229	170
Kit resistencia 200-250 L / 1,5 kW	TKITACU230	145
Kit resistencia 200-250 L / 2,5 kW	TKITACU231	175

DIMENSIONES

MODELO		SANIT DC 100	SANIT DC 150	SANIT DC 200	SANIT DC 250
Dimensión de la base	mm	Ø 581	Ø 581	Ø 581	Ø 581
Dimensión de la altura	mm	748	1.028	1.328	1.628

INTERACUMULADOR

SANIT GR

INTERACUMULADOR EN ACERO INOXIDABLE

ACERO INOXIDABLE
DOBLE ENVOLVENTE



ESPECIFICACIONES

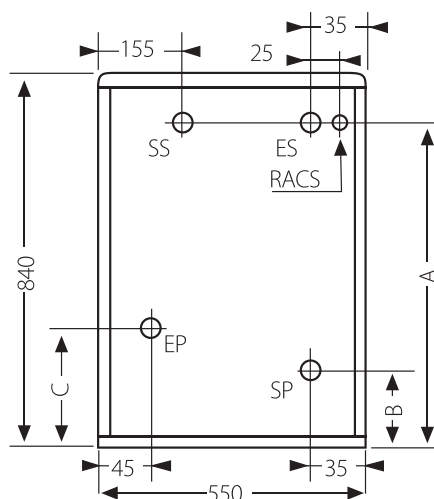
MODELO	CAPACIDAD L	CAUDAL ACS		COLOR	CLASE DE EFICIENCIA ENERGÉTICA	CÓDIGO	PRECIO €
		L/10 min $\Delta T 30^{\circ}C$	L/1 h $\Delta T 30^{\circ}C$				
SANIT 100 GR	100	258	721	Gris		TSAN000042	995
SANIT 130 GR	130	321	846	Gris		TSAN000043	1.112

OPCIONES	CÓDIGO	PRECIO €
Kit de conexión Sirena Cal FD A SANIT G/B	TKITSIR000	62
Kit de conexión Sirena Cal V3V A SANIT G/B	TKITSIR001	62
Kit de conexión Sirena Cal/Cal V A SANIT G/B	TKITSIR002	62
Protección catódica DX SANIT 100/150	TKITACU005	190

EQUIPAMIENTO
Bomba de circulación
Grupo de seguridad
Manguitos dieléctricos
Preinstalación eléctrica para conexión a caldera

DIMENSIONES

SANIT 100-130



ES: Entrada ACS
SS: Salida ACS
RACS: Toma de recirculación
EP: Entrada de primario
SP: Salida de primario

	A	B	C
100 L	650	115	250
130 L	740	105	340



AEROTERMIA

CALDERAS A BIOMASA

DEPÓSITOS DE INERCIA / ACUMULADORES ACS

TERMOS ELÉCTRICOS

HYDRINOX .64 · HYDRO V PLUS .65 · HYDRO V .66 · HYDRO H PLUS .67

CALDERAS A GASÓLEO

CALDERAS A GAS

ENERGÍA SOLAR

CALDERAS ELÉCTRICAS

CONTROL Y REGULACIÓN

CONDUCTOS

TERMOS ELÉCTRICOS INOX

HYDRINOX

TERMO ELÉCTRICO INOX

ACUMULADOR DE ACERO INOXIDABLE
AISLANTE DE POLIURETANO DE ALTA DENSIDAD

2 MODELOS: SUELO: 150 L, 200 L, 300 L

MURAL: 150 L, 200 L



HYDRINOX S

HYDRINOX M

ESPECIFICACIONES

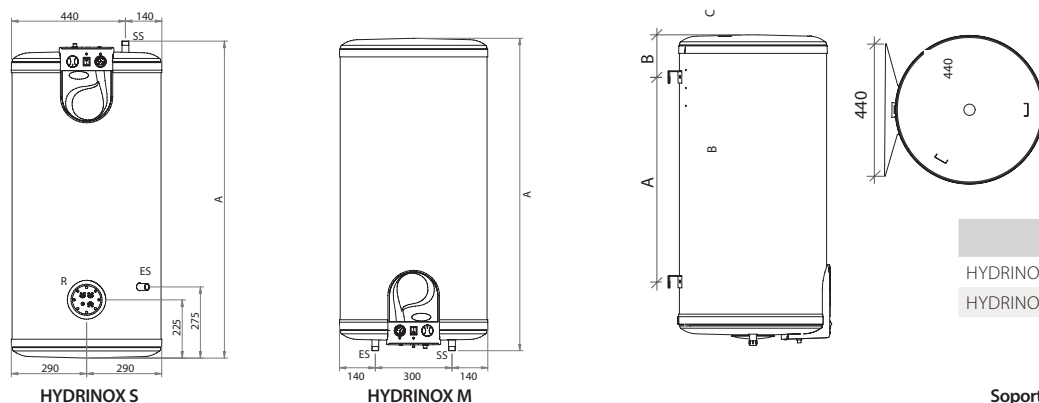
MODELO	CAPACIDAD TOTAL L	POSICIÓN	POTENCIA W	VOLTAJE V	PRESIÓN MÁXIMA bar	CLASE EFICIENCIA ACS	PERFIL ACS	CÓDIGO	PRECIO €
HYDRINOX 150 M	150	Mural	2.250	230 (transformable en 400 V con el kit trifásico)	7	C	M	THYX000001	791
HYDRINOX 200 M	200	Mural	2.250		7		L	THYX000003	883
HYDRINOX 150 S	150	Suelo	2.250		7		M	THYX000000	775
HYDRINOX 200 S	200	Suelo	2.250		7		L	THYX000002	867
HYDRINOX 300 S	300	Suelo	3.000		7		XL	THYX000004	1.017

OPCIONES	CÓDIGO	PRECIO €
Grupo de seguridad	TKITHYX000	43
Kit trifásico	TKITHYX001	38
Trípode	TKITHYX002	78
Protección catódica HYDRINOX 150 S	TKITHYX009	135
Protección catódica HYDRINOX 200 S	TKITHYX010	135
Protección catódica HYDRINOX 300 S	TKITHYX011	135

EQUIPAMIENTO

Termómetro	Manguitos dialécticos	Soporte mural (montado en la versión M)
Termostato ajustable	Termostato	Cable conexión
Piloto	Interruptor	Válvula de seguridad

DIMENSIONES



	B	C
HYDRINOX 150 M	800	165
HYDRINOX 200 M		195

Soportes

		HYDRINOX 150 S	HYDRINOX 200 S	HYDRINOX 300 S	HYDRINOX 150 M	HYDRINOX 200 M
A	mm	1225	1555	1760	1225	1260
Dimensión base	mm	Ø581	Ø581	Ø581	Ø581	Ø581
Entrada ACS	ESØ	¾" M	¾" M	¾" M	¾" M	¾" M
Salida ACS	SSØ	¾" M	¾" M	¾" M	¾" M	¾" M
Resistencia	R	1,8 kW (3x600 w)	2,4 kW (3x800 w)	3 kW (3x1000 w)	1,8 kW (3x600 w)	2,4 kW (3x800 w)

HYDRO V PLUS

TERMO ELÉCTRICO

ACUMULADOR ESMALTADO
ÁNODO DE MAGNESIO DE GRANDES DIMENSIONES
RESISTENCIA ENVAINADA
INSTALACIÓN VERTICAL

5 CAPACIDADES: de 30 L a 150 L



2 Resistencias envainadas



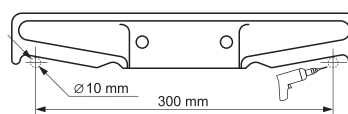
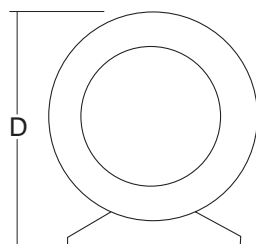
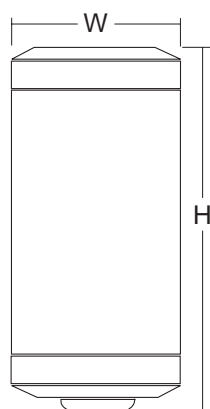
ESPECIFICACIONES

MODELO	CAPACIDAD L	POTENCIA kW	VOLTAJE V	TIEMPO CALENT. (20° A 55 °C)	TIPO DE RESISTENCIA	PRESIÓN MÁX. EJERCICIO bar	ÍNDICE PROTECCIÓN	CLASE EFICIENCIA ACS	PERFIL ACS	CÓDIGO	PRECIO €
HYDRO 30 V PLUS	30	2x0,8	220 II	0 h 45 min	Indirecta (envainada)	8	IPX4		S	THYD000005	198
HYDRO 50 V PLUS	50	2x0,8	220 II	1 h 16 min	Indirecta (envainada)	8	IPX4	D	M	THYD000006	231
HYDRO 80 V PLUS	80	2x1,2	220 II	1 h 21 min	Indirecta (envainada)	8	IPX4		M	THYD000007	264
HYDRO 100 V PLUS	100	2x1,2	220 II	1 h 41 min	Indirecta (envainada)	8	IPX4	C	L	THYD000008	288
HYDRO 150 V PLUS	150	2x1,2	220 II	2 h.32 min	Indirecta (envainada)	8	IPX4	D	XL	THYD000009	410

EQUIPAMIENTO

Termómetro	Manguitos dieléctricos	Resistencia envainada
Termostato regulable	Termostato límite	Ánodo de magnesio
Piloto	Soporte mural	Cable de conexión
Válvula de retención/seguridad 8 bar	Interruptor marcha/paro	

DIMENSIONES



	HYDRO 30V PLUS	HYDRO 50V PLUS	HYDRO 80V PLUS	HYDRO 100V PLUS	HYDRO 150V PLUS
H	562 mm	600 mm	850 mm	990 mm	1.320 mm
W	350 mm	440 mm	440 mm	440 mm	440 mm
D	370 mm	460 mm	460 mm	460 mm	460 mm

TERMOS ELÉCTRICOS

HYDRO V

TERMO ELÉCTRICO

ACUMULADOR ESMALTADO
ÁNODO DE MAGNESIO DE GRANDES DIMENSIONES
INSTALACIÓN VERTICAL

5 CAPACIDADES: de 30 L a 150 L



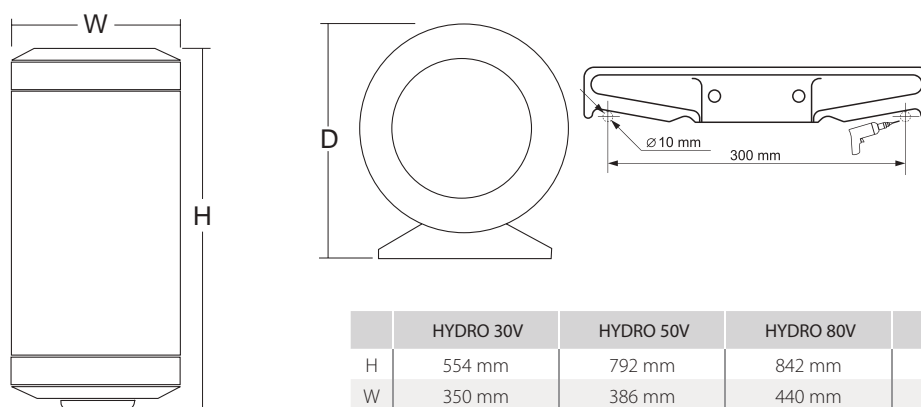
ESPECIFICACIONES

MODELO	CAPACIDAD L	POTENCIA kW	VOLTAJE V	TIEMPO CALENT. (20° A 55 °C)	TIPO DE RESISTENCIA	PRESIÓN MÁX. EJERCICIO bar	ÍNDICE PROTECCIÓN	CLASE EFICIENCIA ACS	PERFIL ACS	CÓDIGO	PRECIO €
HYDRO 30 V	30	1,2	220 II	1 h 09 min	Directa	8	IPX2	D	S	THYD000000	158
HYDRO 50 V	50	1,5	220 II	1 h 21 min	Directa	8	IPX2		M	THYD000001	177
HYDRO 80 V	80	1,5	220 II	2 h 10 min	Directa	8	IPX2		M	THYD000002	205
HYDRO 100 V	100	1,5	220 II	2 h 42 min	Directa	8	IPX2		L	THYD000003	223
HYDRO 150 V	150	1,5	220 II	4 h 04 min	Directa	8	IPX2		XL	THYD000004	341

EQUIPAMIENTO

Termómetro	Manguitos dieléctricos	Cable de conexión
Termostato regulable	Termostato límite	Resistencia
Piloto	Soporte mural	
Válvula de retención/seguridad 8 bar	Ánodo de magnesio	

DIMENSIONES



	HYDRO 30V	HYDRO 50V	HYDRO 80V	HYDRO 100V	HYDRO 150V
H	554 mm	792 mm	842 mm	972 mm	1.312 mm
W	350 mm	386 mm	440 mm	440 mm	440 mm
D	370 mm	406 mm	460 mm	460 mm	460 mm

HYDRO H PLUS

TERMO ELÉCTRICO

**ACUMULADOR ESMALTADO
ÁNODO DE MAGNESIO DE GRANDES DIMENSIONES
INSTALACIÓN HORIZONTAL**

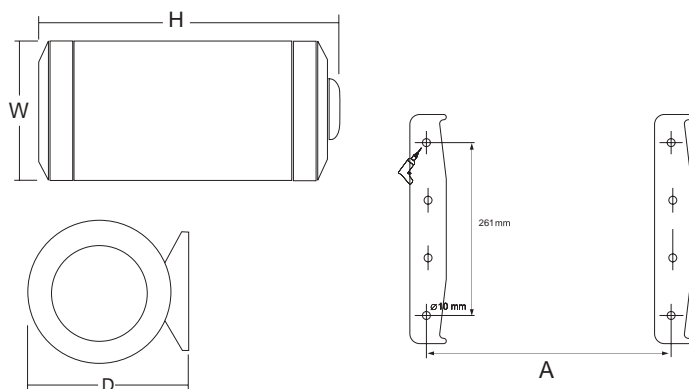
2 CAPACIDADES: 80 L y 100 L



ESPECIFICACIONES

MODELO	CAPACIDAD L	POTENCIA kW	VOLTAJE V	TIEMPO CALENT. (20° A 55 °C)	TIPO DE RESISTENCIA	PRESIÓN MÁX. EJERCICIO bar	ÍNDICE PROTECCIÓN	CLASE EFICIENCIA ACS	PERFIL ACS	CÓDIGO	PRECIO €
HYDRO 80 H PLUS	80	1,5	220 II	2 h 10 min	Directa	8	IPX4	D	M	THYD000010	264
HYDRO 100 H PLUS	100	1,5	220 II	2 h 42 min	Directa	8	IPX4		M	THYD000011	288

DIMENSIONES



	HYDRO 80H PLUS	HYDRO 100H PLUS
A	407 mm	552 mm
H	842 mm	990 mm
W	440 mm	440 mm
D	460 mm	460 mm

EQUIPAMIENTO

Termómetro	Válvula de retención/seguridad 8 bar	Interruptor marcha/paro
Termostato regulable	Manguitos dieléctricos	Resistencia envainada
Piloto	Termostato límite	Ánodo de magnesio
Téster de ánodo de magnesio	Soporte mural	Cable de conexión










AEROTERMIA

CALDERAS A BIOMASA

DEPÓSITOS DE INERCIA / ACUMULADORES ACS

TERMOS ELÉCTRICOS

CALDERAS A GASÓLEO

EVOLUTION EV HFM - EVOLUTION EV HFC .70 · EVOLUTION EV HFDX .71 · EVOLUTION EV HAM - EVOLUTION EV HAC .72 · MINNY .73
EVOLUTION EV HFM OD .74 · JAKA HFD CONDENS .75 · JAKA HFD CONDENS OD .76 · CLIMA PLUS H - CLIMA PLUS HFD .77
SIRENA HFD  .78 · SIRENA HFD .79 · SIRENA H  .80 · SIRENA HV  .81 · MCF HDX  - MCF HDXV  .82
MCF HDX  - MCF HDXV  (con kit de suelo radiante) .83 · MCF HDX - MCF HDXV .84 · MCF HDX - MCF HDXV (con kit de suelo radiante) .85
MCF HDN .86 · TERMA H - TERMA HV .87 · JAKA HFD .88 · JAKA HFS .90 · DOMESTIC .91

CALDERAS A GAS

ENERGÍA SOLAR

CALDERAS ELÉCTRICAS

CONTROL Y REGULACIÓN

CONDUCTOS

EVOLUTION EV HFM EVOLUTION EV HFC

CALDERA DE CONDENSACIÓN ESTANCA DE HIERRO FUNDIDO

3 POTENCIAS: de 20 a 40 kW

PRODUCCIÓN DE ACS INSTANTÁNEA O SÓLO CALEFACCIÓN

Salida de gases en polipropileno



INCLUYE DESPLAZAMIENTO, MANO DE OBRA Y REPUESTOS



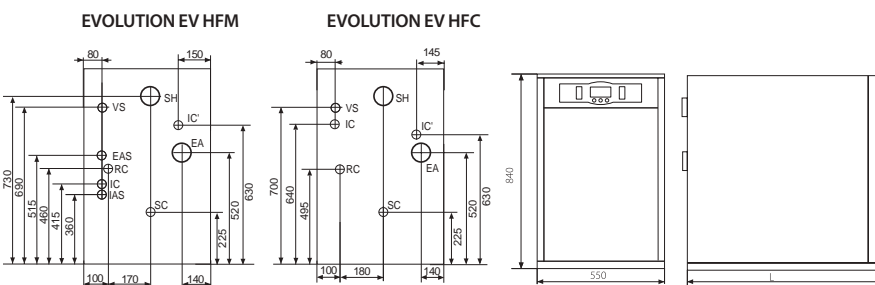
ESPECIFICACIONES

MODELO	POTENCIA ÚTIL 50° C / 30° C	POTENCIA ÚTIL 80° C / 60° C	PRODUCCIÓN ACS L/min		CLASE EFICIENCIA CALEFACCIÓN	CLASE EFICIENCIA ACS	PERFIL ACS	CÓDIGO	PRECIO €
	kW	kW	ΔT30°C	ΔT25°C					
EVOLUTION EV 30 HFM	30,2	28,7	12,8	15,4	A	A	XL	TEVO000042	2.766
EVOLUTION EV 40 HFM	40,5	38,7	17,8	21,4			XL	TEVO000043	2.863
EVOLUTION EV 20 HFC	20,3	19,1	-	-		-	-	TEVO000041	2.415
EVOLUTION EV 30 HFC	30,2	28,7	-	-		-	-	TEVO000048	2.503
EVOLUTION EV 40 HFC	40,5	38,7	-	-	-	-	-	TEVO000049	2.602

OPCIONES	CÓDIGO	PRECIO €
Control remoto WiFi MyDOMO	CELC000474	190
Control remoto E20 (conexión con cable)	CELC000213	145
Sonda exterior para E20	CELC000235	15
Kit para suelo radiante SRFC2 para EVOLUTION EV HFC	TKITSRF016	346
Kit para suelo radiante SRFM2 para EVOLUTION EV 30 HFM	TKITSRF014	346
Kit para suelo radiante SRFM2 para EVOLUTION EV 40 HFM	TKITSRF015	346
Accesorios salida de gases		ver pág. 136
Acumulador SANIT		ver pág. 58-61
Sonda para acumulador	CELC000211	7
Filtro con desgasificador	TKIT000005	131

EQUIPAMIENTO	EV HFM	EV HFC		EV HFM	EV HFC
Válvula de retención de calefacción	•	•	Intercambiador de serpentín	•	
Bomba de calefacción	•	•	Interruptor de flujo	•	
Bomba de primario ACS	•	•	Limitador de caudal de ACS	•	
Transductor de presión	•	•	Antibloqueo de bombas	•	•
Válvula de seguridad	•	•	Limitador de presión mínima	•	•
Purgador automático	•	•	Antihielo	•	•
Válvula de retención de verano	•	•	Modulación ACS	•	
Vaso de expansión de calefacción	•	•	Conexión eléctrica para acumulador		•
Llave de llenado	•	•	Opciones		
Caldera de condensación	•	•	Kit para suelo radiante SRFM2 / EV	•	
Desagüe de condensados	•	•	Kit para suelo radiante SRFC2 / EV		•
Llave de vaciado	•	•	Control remoto E20	•	•
Quemador estanco	•	•	Sonda exterior para E20	•	•
Conexión relé telefónico	•	•	Kit de evacuación de gases	•	•

DIMENSIONES



MODELO	IAS EAS	IC / IC' RC	L	SH	EA
EV 20 HFC	-	1" M	755	100	80
EV 30 HFC	-	1" M	855	100	80
EV 40 HFC	-	1" M	955	100	80
EV 30 HFM	1/2" M	3/4" M	855	100	80
EV 40 HFM	1/2" M	1" M	955	100	80

IC: Ida calefacción
RC: Retorno calefacción
EAS: Entrada ACS
IAS: Salida ACS
VS: Válvula de seguridad
V: Vaciado
SH: Salida de gases
SC: Salida de condensados
EA: Entrada de aire
IC': Ida de calefacción opcional

NOTA: La puesta en marcha está incluida. No se incluye el desplazamiento.

EVolution EV HFDX

CALDERA DE CONDENSACIÓN ESTANCA DE HIERRO FUNDIDO

3 POTENCIAS: de 20 a 40 kW

PRODUCCIÓN DE ACS POR ACUMULACIÓN

Salida de gases en polipropileno



INCLUYE DESPLAZAMIENTO, MANO DE OBRA Y REPUESTOS



CONTROL REMOTO WiFi OPCIONAL



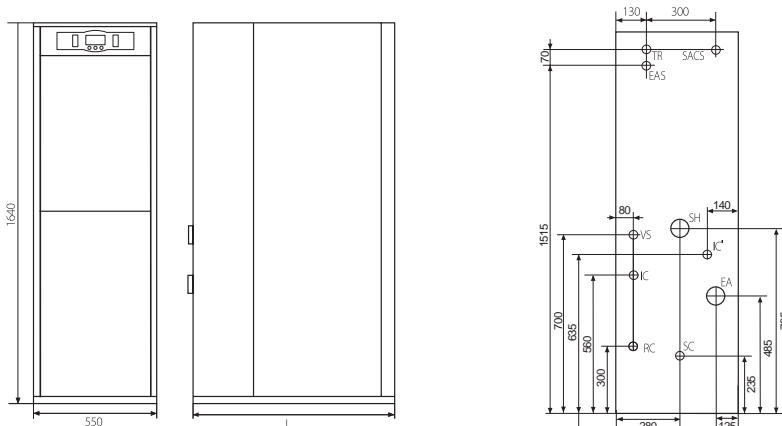
ESPECIFICACIONES

MODELO	POTENCIA ÚTIL 50° C / 30° C	POTENCIA ÚTIL 80° C / 60° C	PROD. ACS CONTINUA L/H Δ30°C	PROD. ACS L/10 min Δ30°C	VOLUMEN DEL ACUMULADOR L	CLASE EFICIENCIA CALEFAC.	CLASE EFICIENCIA ACS	PERFIL ACS	CON KIT SUELO RADIANTE		SIN KIT SUELO RADIANTE	
	kW	kW							CÓDIGO	PRECIO €	CÓDIGO	PRECIO €
EVolution EV 20 HFDX	20,3	19,1	575	275	130	A	B	XXL	TEVO000040	4.050	TEVO000039	3.738
EVolution EV 30 HFDX	30,2	28,7	846	321	130			XXL	TEVO000046	4.148	TEVO000044	3.847
EVolution EV 40 HFDX	40,5	38,7	846	321	130			XXL	TEVO000047	4.301	TEVO000045	3.999

OPCIONES	CÓDIGO	PRECIO €
Control remoto WiFi MyDOMO	CELC000474	190
Control remoto E20 (conexión con cable)	CELC000213	145
Sonda exterior para E20	CELC000235	15
Protección catódica DX	TKITSAN000	135
Accesorios salida de gases		ver pág. 136
Filtro con desgasificador	TKIT000005	131

EQUIPAMIENTO	
Válvula de retención de calefacción	Manguitos dieléctricos
Bomba de calefacción	Purgador automático acumulador
Bomba de primario ACS	Vaso expansión de ACS
Transductor de presión	Llave de llenado
Válvula de seguridad	Acumulador inoxidable
Purgador automático	Caldera de condensación
Válvula de retención de verano	Desagüe de condensados
Vaso de expansión de calefacción	Llave de vaciado
Toma de recirculación ACS	Quemador estanco
Grupo de seguridad	Conexión relé telefónico

DIMENSIONES



- IC: Ida de calefacción
- RC: Retorno de calefacción
- SACS: Salida ACS
- EA: Entrada de aire
- SH: Salida de gases
- TR: Toma de recirculación ACS
- EAS: Entrada agua sanitaria
- IC': Ida de calefacción opcional
- SC: Salida de condensados
- VS: Válvula de seguridad

MODELO	SACS EAS	IC RC	L	SH	EA
EV 20 HFDX	3/4" M	3/4" M	910	100	80
EV 30 HFDX	3/4" M	3/4" M	910	100	80
EV 40 HFDX	3/4" M	1" M	950	100	80

Trasera EV HFDX

NOTA: La puesta en marcha está incluida. No se incluye el desplazamiento.

EVOLUTION EV HAM EVOLUTION EV HAC

CALDERA DE CONDENSACIÓN ESTANCA DE ACERO

2 VERSIONES: EVOLUTION HAC (CALEFACCIÓN) /
EVOLUTION HAM (CALEFACCIÓN Y ACS INSTANTÁNEA)

2 POTENCIAS: 29 y 40 kW

Salida de gases en polipropileno



INCLUYE DESPLAZAMIENTO, MANO DE OBRA Y REPUESTOS



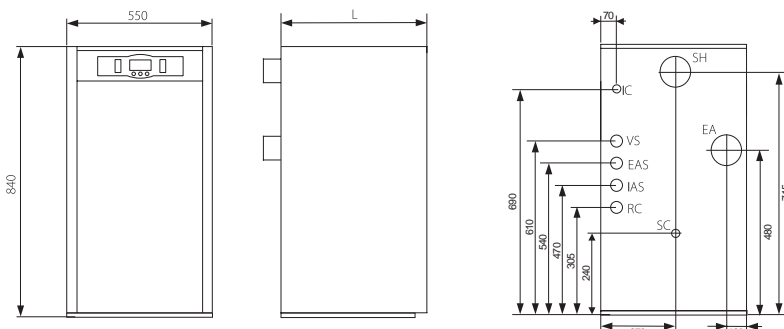
ESPECIFICACIONES

MODELO	POTENCIA ÚTIL 50° C / 30° C	POTENCIA ÚTIL 80° C / 60° C	PRODUCCIÓN ACS L/MIN		CLASE EFICIENCIA CALEFACCIÓN	CLASE EFICIENCIA ACS	PERFIL ACS	CÓDIGO	PRECIO €
	KW	KW	ΔT30°C	ΔT25°C					
EVOLUTION EV 25 HAM	29,3	27,1	12,8	15,3	A	A	XL	TEVC000012	2.738
EVOLUTION EV 35 HAM	40,5	37,4	17,8	21,5			XL	TEVC000013	2.834
EVOLUTION EV 25 HAC	29,3	27,1	-	-	-	-	-	TEVC000014	2.480
EVOLUTION EV 35 HAC	40,5	37,4	-	-			-	TEVC000015	2.577

OPCIONES	CÓDIGO	PRECIO €
Control remoto WiFi MyDOMO	CELCO00474	190
Control remoto E20 (conexión con cable)	CELCO00213	145
Kit para suelo radiante SRAM2 para EVOLUTION EV 25/35 HAM	TKITSRA008	346
Kit para suelo radiante SRAC2 para EVOLUTION EV 25/35 HAC	TKITSRA007	346
Sonda exterior para E20	CELCO00235	15
Acumulador SANIT		ver pág. 58-61
Accesorios salida de gases		ver pág. 136
Sonda para acumulador	CELCO00211	7
Filtro con desgasificador	TKIT000005	131

EQUIPAMIENTO	EV HAM	EV HAC		EV HAM	EV HAC
Válvula de retención de calefacción	•	•	Interruptor de flujo	•	
Bomba de calefacción	•	•	Limitador de caudal de ACS	•	
Bomba de primario ACS	•	•	Antibloqueo de bombas		•
Transductor de presión	•	•	Limitador de presión mínima	•	•
Válvula de seguridad	•	•	Antihielo	•	•
Purgador automático	•	•	Modulación ACS	•	
Válvula de retención de verano	•	•	Conexión eléctrica para acumulador		•
Vaso de expansión de calefacción	•	•			
Llave de llenado	•	•	Opciones		
Caldera de condensación	•	•	Kit para suelo radiante SRAM2 / EV	•	
Desagüe de condensados	•	•	Kit para suelo radiante SRAC2 / EV		•
Llave de vaciado	•	•	Control remoto E20	•	•
Quemador estanco	•	•	Sonda exterior para E20	•	•
Conexión relé telefónico	•	•	Kit de evacuación de gases	•	•
Intercambiador de serpentín	•	•	Cronotermostato de ambiente Confort Control	•	•

DIMENSIONES



IC: Ida calefacción
RC: Retorno calefacción
EAS: Entrada ACS
IAS: Salida ACS
VS: Válvula de seguridad
SC: Salida de condensados, 3/4" H
EA: Entrada de aire de combustión, Ø80
SH: Salida de humos, Ø100

MODELO	SACS EAS	IC RC	L
EV 25 HAM/HAC	1" M	1/2" M	855
EV 35 HAM/HAC	1" M	1/2" M	955

NOTA: La puesta en marcha está incluida. No se incluye el desplazamiento.

MINNY

CALDERA DE CONDENSACIÓN ESTANCA DE ACERO

2 POTENCIAS: 20 y 30 kW

SOLO CALEFACCIÓN

Salida de gases en polipropileno



ESPECIFICACIONES

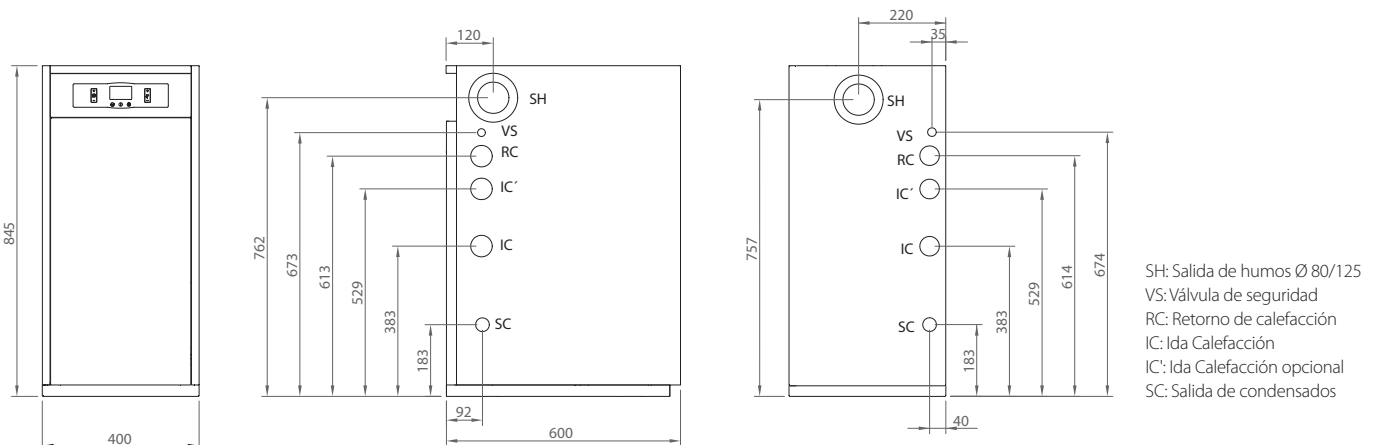
MODELO	POTENCIA ÚTIL 50° C / 30° C	POTENCIA ÚTIL 80° C / 60° C	CLASE EFICIENCIA CALEFACCIÓN	CÓDIGO	PRECIO €
	kW	kW			
MINNY 20	21,5	20	A	TMIN000000	2.575
MINNY 30	32,1	30		TMIN000001	2.678



OPCIONES	CÓDIGO	PRECIO €
Control remoto WiFi MyDOMO	CELC000474	190
Control remoto E20	CELC000213	145
Sonda exterior para E20	CELC000235	15
Accesorios salida de gases		ver pág. 136
Filtro con desgasificador	TKIT000005	131

EQUIPAMIENTO MINNY	
Válvula de retención	Llave de vaciado
Bomba de calefacción	Quemador estanco
Transductor de presión	Conexión relé telefónico
Válvula de seguridad	Antibloqueo de bombas
Purgador automático	Limitador de presión mínima
Vaso de expansión de calefacción	Antihielo
Caldera de condensación	Conexión eléctrica para acumulador
Desagüe de condensados	

DIMENSIONES



EVOLUTION EV HFM OD

CALDERA DE CONDENSACIÓN DE HIERRO FUNDIDO
PARA INSTALAR EN EXTERIORES
PRODUCCIÓN DE ACS INSTANTÁNEA



INCLUYE DESPLAZAMIENTO,
MANO DE OBRA Y REPUESTOS



ESPECIFICACIONES

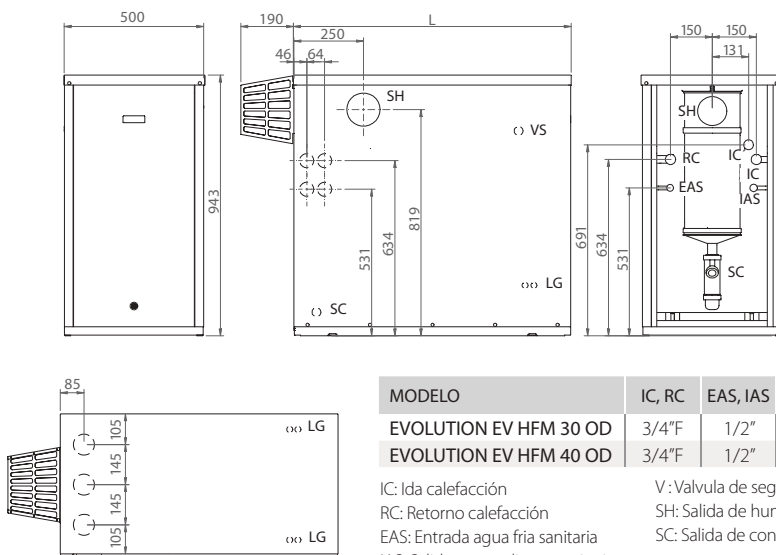
MODELO	POTENCIA ÚTIL 50° C / 30° C	POTENCIA ÚTIL 80° C / 60° C	PRODUCCIÓN ACS L/MIN		CLASE EFICIENCIA CALEFACCIÓN	CLASE EFICIENCIA ACS	PERFIL ACS	CÓDIGO	PRECIO €
	KW	KW	ΔT30°C	ΔT25°C					
EVOLUTION EV 30 HFM OD	30,2	28,7	12,8	15,4	A	A	XL	TEVO000074	2.976
EVOLUTION EV 40 HFM OD	40,5	38,7	17,8	21,4			XL	TEVO000075	3.077

OPCIONES	CÓDIGO	PRECIO €
Control remoto WiFi MyDOMO	CELC000474	190
Control remoto E20 (conexión con cable)	CELC000213	145
Sonda exterior para E20	CELC000235	15
Accesorios salida de gases		ver pág. 136
Filtro con desgasificador	TKIT000005	131

EQUIPAMIENTO

Válvula de retención de calefacción	Llave de llenado	Limitador de caudal de ACS
Bomba de calefacción	Caldera de condensación	Antibloqueo de bombas
Bomba de primario ACS	Desagüe de condensados	Limitador de presión mínima
Transductor de presión	Llave de vaciado	Antihielo
Válvula de seguridad	Quemador estanco	Modulación ACS
Purgador automático	Conexión relé telefónico	Conexión eléctrica para acumulador
Válvula de retención de verano	Intercambiador de serpentín	
Vaso de expansión de calefacción	Interruptor de flujo	

DIMENSIONES



MODELO	IC, RC	EAS, IAS	L
EVOLUTION EV HFM 30 OD	3/4" F	1/2"	1000
EVOLUTION EV HFM 40 OD	3/4" F	1/2"	1100

IC: Ida calefacción
RC: Retorno calefacción
EAS: Entrada agua fría sanitaria
IAS: Salida agua caliente sanitaria
V: Válvula de seguridad
SH: Salida de humos ø100
SC: Salida de condensados



NOTA: La puesta en marcha está incluida. No se incluye el desplazamiento.

JAKA HFD CONDENS

CALDERA DE CONDENSACIÓN DE HIERRO FUNDIDO

SÓLO CALEFACCIÓN

2 POTENCIAS: 20 y 30 kW

Salida de gases en polipropileno



INCLUYE DESPLAZAMIENTO, MANO DE OBRA Y REPUESTOS



CONTROL REMOTO WiFi OPCIONAL

ESPECIFICACIONES

MODELO	POTENCIA ÚTIL 50° C / 30° C	POTENCIA ÚTIL 80° C / 60° C	CLASE EFICIENCIA CALEFACCIÓN	CÓDIGO	PRECIO €
	kW	kW			
JAKA HFD 20 CONDENS	20,3	19,1	A	TJAK000071	2.121
JAKA HFD 30 CONDENS	30,2	28,7		TJAK000072	2.197

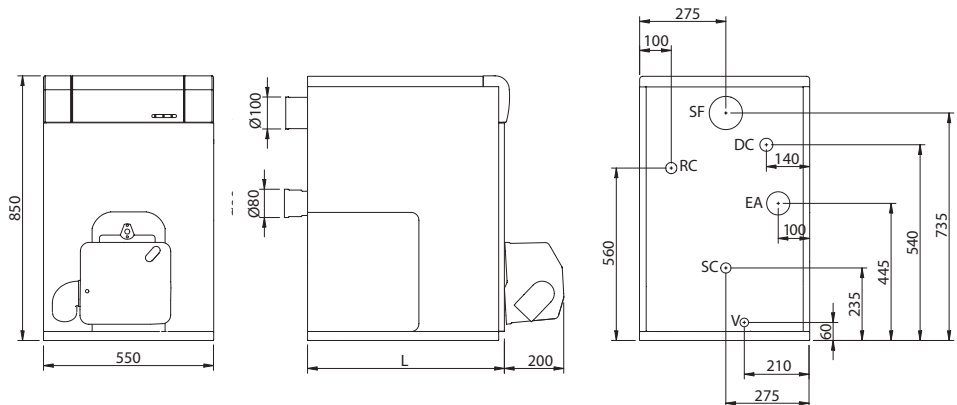
OPCIONES	CÓDIGO	PRECIO €
Control remoto WiFi MyDOMO	CEL0000474	190
Accesorios salida de gases		Ver pág. 136
Kit hidráulico para JAKA HFD CONDENS	TKITJAF004	480
Control y regulación (necesario para el kit hidráulico JAKA HFD CONDENS)		Ver pág. 131
Filtro con desgasificador	TKIT000005	131

- EQUIPAMIENTO**
- Cuerpo de hierro fundido
 - Envolventes con revestimiento EPOXY
 - Quemador estanco
 - Frente de mandos montado compuesto de:
 - Termostato de regulación
 - Termostato de seguridad
 - Interruptor marcha/paro luminoso
 - Termómetro
 - Precableado para regulación climática LAGO

- Vaso de expansión
- Válvula 3 vías
- Motor válvula 3 vías
- Bomba de circulación
- Válvula anti-retorno
- Válvula de seguridad



DIMENSIONES



DC: Ida calefacción
EA: Entrada de aire
SC: Salida de calefacción
V: Llave de vaciado
RC: Retorno de calefacción

MODELO	L	DC-RC
JAKA 30 HFD CONDENS	640	1"
JAKA 20 HFD CONDENS	540	3/4"

NOTA: La puesta en marcha está incluida. No se incluye el desplazamiento.

JAKA HFD CONDENS OD

CALDERA DE CONDENSACIÓN DE HIERRO FUNDIDO

SÓLO CALEFACCIÓN

PARA INSTALAR EN EXTERIORES



INCLUYE DESPLAZAMIENTO, MANO DE OBRA Y REPUESTOS



CONTROL REMOTO WiFi OPCIONAL



PARA INSTALACIÓN EN EXTERIORES

ESPECIFICACIONES

MODELO	POTENCIA ÚTIL 50° C / 30° C	POTENCIA ÚTIL 80° C / 60° C	CLASE EFICIENCIA CALEFACCIÓN	CÓDIGO	PRECIO €
	kW	kW			
JAKA HFD 20 CONDENS OD	20,3	19,1	A	TJAK000076	2.329
JAKA HFD 30 CONDENS OD	30,2	28,7		TJAK000077	2.408
JAKA HFD 40 CONDENS OD	40,5	38,7		TJAK000078	2.487

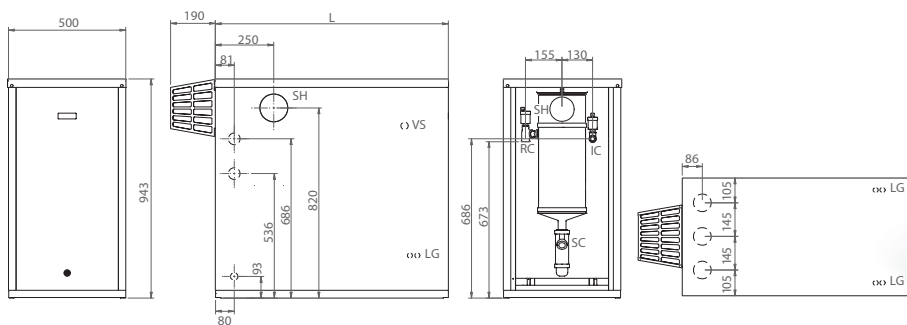
OPCIONES	CÓDIGO	PRECIO €
Control remoto WiFi MyDOMO	CELCO00474	190
KIT HIDRÁULICO 20 OD	TKITJAK003	297
KIT HIDRÁULICO 30 OD	TKITJAK004	317
KIT HIDRÁULICO 40 OD	TKITJAK005	327
Filtro con desgasificador	TKIT000005	131



EQUIPAMIENTO	
Purgador automático	Fronte de mandos montado compuesto de:
Quemador estanco	Termostato anti-inercia
Envoltentes estancos con revestimiento EPOXY	Termostato anti-hielo
Cuerpo de hierro fundido	Termohidrometro
Sifón de recogida de condensados	Interruptor marcha/paro luminoso
	Termostato de seguridad
	Termostato de regulación

OPCIÓN KIT HIDRÁULICO JAKA HFD CONDENS OD
Válvula anti-retorno
Bomba de circulación
Vaso de expansión
Válvula de seguridad
Llave de llenado
Presostato de mínima

DIMENSIONES



MODELO	IC, RC	L	IC: Ida Calefacción.	SH: Salida de humos, Ø100.
JAKA 20 HFD CONDENS OD	3/4"H	900	RC: Retorno Calefacción.	SC: Salida de condensados, 25mm.
JAKA 30 HFD CONDENS OD	3/4"H	1000	VS: Salida válvula de seguridad	LG: Latiguillos gasóleo
JAKA 40 HFD CONDENS OD	3/4"H	1100		



JAKA HFD CONDENS OD + KIT HIDRÁULICO

NOTA: La puesta en marcha está incluida. No se incluye el desplazamiento.

CLIMA PLUS H

CALDERA DE ACERO

CLIMA PLUS HFD

CALDERA DE HIERRO FUNDIDO



1 VERSIÓN: CALEFACCIÓN Y ACS INSTANTÁNEA

CLIMA PLUS H: 1 POTENCIA 27 kW

CLIMA PLUS HFD: 1 POTENCIA 28 kW



INCLUYE DESPLAZAMIENTO, MANO DE OBRA Y REPUESTOS



CONTROL REMOTO WiFi OPCIONAL

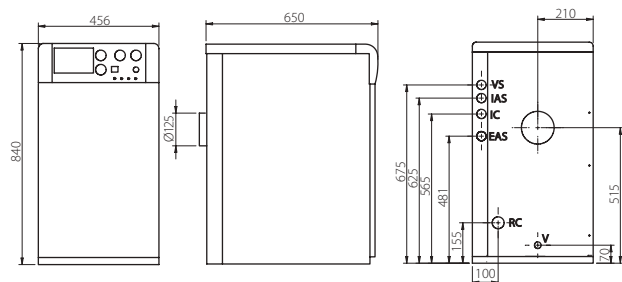
ESPECIFICACIONES

MODELO	POTENCIA ÚTIL	PRODUCCIÓN ACS L/min	CLASE EFICIENCIA CALEFACCIÓN	CLASE EFICIENCIA ACS	PERFIL ACS	CÓDIGO	PRECIO €
	kW	ΔT30°C					
CLIMA PLUS H	26,5	12,2	B	B	XL	TCLIM00017	1.664
CLIMA PLUS HFD 30	28,1	12,5			XL	TCLIM00016	1.852

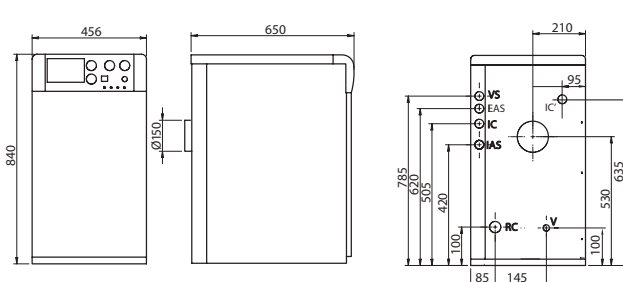
OPCIONES	CÓDIGO	PRECIO €
Control remoto WiFi MyDOMO	CELC000474	190
Programador diario analógico	TPRO000000	60
Accesorios salida de gases (sólo CLIMA PLUS HFD)		ver pág. 138
Filtro con desgasificador	TKIT000005	131

EQUIPAMIENTO		
Quemador	Termostato de seguridad	Válvula de retención
Bomba de calefacción	Interruptor (marcha-paro)	Intercambiador de calor
Vaso de expansión	Llave de llenado	Termostato de mínima calefacción
Válvula de seguridad	Conexión termostato ambiente	Termostato de máxima ACS
Purgador automático	Filtro de gasóleo	Regulador caudal ACS
Termómetro	Latiguillos conexión quemador	Llave de vaciado
Manómetro	Interruptor (verano-invierno)	Racores de conexión
Termostato de control	Válvula inversora	

DIMENSIONES



CLIMA PLUS H



CLIMA PLUS HFD-30

VS: Válvula de seguridad 1/2"
IC: Ida calefacción 3/4"
EAS: Entrada ACS 1/2"
IAS: Salida ACS 1/2"
RC: Retorno calefacción 3/4"
V: Vaciado

TARADO V. SEGURIDAD (kg/cm ²)	3
PRESIÓN PRUEBA CALDERA (kg/cm ²)	4,5
TENSIÓN ALIMENTACIÓN (50 Hz)	220V

VS: Válvula de seguridad 1/2"
IC: Ida calefacción 3/4"
EAS: Entrada ACS 1/2"
IAS: Salida ACS 1/2"
RC: Retorno calefacción 3/4"
V: Vaciado
IC': Ida calefacción opcional

TARADO V. SEGURIDAD (kg/cm ²)	3
PRESIÓN PRUEBA CALDERA (kg/cm ²)	4,5
TENSIÓN ALIMENTACIÓN (50 Hz)	220V

NOTA: La puesta en marcha está incluida. No se incluye el desplazamiento.

GASÓLEO







SIRENA HFD

CALDERA DE HIERRO FUNDIDO CON CONTROL ELECTRÓNICO
2 VERSIONES: CALEFACCIÓN / CALEFACCIÓN + ACS INSTANTÁNEA
2 POTENCIAS: 28 y 51 kW





 INCLUYE DESPLAZAMIENTO,
MANO DE OBRA Y REPUESTOS

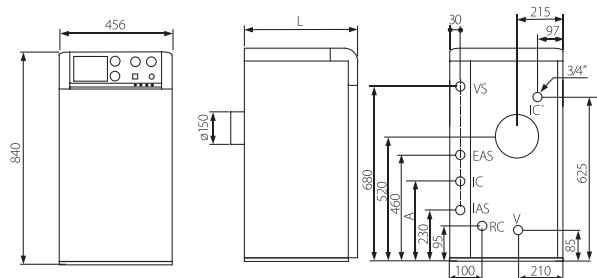
CONTROL REMOTO WiFi OPCIONAL

ESPECIFICACIONES


MODELO	POTENCIA ÚTIL	PRODUCCIÓN ACS	CLASE EFICIENCIA CALEFACCIÓN	CLASE EFICIENCIA ACS	PERFIL ACS	CÓDIGO	PRECIO €
	kW	L/min ΔT30°C					
SIRENA MIX DUO HFD 30 	28,1	12,8			XL	TSIRME00F2	2.063
SIRENA MIX DUO HFD 40 	39,4	17,8			XL	TSIRME00F3	2.147
SIRENA CAL HFD 30 	28,1	-		-	-	TSIRCE00F3	1.687
SIRENA CAL HFD 40 	39,4	-		-	-	TSIRCE00F4	1.831
SIRENA CAL HFD 50 	50,8	-		-	-	TSIRCE00F5	2.078

OPCIONES	CÓDIGO	PRECIO €
Control remoto WiFi MyDOMO	CELCO00474	190
Control remoto E20 (conexión con cable)	CELCO00213	145
Programador diario analógico	TPRO000000	60
Accesorios salida de gases		ver pág. 138
Kit de suelo radiante SRF2-30 (para HFD-30)	TKITSRF012	346
Kit de suelo radiante SRF2-40 (para HFD-40 / HFD-50)	TKITSRF013	346
Sonda para acumulador	CELCO00211	7
Acumulador SANIT		ver pág. 58-61
Sonda exterior para E20	CELCO00235	15
Filtro con desgasificador	TKIT000005	131

EQUIPAMIENTO	SIRENA MIX DUO H 	SIRENA CAL H 		SIRENA MIX DUO H 	SIRENA CAL H 
Válvula de retención de calefacción	•	•	Limitador de caudal de ACS	•	•
Bomba de calefacción	•	•	Antibloqueo de bombas	•	•
Bomba de primario ACS	•	•	Limitador de presión mínima	•	•
Transductor de presión	•	•	Antihielo	•	•
Válvula de seguridad	•	•	Modulación ACS	•	•
Purgador automático	•	•	Conexión eléctrica para acumulador	•	•
Válvula de retención de verano	•	•			
Vaso de expansión de calefacción	•	•			
Llave de llenado	•	•	Opciones		
Caldera de hierro fundido	•	•	Kit para suelo radiante SRF2-30	•	•
Llave de vaciado	•	•	Kit para suelo radiante SRF2-40	•	•
Quemador	•	•	Control remoto E20	•	•
Intercambiador de serpentín	•	•	Sonda exterior para E20	•	•
Interruptor de flujo	•	•	Kit de evacuación de gases	•	•

DIMENSIONES

 IC: Ida calefacción
 IC': Ida calefacción opcional
 RC: Retorno calefacción
 EAS: Entrada ACS

 IAS: Salida ACS
 VS: Válvula de seguridad
 V: Válvula de vaciado

MODELO	IC RC	EAS IAS	COTA	
			L	A
SIRENA HFD 	3/4\"M	1/2\"M	650	390
SIRENA HFD 	1\"M	1/2\"M	750	295

NOTA: La puesta en marcha está incluida. No se incluye el desplazamiento.

SIRENA HFD



CALDERA DE HIERRO FUNDIDO

2 VERSIONES: CALEFACCIÓN / CALEFACCIÓN + ACS INSTANTÁNEA

2 POTENCIAS: 28 y 51 kW

INCLUYE DESPLAZAMIENTO, MANO DE OBRA Y REPUESTOS

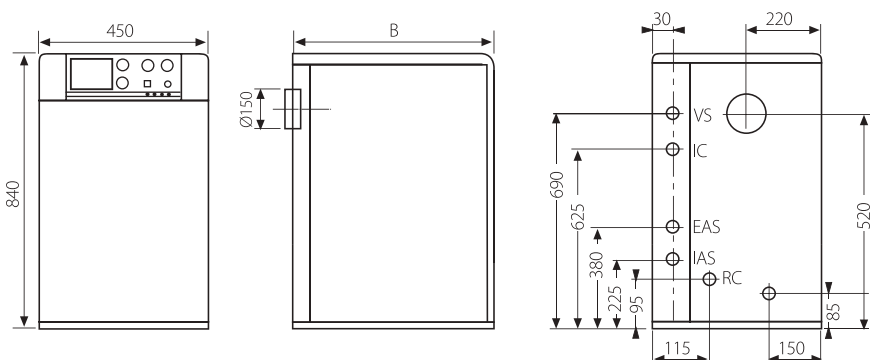
ESPECIFICACIONES

MODELO	POTENCIA ÚTIL	PRODUCCIÓN ACS	CLASE EFICIENCIA CALEFACCIÓN	CLASE EFICIENCIA ACS	PERFIL ACS	CÓDIGO	PRECIO €
	kW	L/MIN ΔT30°C					
SIRENA MIX DUO HFD 30	28,1	12,8	B	B	XL	TSIRM00F12	2.010
SIRENA MIX DUO HFD 40	39,4	17,8		XL	TSIRM00F13	2.094	
SIRENA CAL HFD 30	28,1	-		-	TSIRC00F15	1.634	
SIRENA CAL HFD 40	39,4	-		-	TSIRC00F16	1.780	
SIRENA CAL HFD 50	50,8	-		-	TSIRC00F17	2.023	

OPCIONES	CÓDIGO	PRECIO €
Control remoto WiFi MyDOMO	CELCO00474	190
Programador diario analógico	TPRO000000	60
Acumulador SANIT		ver pág. 58-61
Accesorios salida de gases		ver pág. 138
Filtro con desgasificador	TKIT000005	131

EQUIPAMIENTO	SIRENA MIX DUO HFD	SIRENA CAL HFD		SIRENA MIX DUO HFD	SIRENA CAL HFD
Quemador	•	•	Interruptor de flujo	•	
Bomba de calefacción	•	•	Fluxostato	•	
Vaso de expansión	•	•	Limitador caudal ACS	•	
Válvula de seguridad	•	•		•	
Llave de llenado	•		Opciones		
Filtro de gasóleo	•	•	Programador horario	•	•
Latiguillos conexión quemador	•	•	Acumulador SANIT		•
Bomba de primario ACS	•		Accesorios salida de gases	•	•

DIMENSIONES



IC: Ida calefacción
RC: Retorno calefacción
VS: Válvula de seguridad
EAS: Entrada ACS
IAS: Salida ACS

TARADO V. SEGURIDAD (kg/cm ²)	3
PRESIÓN PRUEBA CALDERA (kg/cm ²)	4,5
TENSIÓN ALIMENTACIÓN (50 Hz)	220V

MODELO	IC RC	EAS IAS	B
SIRENA HFD 30	3/4" M	1/2" M	650
SIRENA HFD 40	1" M	1/2" M	750
SIRENA HFD 50	1" M	-	850

NOTA: La puesta en marcha está incluida. No se incluye el desplazamiento.

SIRENA H

CALDERA DE ACERO CON CONTROL ELECTRÓNICO

2 VERSIONES: CALEFACCIÓN / CALEFACCIÓN + ACS INSTANTÁNEA

POTENCIAS: 27 y 37 kW



INCLUYE DESPLAZAMIENTO,
MANO DE OBRA Y REPUESTOS



**CONTROL
REMOTO WiFi
OPCIONAL**

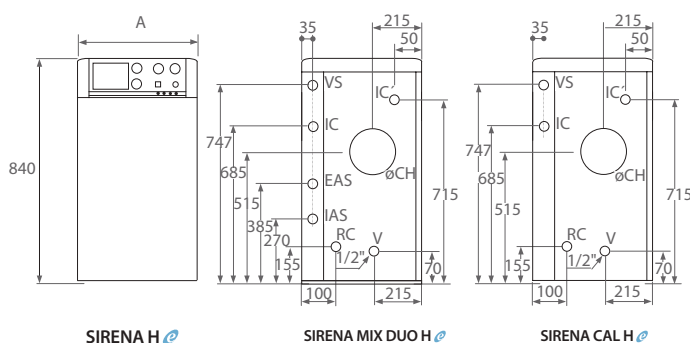
ESPECIFICACIONES

MODELO	POTENCIA ÚTIL	PRODUCCIÓN ACS L/MIN	SALIDA DE GASES	CLASE EFICIENCIA CALEFACCIÓN	CLASE EFICIENCIA ACS	PERFIL ACS	CÓDIGO	PRECIO €	
	kW	ΔT30°C							
SIRENA MIX DUO 25 H	26,5	12,2	Tiro natural	B	B	XL	TSIRME00C2	1.956	
SIRENA MIX DUO 35 H	36,8	16,3	Tiro natural			XL	TSIRME00C3	2.068	
SIRENA CAL 25 H	26,5	-	Tiro natural			-	-	TSIRCE00C2	1.633
SIRENA CAL 35 H	36,8	-	Tiro natural			-	-	TSIRCE00C3	1.752

OPCIONES	CÓDIGO	PRECIO €
Control remoto WiFi MyDOMO	CELC000474	190
Programador diario analógico	TPRO000000	60
Control remoto E20 (conexión con cable)	CELC000213	145
Kit para suelo radiante SRM2 para SIRENA MIX DUO H/HV	TKITSRA005	350
Kit para suelo radiante SRC2 para SIRENA CAL H	TKITSRA006	350
Sonda exterior para E20	CELC000235	15
Acumulador SANIT		ver pág. 58-61
Sonda para acumulador	CELC000211	7
Filtro con desgasificador	TKIT000005	131

EQUIPAMIENTO	SIRENA MIX DUO H	SIRENA CAL H		SIRENA MIX DUO H	SIRENA CAL H
Válvula de retención de calefacción	•	•	Interruptor de flujo	•	
Bomba de calefacción	•	•	Limitador de caudal de ACS	•	
Bomba de primario ACS	•	•	Antibloqueo de bombas	•	•
Transductor de presión	•	•	Limitador de presión mínima	•	•
Válvula de seguridad	•	•	Antihielo	•	•
Purgador automático	•	•	Modulación ACS	•	
Válvula de retención de verano	•	•	Conexión eléctrica para acumulador		•
Vaso de expansión de calefacción	•	•	Opciones		
Llave de llenado	•	•	Kit para suelo radiante SRM2	•	
Caldera de acero	•	•	Kit para suelo radiante SRC2		•
Llave de vaciado	•	•	Control remoto E20	•	•
Quemador	•	•	Sonda exterior para E20	•	•
Intercambiador de serpentín	•	•	Kit de evacuación de gases	•	•

DIMENSIONES



IC: Ida calefacción 3/4" M
RC: Retorno calefacción 3/4" M
VS: Válvula de seguridad 1/2" M
SH: Salida de humos

EAS: Entrada ACS 1/2" M
IAS: Salida ACS 1/2" M
IC: Ida calefacción opcional 3/4" M
RC: Retorno calefacción opcional 3/4" M

MODELO	IC IC' RC	EAS IAS	Φ CH	COTA L	COTA A
SIRENA MIX DUO 25 H	3/4" M	1/2" M	125	650	456
SIRENA MIX DUO 35 H	1" M	1/2" M	150	750	456
SIRENA CAL 25 H	3/4" M	-	125	650	456
SIRENA CAL 35 H	1" M	-	150	750	456

NOTA: La puesta en marcha está incluida. No se incluye el desplazamiento.

SIRENA HV

CALDERA ESTANCA DE ACERO CON CONTROL ELECTRÓNICO

2 VERSIONES: CALEFACCIÓN / CALEFACCIÓN + ACS INSTANTÁNEA

POTENCIAS: 27 y 37 kW









INCLUYE DESPLAZAMIENTO, MANO DE OBRA Y REPUESTOS


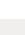

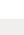


CONTROL REMOTO WiFi OPCIONAL

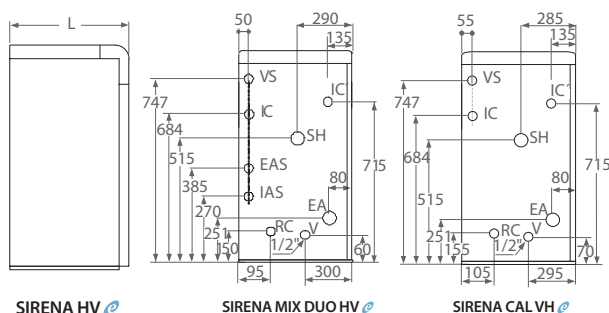
ESPECIFICACIONES

MODELO	POTENCIA ÚTIL	PRODUCCIÓN ACS L/MIN	SALIDA DE GASES	CLASE EFICIENCIA CALEFACCIÓN	CLASE EFICIENCIA ACS	PERFIL ACS	CÓDIGO	PRECIO €
	kW	ΔT30°C						
SIRENA MIX DUO 25 HV 	26,5	12,2	Estanca	B 	B 	XL	TSIRMEV0C2	2.073
SIRENA MIX DUO 35 HV 	36,8	16,3	Estanca			XL	TSIRMEV0C3	2.186
SIRENA CAL 25 HV 	26,5	-	Estanca	-	-	-	TSIRCEV0C2	1.752
SIRENA CAL 35 HV 	36,8	-	Estanca	-	-	-	TSIRCEV0C3	1.869

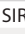
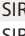
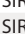
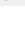
OPCIONES	CÓDIGO	PRECIO €
Control remoto WiFi MyDOMO	CELC000474	190
Programador diario analógico	TPRO000000	60
Control remoto E20 (conexión con cable)	CELC000213	145
Kit para suelo radiante SRM2 para SIRENA MIX DUO H/HV	TKITSRA005	350
Kit para suelo radiante SRC2 para SIRENA CAL H	TKITSRA006	350
Sonda exterior para E20	CELC000235	15
Acumulador SANIT		ver pág. 58-61
Accesorios salida de gases		ver pág. 138
Sonda para acumulador	CELC000211	7
Filtro con desgasificador	TKIT000005	131

EQUIPAMIENTO	SIRENA MIX DUO HV 	SIRENA CAL HV 		SIRENA MIX DUO HV 	SIRENA CAL HV 
Válvula de retención de calefacción	•	•	Interruptor de flujo	•	
Bomba de calefacción	•	•	Limitador de caudal de ACS	•	
Bomba de primario ACS	•	•	Antibloqueo de bombas	•	•
Transductor de presión	•	•	Limitador de presión mínima	•	•
Válvula de seguridad	•	•	Antihielo	•	•
Purgador automático	•	•	Modulación ACS	•	
Válvula de retención de verano	•	•	Conexión eléctrica para acumulador	•	•
Vaso de expansión de calefacción	•	•	Opciones		
Llave de llenado	•	•	Kit para suelo radiante SRM2	•	
Caldera de acero	•	•	Kit para suelo radiante SRC2		•
Llave de vaciado	•	•	Control remoto E20	•	•
Quemador	•	•	Sonda exterior para E20	•	•
Intercambiador de serpentín	•	•	Kit de evacuación de gases	•	•

DIMENSIONES



IC: Ida calefacción 3/4" M
 RC: Retorno calefacción 3/4" M
 VS: Válvula de seguridad 1/2" M
 SH: Salida de humos
 EA: Entrada de aire
 EAS: Entrada ACS 1/2" M
 IAS: Salida ACS 1/2" M
 IC': Ida calefacción opcional 3/4" M
 RC': Retorno calefacción opcional 3/4" M

MODELO	IC IC' RC	EAS IAS	Φ CH	COTA L	COTA A
SIRENA MIX DUO 25 HV 	3/4" M	1/2" M	-	650	550
SIRENA MIX DUO 35 HV 	1" M	1/2" M	-	750	550
SIRENA CAL 25 HV 	3/4" M	-	-	650	550
SIRENA CAL 35 HV 	1" M	-	-	750	550

NOTA: La puesta en marcha está incluida. No se incluye el desplazamiento.

MCF HDX

MCF HDXV

CALDERA DE HIERRO FUNDIDO CON CONTROL ELECTRÓNICO

GRUPO TÉRMICO CON ACUMULADOR INOX

3 POTENCIAS: En tiro natural de 29 a 52 kW










2 POTENCIAS: Con cámara estanca de 29 a 40 kW



INCLUYE DESPLAZAMIENTO, MANO DE OBRA Y REPUESTOS



ESPECIFICACIONES

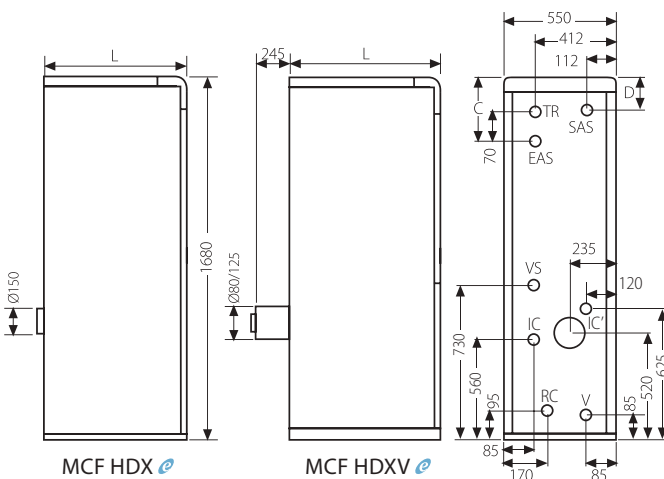
MODELO	POTENCIA ÚTIL kW	PROD. ACS L/10 MIN Δ30°C		PROD. ACS CONTINUA EN L/H Δ30°C		SALIDA DE GASES	CLASE EFICIENCIA CALEFACCIÓN	CLASE EFICIENCIA ACS	PERFIL ACS	ACUMULADOR 100 L		ACUMULADOR 130 L	
		100 L	130 L	100 L	130 L					CÓDIGO	PRECIO €	CÓDIGO	PRECIO €
MCF 30 HDX 	28,1	258	321	721	846	Tiro natural			XXL	TMCXE00036	3.022	TMCXE00039	3.179
MCF 40 HDX 	39,4	258	321	721	846	Tiro natural			XXL	TMCXE00037	3.173	TMCXE00040	3.331
MCF 50 HDX 	50,8	258	321	721	846	Tiro natural			XXL	TMCXE00038	3.514	TMCXE00041	3.680
MCF 30 HDXV 	28,1	258	321	721	846	Estanca			XXL	TMCXVE0024	3.204	TMCXVE0026	3.363
MCF 40 HDXV 	39,4	258	321	721	846	Estanca			XXL	TMCXVE0025	3.359	TMCXVE0027	3.512

OPCIONES	CÓDIGO	PRECIO €
Control remoto WiFi MyDOMO	CELCO00474	190
Programador diario analógico	TPRO000000	60
Control remoto E20 (conexión con cable)	CELCO00213	145
Sonda exterior para E20	CELCO00235	15
Protección catódica DX	TKITSAN000	135
Accesorios salida de gases		ver pág. 138
Filtro con desgasificador	TKIT000005	131

EQUIPAMIENTO







Acumulador inox. 100 -130 L	Válvula de retención	Purgador automático	Antihielo
Bomba de primario ACS	Grupo de seguridad ACS	Manguitos dieléctricos	Sistema de prevención de la legionella
Bomba de calefacción	Toma recirculación ACS	Vaso de expansión para ACS	Autotest
Vaso de expansión	Llave de llenado	Antibloqueo de bombas	
Válvula de seguridad caldera	Quemador	Limitador de presión mínima en caldera	



DIMENSIONES



IC: Ida calefacción radiadores
 IC': Ida de calefacción suelo radiante
 RC: Retorno de calefacción radiadores
 EAS: Entrada ACS

IAS: Salida ACS
 VS: Válvula de seguridad
 V: Vaciado
 TR: Toma de recirculación

MODELO	PROFUNDIDAD COTA L	IDA-RETORNO CALEFACCIÓN	IDA-RETORNO ACS
MCF HDX  / HDXV  30	700	1" M	3/4" M
MCF HDX  / HDXV  40	800	1" M	3/4" M
MCF HDX  / HDXV  50	900	1" M	3/4" M

COTAS	MCF HDXV  100 L	MCF HDXV  130 L
C	290	190
D	210	110

NOTA: La puesta en marcha está incluida. No se incluye el desplazamiento.

MCF HDX

MCF HDXV

CALDERA DE HIERRO FUNDIDO CON CONTROL ELECTRÓNICO

GRUPO TÉRMICO CON ACUMULADOR INOX

3 POTENCIAS: En tiro natural de 29 a 52 kW

2 POTENCIAS: Con cámara estanca de 29 a 40 kW

CON KIT DE SUELO RADIANTE



INCLUYE DESPLAZAMIENTO, MANO DE OBRA Y REPUESTOS



CONTROL REMOTO WiFi OPCIONAL



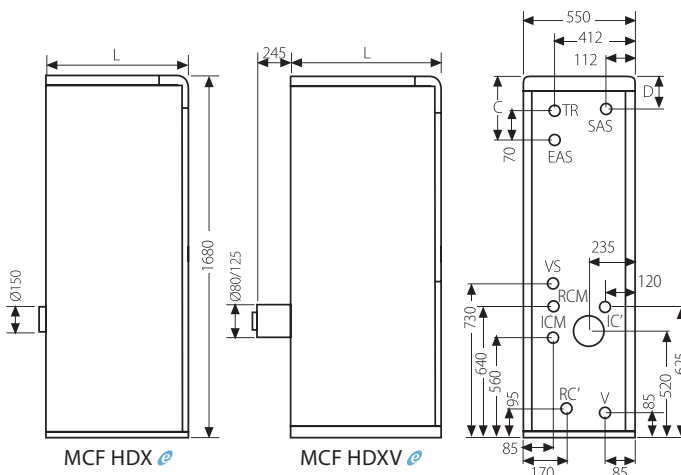
ESPECIFICACIONES

MODELO	POTENCIA ÚTIL kW	PROD. ACS L/10 MIN Δ30°C		PROD. ACS CONTINUA EN L/H Δ30°C		SALIDA DE GASES	CLASE EFICIENCIA CALEFACCIÓN	CLASE EFICIENCIA ACS	PERFIL ACS	ACUMULADOR 100 L		ACUMULADOR 130 L		
		100 L	130 L	100 L	130 L					CÓDIGO	PRECIO €	CÓDIGO	PRECIO €	
MCF 30 HDX  con Kit SRX2	28,1	258	321	721	846	Tiro natural	B	B	XXL	TMCXE00042	3.299	TMCXE00045	3.457	
MCF 40 HDX  con Kit SRX2	39,4	258	321	721	846	Tiro natural			XXL	TMCXE00043	3.452	3.609	TMCXE00046	3.609
MCF 50 HDX  con Kit SRX2	50,8	258	321	721	846	Tiro natural			XXL	TMCXE00044	3.795	3.959	TMCXE00047	3.959
MCF 30 HDXV  con Kit SRX2	28,1	258	321	721	846	Estanca			XXL	TMCXVE00028	3.485	TMCXVE00030	3.641	
MCF 40 HDXV  con Kit SRX2	39,4	258	321	721	846	Estanca			XXL	TMCXVE00029	3.638	TMCXVE00031	3.791	







OPCIONES	CÓDIGO	PRECIO €
Control remoto WiFi MyDOMO	CELCO00474	190
Programador diario analógico	TPRO000000	60
Control remoto E20 (conexión con cable)	CELCO00213	145
Sonda exterior para E20	CELCO00235	15
Protección catódica DX	TKITSAN000	135
Accesorios salida de gases		ver pág. 138
Filtro con desgasificador	TKIT000005	131

EQUIPAMIENTO			
Acumulador inox. 100 -130 L	Válvula de retención	Purgador automático	Antihielo
Bomba de primario ACS	Grupo de seguridad ACS	Manguitos dieléctricos	Sistema de prevención de la legionella
Bomba de calefacción	Toma recirculación ACS	Vaso de expansión para ACS	Autotest
Vaso de expansión	Llave de llenado	Antibloqueo de bombas	Kit de suelo radiante (SRX2)
Válvula de seguridad caldera	Quemador	Limitador de presión mínima en caldera	

DIMENSIONES



IC': Ida de calefacción suelo radiante
 RC': Retorno de calefacción suelo radiante
 EAS: Entrada ACS
 VS: Válvula de seguridad
 V: Vaciado
 RCM: Retorno calefacción
 ICM: Ida calefacción
 SAS: Salida agua sanitaria
 TR: Toma de recirculación

MODELO	PROFUNDIDAD COTA L	IDA-RETORNO CALEFACCIÓN	IDA-RETORNO ACS
MCF HDX  / HDXV  30	700	1" M	3/4" M
MCF HDX  / HDXV  40	800	1" M	3/4" M
MCF HDX  / HDXV  50	900	1" M	3/4" M

Cotas	MCF-DXV 100 L	MCF-DXV 130 L
C	290	190
D	210	110

NOTA: La puesta en marcha está incluida. No se incluye el desplazamiento.

MCF HDX MCF HDXV

CALDERA DE HIERRO FUNDIDO

GRUPO TÉRMICO CON ACUMULADOR INOX

3 POTENCIAS: En tiro natural de 29 a 52 kW

2 POTENCIAS: Con cámara estanca de 29 a 40 kW



INCLUYE DESPLAZAMIENTO, MANO DE OBRA Y REPUESTOS



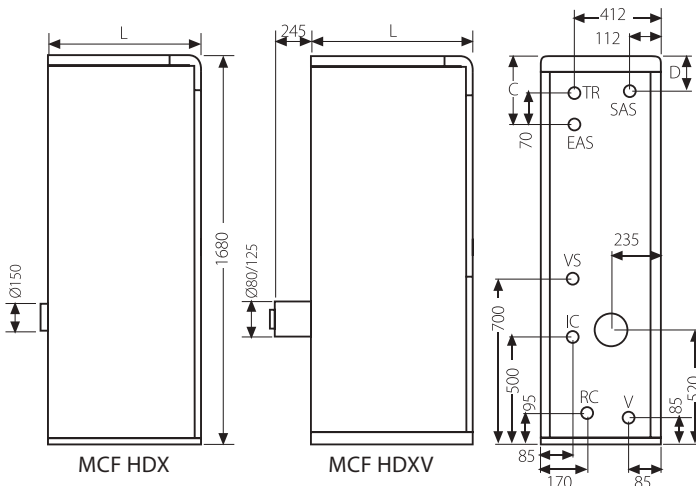
ESPECIFICACIONES

MODELO	POTENCIA ÚTIL kW	PROD. ACS L/10 MIN Δ30°C		PROD. ACS CONTINUA EN L/H Δ30°C		SALIDA DE GASES	CLASE EFICIENCIA CALEFACCIÓN	CLASE EFICIENCIA ACS	PERFIL ACS	ACUMULADOR 100 L		ACUMULADOR 130 L		
		100 L	130 L	100 L	130 L					CÓDIGO	PRECIO €	CÓDIGO	PRECIO €	
MCF 30 HDX	28,1	258	321	721	846	Tiro natural	B	B	XXL	TMCX000103	2.964	TMCX000105	3.121	
MCF 40 HDX	39,4	258	321	721	846	Tiro natural			XXL	TMCX000104	3.117		TMCX000106	3.271
MCF 50 HDX	50,8	258	321	721	846	Tiro natural			XXL	TMCX000107	3.454		TMCX000108	3.619
MCF 30 HDXV	28,1	258	321	721	846	Estanca			XXL	TMCXV00024	3.146	TMCXV00026	3.304	
MCF 40 HDXV	39,4	258	321	721	846	Estanca			XXL	TMCXV00025	3.299	TMCXV00027	3.451	

OPCIONES	CÓDIGO	PRECIO €
Control remoto WiFi MyDOMO	CELC000474	190
Programador diario analógico	TPRO000000	60
Protección catódica DX	TKITSAN000	135
Accesorios salida de gases		ver pág. 138
Filtro con desgasificador	TKIT000005	131

EQUIPAMIENTO	OPCIONES
Acumulador inox. 100 - 130 L	Programador horario
Bomba de primario ACS	Regulador climático
Bomba de calefacción	Protección catódica
Vaso de expansión	Kit de evacuación de gases
Válvula de seguridad caldera	
Válvula de retención	
Grupo de seguridad ACS	
Toma recirculación ACS	
Llave de llenado	
Quemador	
Purgador automático	
Manguitos dieléctricos	
Vaso de expansión para ACS	

DIMENSIONES



IC: Ida calefacción
RC: Retorno de calefacción
EAS: Entrada ACS
SAS: Salida ACS

VS: Válvula de seguridad
V: Vaciado
TR: Toma recirculación

MODELO	PROFUNDIDAD COTA L	IDA-RETORNO CALEFACCIÓN	IDA-RETORNO ACS
MCF HDX / HDXV 30	700	1" M	3/4" M
MCF HDX / HDXV 40	800	1" M	3/4" M
MCF HDX / HDXV 50	900	1" M	3/4" M

COTAS	MCF HDXV 100 L	MCF HDXV 130 L
C	290	190
D	210	110

NOTA: La puesta en marcha está incluida. No se incluye el desplazamiento.

MCF HDX MCF HDXV

CALDERA DE HIERRO FUNDIDO

GRUPO TÉRMICO CON ACUMULADOR INOX

3 POTENCIAS: En tiro natural de 29 a 52 kW

2 POTENCIAS: Con cámara estanca de 29 a 40 kW

CON KIT DE SUELO RADIANTE



INCLUYE DESPLAZAMIENTO, MANO DE OBRA Y REPUESTOS



CONTROL REMOTO WiFi OPCIONAL



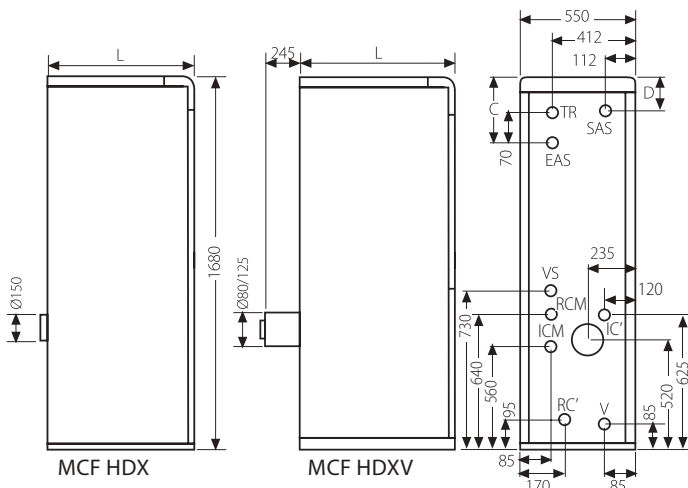
ESPECIFICACIONES

MODELO	POTENCIA ÚTIL kW	PROD. ACS L/10 MIN Δ30°C		PROD. ACS CONTINUA EN L/H Δ30°C		SALIDA DE GASES	CLASE EFICIENCIA CALEFACCIÓN	CLASE EFICIENCIA ACS	PERFIL ACS	ACUMULADOR 100 L		ACUMULADOR 130 L	
		100 L	130 L	100 L	130 L					CÓDIGO	PRECIO €	CÓDIGO	PRECIO €
MCF 30 HDX con Kit SRX1	28,1	258	321	721	846	Tiro natural	B	B	XXL	TMCX000116	3.593	TMCX000119	3.747
MCF 40 HDX con Kit SRX1	39,4	258	321	721	846	Tiro natural			XXL	TMCX000117	3.743	TMCX000120	3.898
MCF 50 HDX con Kit SRX1	50,8	258	321	721	846	Tiro natural			XXL	TMCX000118	4.083	TMCX000121	4.247
MCF 30 HDXV con Kit SRX1	28,1	258	321	721	846	Estanca			XXL	TMCXV00032	3.774	TMCXV00034	3.932
MCF 40 HDXV con Kit SRX1	39,4	258	321	721	846	Estanca			XXL	TMCXV00033	3.928	TMCXV00035	4.080

OPCIONES	CÓDIGO	PRECIO €
Control remoto WiFi MyDOMO	CELCO00474	190
Programador diario analógico	TPRO000000	60
Regulador climático LAGO BVS (incluido en los modelos con Kit SRX1)		ver pág. 131
Protección catódica DX	TKITSAN000	135
Accesorios salida de gases		ver pág. 138
Filtro con desgasificador	TKIT000005	131

EQUIPAMIENTO		
Acumulador inox. 100-130 L	Grupo de seguridad ACS	Kit de suelo radiante SRX1 (Control con regulador climático y sonda exterior)
Bomba de primario ACS	Toma recirculación ACS	Programador horario
Bomba de calefacción	Llave de llenado	Regulador climático (Solo con Kit de suelo radiante SRX1)
Vaso de expansión	Purgador automático	Protección catódica
Válvula de seguridad caldera	Manguitos dieléctricos	Kit de evacuación de gases
Válvula de retención	Vaso de expansión para ACS	

DIMENSIONES



IC: Ida de calefacción radiadores
 IC': Ida de calefacción suelo radiante
 RC: Retorno de calefacción radiadores
 RC': Retorno de calefacción suelo radiante
 EAS: Entrada ACS
 IAS: Salida ACS
 RACS: Toma recirculación de ACS
 VS: Válvula de seguridad
 V: Vaciado

MODELO	PROFUNDIDAD COTA L	IDA-RETORNO CALEFACCIÓN	IDA-RETORNO ACS
MCF HDX / HDXV 30	700	1" M	3/4" M
MCF HDX / HDXV 40	800	1" M	3/4" M
MCF HDX / HDXV 50	900	1" M	3/4" M

COTAS	MCF HDXV 100 L	MCF HDXV 130 L
C	290	190
D	210	110

NOTA: La puesta en marcha está incluida. No se incluye el desplazamiento.

MCF HDN

CALDERA DE HIERRO FUNDIDO

GRUPO TÉRMICO CON ACUMULADOR VITRIFICADO

3 POTENCIAS: 28 a 51 kW



INCLUYE DESPLAZAMIENTO,
MANO DE OBRA Y REPUESTOS



ESPECIFICACIONES

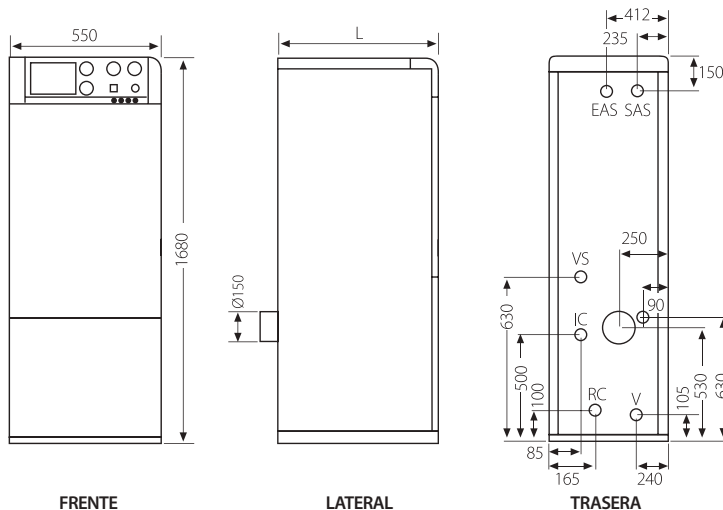
MODELO	POTENCIA ÚTIL	PROD. ACS CONTINUA L/H Δ30°C	PROD. ACS L/10 MIN Δ30°C	VOLUMEN DEL ACUMULADOR L	CLASE EFICIENCIA CALEFACCIÓN	CLASE EFICIENCIA ACS	PERFIL ACS	CÓDIGO	PRECIO €
	kW								
MCF 30 HDN	28,1	750	190	100			XXL	TMCN000024	2.702
MCF 40 HDN	39,4	750	190	100	B	B	XXL	TMCN000025	2.838
MCF 50 HDN	50,8	750	190	100			XXL	TMCN000026	3.067

OPCIONES	CÓDIGO	PRECIO €
Control remoto WiFi MyDOMO	CELCO00474	190
Programador diario analógico	TPRO000000	60
Vaso expansión ACS de 5 L	CFOV000035	47
Kit para suelo radiante SRN1	TKITSRN005	267
Regulador climático (para Kit SRN1)		ver pág. 131
Accesorios salida de gases		ver pág. 138
Filtro con desgasificador	TKIT000005	131

EQUIPAMIENTO

Bomba para el acumulador	Termostato de control	Termostato regulación ACS	Llave de vaciado en acumulador
Bomba de calefacción	Termostato seguridad caldera	Válvula de retención	Manguitos dieléctricos
Vaso de expansión calefacción	Termomanómetro caldera	Acumulador vitrificado 100 L	Válvula de seguridad ACS
Válvula de seguridad caldera	Interruptor general	Señalizador marcha/paro	Quemador
Purgador automático caldera	Interruptor verano invierno	Purgador automático acumulador	Llave de llenado

DIMENSIONES



IC: Ida calefacción
RC: Retorno de calefacción
EAS: Entrada ACS

IAS: Salida ACS
VS: Válvula de seguridad
V: Vaciado

MODELO	PROFUNDIDAD COTA L	Ø IC	Ø RC	IDA-RETORNO ACS
MCF 30 HDN	700	1" M	1" M	3/4" M
MCF 40 HDN	800	1" M	1" M	3/4" M
MCF 50 HDN	900	1" M	1" M	3/4" M

NOTA: La puesta en marcha está incluida. No se incluye el desplazamiento.

TERMA H TERMA HV

CALDERA DE ACERO

**2 VERSIONES: TIRO NATURAL TERMA H
CÁMARA ESTANCA TERMA HV**

2 POTENCIAS: de 30 a 45 kW



INCLUYE DESPLAZAMIENTO, MANO DE OBRA Y REPUESTOS



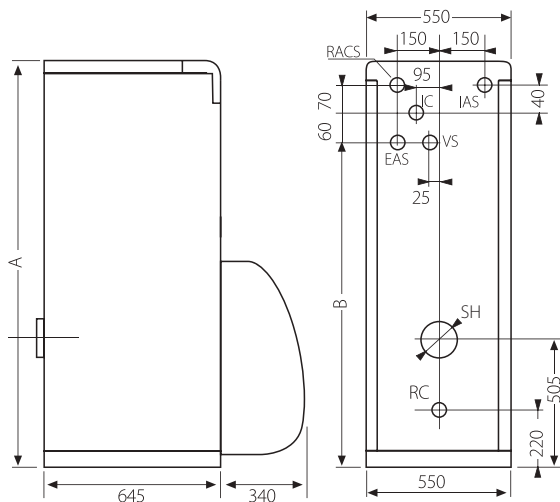
ESPECIFICACIONES

MODELO	POTENCIA ÚTIL kW	PROD. ACS L/10 MIN Δ30°C	PROD. ACS CONTINUA EN L/H Δ30°C	VOLUMEN DEL ACUMULADOR L	SALIDA DE GASES	CLASE EFICIENCIA CALEFACCIÓN	CLASE EFICIENCIA ACS	PERFIL ACS	CON KIT SUELO RADIANTE		SIN KIT SUELO RADIANTE	
									CÓDIGO	PRECIO €	CÓDIGO	PRECIO €
TERMA 23 H	28	258	721	100	Tiro natural	B	A	L	TTER000018	3.017	TTER000016	2.737
TERMA 45 H	41	258	721	130	Tiro natural	B	A	L	TTER000019	3.312	TTER000017	3.034
TERMA 23 HV	28	258	721	100	Estanca	B	A	L	TTERV000006	3.182	TTERV000004	2.903
TERMA 45 HV	41	258	721	130	Estanca	B	A	L	TTERV000007	3.480	TTERV000005	3.201

OPCIONES	CÓDIGO	PRECIO €
Control remoto WiFi MyDOMO	CELCO00474	190
Programador diario analógico	TPRO000000	60
Kit de válvula mezcladora ACS	TKITTER008	65
Vaso expansión ACS de 5 L	CFOV000035	47
Protección catódica DX	TKITSAN000	135
Accesorios salida de gases		ver pág. 138
Filtro con desgasificador	TKIT000005	131

EQUIPAMIENTO			
Acumulador sumergido en caldera	Interruptor general	Termostato seguridad	Grupo de seguridad ACS
Quemador	Interruptor verano/invierno	Termómetro	Manguitos dieléctricos
Válvula seguridad caldera	Termostato calefacción	Manómetro	Capot cobre quemador
Envolventes pintados en polvo epoxy	Termostato ACS	Bomba de calefacción	Llave de llenado
Aislamiento de poliuretano	Purgador automático	Vaso de expansión calefacción	Válvula de retención

DIMENSIONES



VS: Válvula de seguridad 3 kg
IC: Ida calefacción
EAS: Entrada ACS

IAS: Salida ACS
RC: Retorno de calefacción
RACS: Toma de recirculación ACS

MODELO	A	B	SH	Ø IC	Ø RC	Ø EAS Ø IAS
TERMA H 23	1.540	1.330	150	1" M	1" M	3/4" M
TERMA H 45	1.700	1.460	150	1" M	1" M	3/4" M
TERMA HV 23	1.540	1.330	80/125	1" M	1" M	3/4" M
TERMA HV 45	1.700	1.460	80/125	1" M	1" M	3/4" M

NOTA: La puesta en marcha está incluida. No se incluye el desplazamiento.

JAKA HFD

GRUPO TÉRMICO DE FUNDICIÓN

4 POTENCIAS: de 29 a 64 kW

CON QUEMADOR



INCLUYE DESPLAZAMIENTO,
MANO DE OBRA Y REPUESTOS



CONTROL
REMOTO WiFi
OPCIONAL



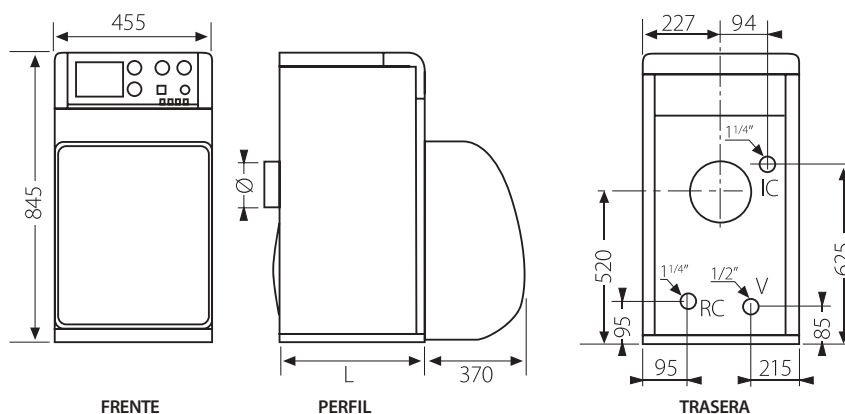
ESPECIFICACIONES

MODELO	POTENCIA ÚTIL kW	PESO kg	CLASE EFICIENCIA CALEFACCIÓN	CÓDIGO	PRECIO €
JAKA HFD 30	28,1	110	B	TJAK000065	1.246
JAKA HFD 40	39,4	135		TJAK000066	1.337
JAKA HFD 50	50,8	160		TJAK000067	1.470
JAKA HFD 60	60,7	185		TJAK000068	1.737

OPCIONES	CÓDIGO	PRECIO €
Control remoto WiFi MyDOMO	CELC000474	190
Programador diario analógico	TPRO000000	60
Kit hidráulico SRJ1 (HFD 30 / HFD 40 / HFD 50)	TKITSRJ003	459
Regulador climático (para SRJ1)		ver pág. 131
Capot cubre quemador (JAKA HFD 30 / HFD 50)	TCAP000006	103
Capot cubre quemador (JAKA HFD 60)	TCAP000007	103
Acumuladores SANIT		ver pág. 57
Filtro con desgasificador	TKIT000005	131

EQUIPAMIENTO	
Cuerpo de fundición	Frente de mandos montado compuesto de:
Envoltorios con revestimiento epoxy	Termostato de regulación
Termómetro	Termostato de seguridad
Manómetro	Interruptor marcha/paro luminoso
Quemador	

DIMENSIONES



IC: Ida calefacción
RC: Retorno de calefacción
V: Vaciado

MODELO	COTA L mm	Ø CHIMENEA
JAKA HFD 30	385	150
JAKA HFD 40	485	150
JAKA HFD 50	585	150
JAKA HFD 60	685	180

NOTA: La puesta en marcha está incluida. No se incluye el desplazamiento.

ACCESORIOS



Kit hidráulico SRJ1
Válvula 3 vías
Bomba de circulación



Capot cubrequemador



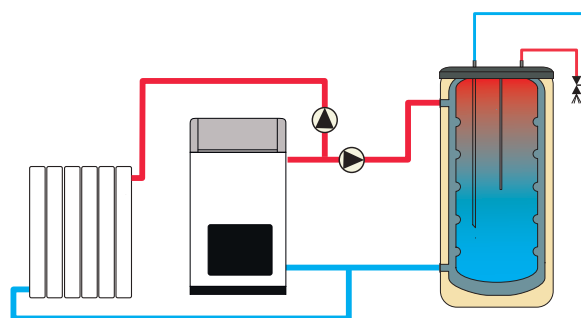
Acumuladores ACS



Regulación climática LAGO

PACK | JAKA HFD

PACK UNIT JK SANIT



MODELO	COMPOSICIÓN		CÓDIGO	PRECIO €
PACK UNIT JK 30 SANIT 150	JAKA HFD 30	SANIT SE 150	TJAK000079	1.970
PACK UNIT JK 40 SANIT 200	JAKA HFD 40	SANIT SE 200	TJAK000080	2.307

GASÓLEO

JAKA HFS

GRUPO TÉRMICO DE FUNDICIÓN SIN QUEMADOR

6 POTENCIAS: de 29 a 88 kW



CONTROL REMOTO WiFi OPCIONAL

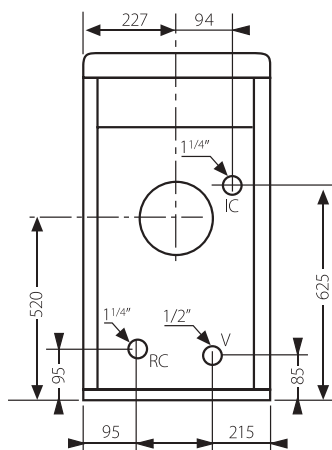


ESPECIFICACIONES

MODELO	POTENCIA ÚTIL kW	PESO kg	QUEMADOR RECOMENDADO PARA CLASE B	CÓDIGO	PRECIO € SIN QUEMADOR
JAKA HFS 30	28,1	110	DOMESTIC D3 LN	TJAK000059	776
JAKA HFS 40	39,4	135	DOMESTIC D4 LN	TJAK000060	865
JAKA HFS 50	50,8	160	DOMESTIC D4 LN G	TJAK000061	998
JAKA HFS 60	60,7	185	DOMESTIC D6 LN	TJAK000062	1.126
JAKA HFS 70	71,4	210	-	TJAK000063	1.273
JAKA HFS 80	83,3	235	-	TJAK000064	1.430

OPCIONES	CÓDIGO	PRECIO €
Control remoto WiFi MyDOMO	CELC000474	190
Programador diario analógico	TPRO000000	60
Kit hidráulico SRJ1 (HFS 30 / HFS 40 / HFS 50)	TKITSRJ003	459
Regulador climático (para SRJ1)		ver pág. 131
Capot cobre quemador (HFS 30 / HFS 40 / HFS 50)	TCAP000006	103
Capot cobre quemador (JAKA HFS 60 / JAKA HFS 70 / HFS 80)	TCAP000007	103
Quemador DOMESTIC D3 LN	TQDMV0C005	479
Quemador DOMESTIC D4 LN	TQDMV0L005	479
Quemador DOMESTIC D4 LN G	TQDMV0C006	479
Quemador DOMESTIC D6 LN	TQDM000007	479
Acumuladores SANIT		ver pág. 58
Filtro con desgasificador	TKIT000005	131

DIMENSIONES



TRASERA

IC: Ida calefacción
 RC: Retorno de calefacción
 V: Vaciado

MODELO	FONDO mm	Ø CHIMENEA
JAKA HFS 30	385	150
JAKA HFS 40	485	150
JAKA HFS 50	585	150
JAKA HFS 60	685	175
JAKA HFS 70	785	175
JAKA HFS 80	885	175

NOTA: La puesta en marcha no está incluida.

DOMESTIC

QUEMADOR DE GASÓLEO

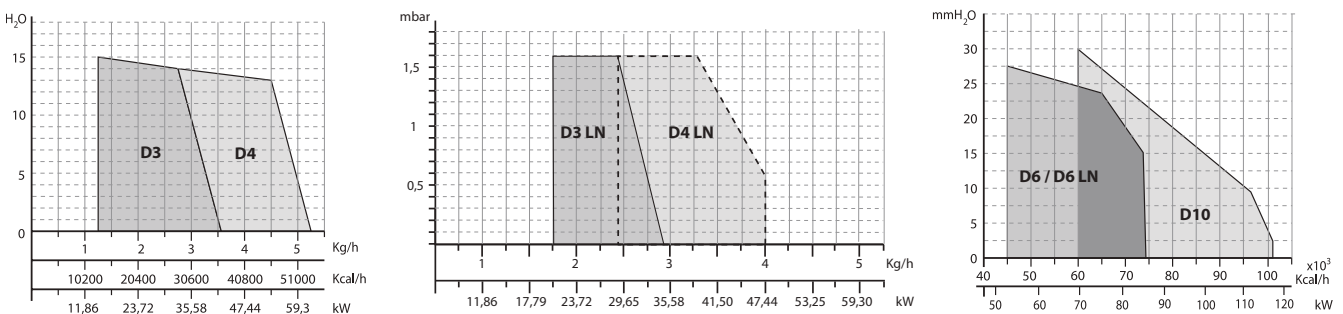
- D-3:** POTENCIAS de 17 a 36 kW
- D-4:** POTENCIAS de 27 a 55 kW
- D-6:** POTENCIAS de 52 a 85 kW
- D-10:** POTENCIAS de 70 a 116 kW



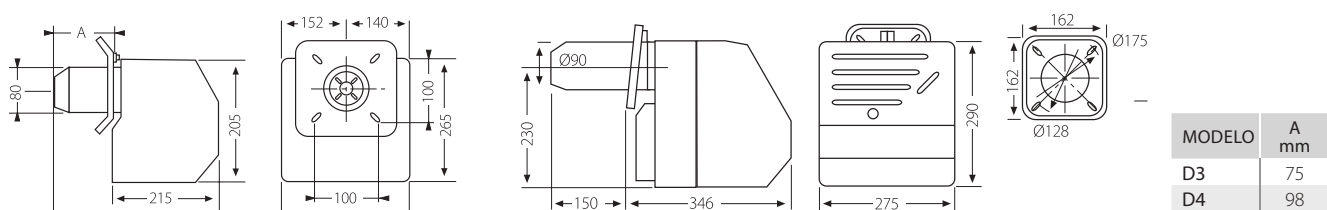
ESPECIFICACIONES

MODELO	POTENCIA kW		REGULACIÓN	PRECALENTADOR	POTENCIA MOTOR W	PESO EMBALADO kg	CÓDIGO	PRECIO €
	MÍN.	MÁX.						
DOMESTIC D3 LN	20,7	33,2	Todo o Nada	No	90	11,7	TQDMV0C005	479
DOMESTIC D3 P LN	20,7	33,2	Todo o Nada	Si	90	11,7	TQDMVPC005	543
DOMESTIC D4 LN	28,4	47,5	Todo o Nada	No	110	11,7	TQDMV0L005	479
DOMESTIC D4 P LN	28,4	47,5	Todo o Nada	Si	110	11,7	TQDMVPL005	543
DOMESTIC D6 LN	52,0	85,0	Todo o Nada	No	200	15,0	TQDM000007	618
DOMESTIC D3	17,7	35,5	Todo o Nada	No	90	11,7	TQDMV0C004	459
DOMESTIC D3 P	17,7	35,5	Todo o Nada	Si	90	11,7	TQDMVPC004	523
DOMESTIC D4	27,2	55,2	Todo o Nada	No	110	11,7	TQDMV0L004	459
DOMESTIC D4 P	27,2	55,2	Todo o Nada	Si	110	11,7	TQDMVPL004	523
DOMESTIC D6	52,0	85,0	Todo o Nada	No	200	15,0	TQDM000006	598
DOMESTIC D10	70,0	116	Todo o Nada	No	200	15,0	TQDM000010	621

CURVA DE FUNCIONAMIENTO



DIMENSIONES



NOTA: La puesta en marcha no está incluida.



AEROTERMIA

CALDERAS A BIOMASA

DEPÓSITOS DE INERCIA / ACUMULADORES ACS

TERMOS ELÉCTRICOS

CALDERAS A GASÓLEO

CALDERAS A GAS
AVANTTIA H .94

GAS

ENERGÍA SOLAR

CALDERAS ELÉCTRICAS

CONTROL Y REGULACIÓN

CONDUCTOS

CALDERAS A GAS

AVANTTIA H

CALDERA DE PIE DE CONDENSACIÓN A GAS

RENDIMIENTO SUPERIOR AL 108%
ACUMULADOR INOX.

2 POTENCIAS: 25 kW y 37 kW



INCLUYE DESPLAZAMIENTO,
MANO DE OBRA Y REPUES-
TOS



CONTROL
REMOTO WiFi
OPCIONAL



ESPECIFICACIONES

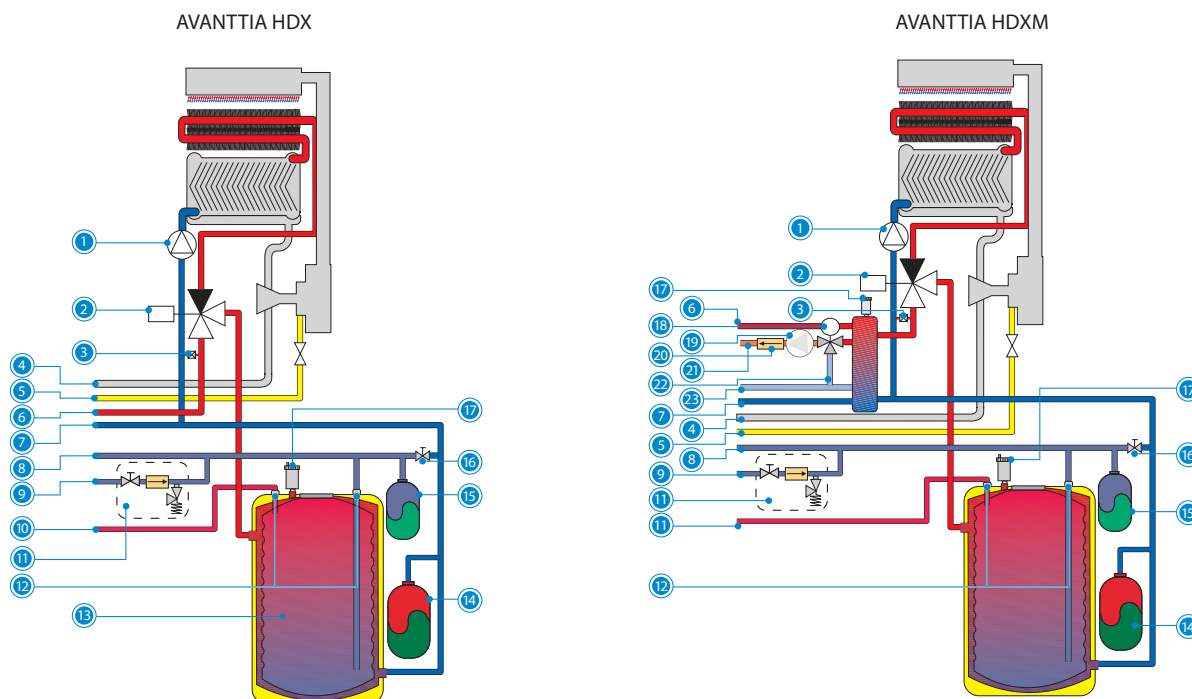
MODELO	POTENCIA ÚTIL 50° C / 30° C	POTENCIA ÚTIL 80° C / 60° C	PROD. ACS CONTINUA L/H Δ30°C	PROD. ACS L/10 MIN Δ30°C	VOLUMEN DEL ACUMULADOR L	CLASE EFICIENCIA CALEFACCIÓN	CLASE EFICIENCIA ACS	PERFIL ACS	CÓDIGO	PRECIO €
	kW	kW								
AVANTTIA 25 HDX	25,2 / 5,2	23,1 / 4,8	721	258	100	A	A	XL	TAVA000156	3.021
AVANTTIA 37 HDX	37,6 / 7,5	34,2 / 6,8	846	321	130			XL	TAVA000157	3.385
AVANTTIA 25 HDXM	25,2 / 5,2	23,1 / 4,8	721	258	100			XL	TAVA000158	3.460
AVANTTIA 37 HDXM	37,6 / 7,5	34,2 / 6,8	846	321	130			XL	TAVA000159	3.822

OPCIONES	CÓDIGO	PRECIO €
Control remoto WiFi MyDOMO	CELC000474	190
Accesorios salida de gases		ver pág. 140
Protección catódica DX	TKITSAN000	135
Control y regulación		ver pág. 130
Kit de suelo radiante SR1AS	TKITAVA003	420



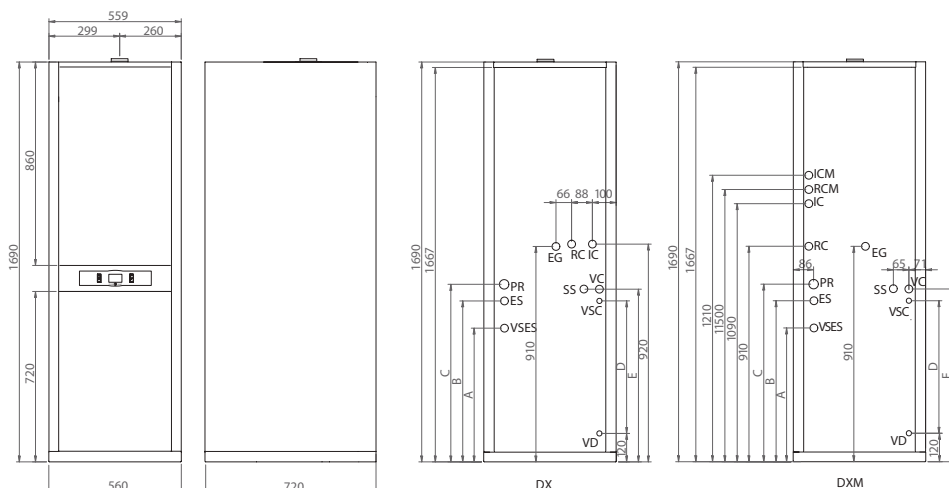
NOTA: La puesta en marcha está incluida. No se incluye el desplazamiento.

EQUIPAMIENTO

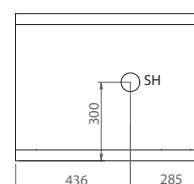


AVANTTIA	HDX	HDXM		HDX	HDXM	OPCIONES	HDX	HDXM
1. Bomba de circulación	•	•	13. Acumulador de ACS	•	•	Protección catódica DX	•	•
2. Válvula inversora	•	•	14. Vaso de expansión	•	•	Accesorios salida de gases	•	•
3. By pass	•	•	15. Vaso de expansión de ACS	•	•	Control y regulación	•	•
4. Desagüe de condensados	•	•	16. Llave de llenado	•	•	Kit de suelo radiante SR1AV		•
5. Entrada de gas	•	•	17. Purgador automático	•	•			
6. Ida de circuito directo	•	•	18. Válvula tres vías mezcladora		•			
7. Retorno de circuito directo	•	•	19. Bomba de circuito mezclado		•			
8. Toma de recirculación ACS	•	•	20. Válvula de retención		•			
9. Entrada de ACS	•	•	21. Ida de circuito mezclado		•			
10. Salida de ACS	•	•	22. Colector		•			
11. Grupo de seguridad	•	•	23. Retorno de circuito mezclado		•			
12. Manguitos dieléctricos	•	•						

DIMENSIONES



- ES: Entrada ACS
- SS: Salida ACS
- IC: Ida calefacción circuito directo
- RC: Retorno calefacción circuito directo
- EG: Entrada gas
- PR: Toma de recirculación ACS
- VSES: Válvula de seguridad ACS
- VC: Salida de condensados
- VSC: Válvula seguridad calefacción
- ICM: Ida de calefacción circuito mezclado
- RCM: Retorno de calefacción circuito mezclado
- SH: Salida de humos
- VD: Vaciado



MODELO	A	B	C	D	E	F	G	H	I	J	K
AVANTTIA 25 HDX/HDXM	1.200	475	684	481	600	977	880	81	117	222	290
AVANTTIA 37 HDX/HDXM	1.200	545	684	481	600	977	880	81	117	290	355



AEROTERMIA

CALDERAS A BIOMASA

DEPÓSITOS DE INERCIA / ACUMULADORES ACS

TERMOS ELÉCTRICOS

CALDERAS A GASÓLEO

CALDERAS A GAS

ENERGÍA SOLAR

AVANTTIA SOLAR H 150 L .98 · AVANTTIA SOLAR H 250 L .100 · EVOLUTION SOLAR HDX .102 · EVOLUTION SOLAR HFD .104
MCF SOLAR HDX .106 · SIRENA SOLAR HFD .108 · DS-MATIC .110 · DS-MATIC DUO .112 · DS-COMPACT INOX .114
DS-PACK .116 · DS-PACK DUO .118 · DS-CLASS V3 .120 · ACCESORIOS SOPORTES .121

SOLAR

CALDERAS ELÉCTRICAS

CONTROL Y REGULACIÓN

CONDUCTOS

SOLAR

AVANTTIA SOLAR H 150 L

CALDERA SOLAR HÍBRIDA (SOLAR-GAS)

CONJUNTO INTEGRAL
CALDERA DE CONDENSACIÓN
ACUMULADOR SOLAR INOX 150 L

POTENCIA CALEFACCIÓN: 25 kW



INCLUYE DESPLAZAMIENTO,
MANO DE OBRA Y REPUESTOS



CONTROL
REMOTO WiFi
OPCIONAL



ESPECIFICACIONES

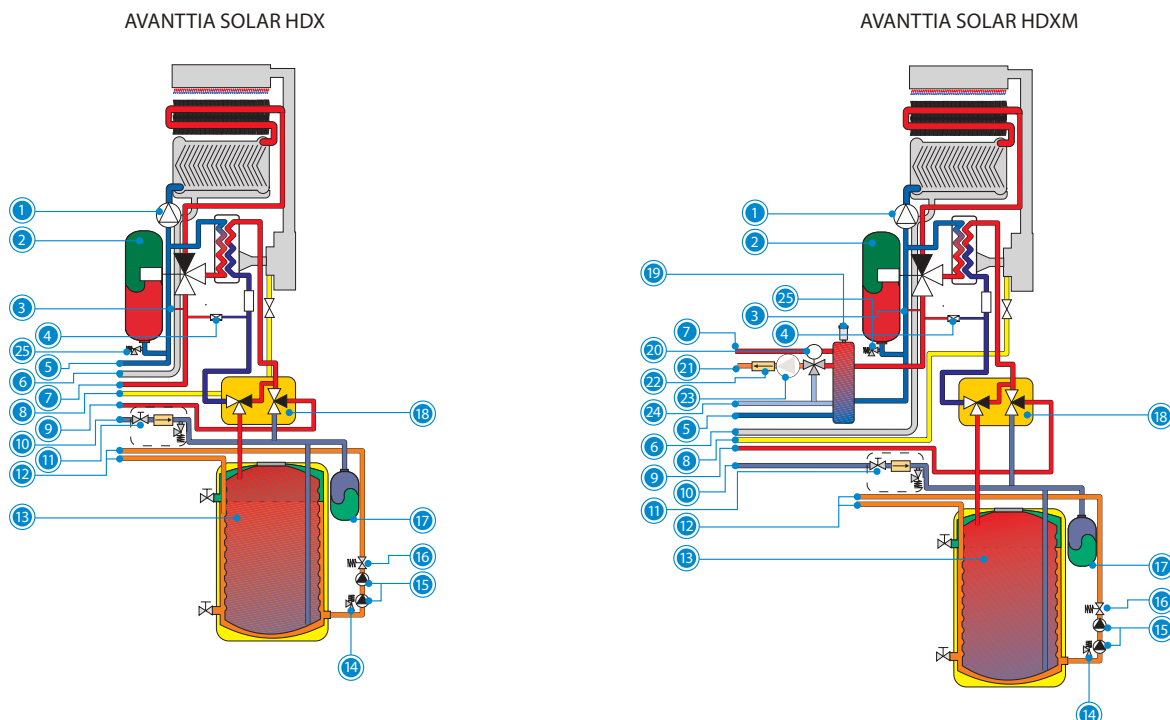
MODELO	POTENCIA ÚTIL NOMINAL EN CALEFACCIÓN (Máx / Min) A 50 / 30 °C kW	POTENCIA ÚTIL NOMINAL EN CALEFACCIÓN (Máx / Min) A 80 / 60 °C kW	PRODUCCIÓN ACS		VOL. DEL ACUM. SOLAR L	ALTURA MÁXIMA DE INSTALACIÓN m	Nº DE CAPT.	CLASE EFICIENCIA CALEFAC.	CLASE EFICIENCIA ACS	PERFIL ACS	CÓDIGO	PRECIO €
			ENERGÍA DE APOYO L/min (ΔT25°C)	ENERGÍA SOLAR L/10 min T25°C								
AVANTTIA SOLAR 25 HDX PLUS 1	25,2 / 5,2	23,1 / 4,8	14,04	253,2	150	15	1	A	A	XL	TAVAS00141	4.366
AVANTTIA SOLAR 25 HDXM PLUS 1	25,2 / 5,2	23,1 / 4,8	14,04	253,2	150	15	1	A	A	XL	TAVAS00143	4.795

SOPORTES	PRECIO €
Soportes	ver pág. 121

OPCIONES	CÓDIGO	PRECIO €
Control remoto WiFi MyDOMO	CELCO00474	190
Protección catódica DX AVANTTIA SOLAR	TKITACU207	135
Pasatubos para tejado inclinado	TKITACU020	54
Accesorios salida de gases		ver pág. 140
Kit de conexión hidráulico 15 m Ø 12/10	TKITACU109	479
Conector doble para unión de tubo Ø 12	TKITACU017	7
Caja de 4 soportes para tubo Ø 12	TKITACU018	16
Control y regulación		ver pág. 130
Kit de suelo radiante SR1AS	TKITAVA003	420

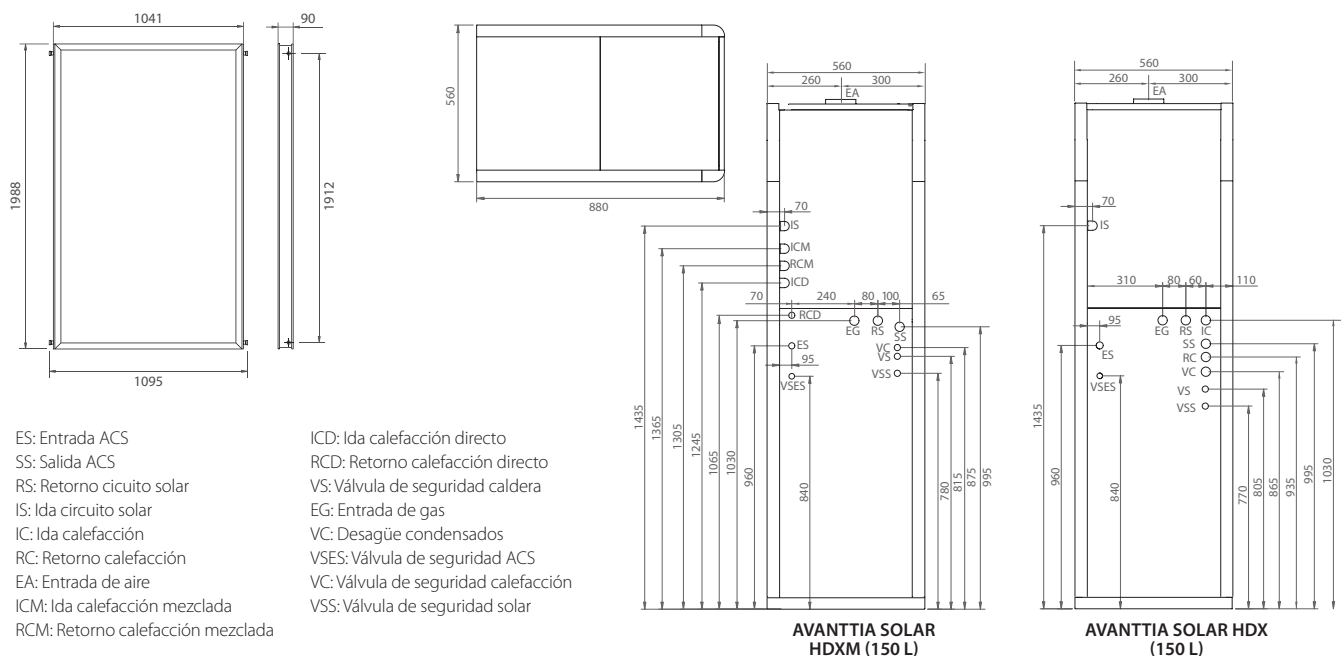
NOTA: La puesta en marcha está incluida. No se incluye el desplazamiento.

EQUIPAMIENTO



AVANTTIA SOLAR 250	HDX	HDXM		HDX	HDXM	OPCIONES	HDX	HDXM
1. Bomba de circulación	•	•	14. Válvula de seguridad solar	•	•	Protección catódica DX Avanttia Solar	•	•
2. Vaso de expansión	•	•	15. Bombas solares	•	•	Pasatubos para tejado inclinado	•	•
3. By pass	•	•	16. Regulador caudal solar	•	•	Accesorios salida de gases	•	•
4. Llenado inteligente	•	•	17. Vaso de expansión ACS	•	•	Kit de conexión hidráulico 15 m Ø 12/10	•	•
5. Retorno de circuito directo	•	•	18. Válvula desviadora	•	•	Conector doble para unión de tubo Ø 12	•	•
6. Desagüe de condensados	•	•	19. Purgador automático	•	•	Caja de 4 soportes para tubo Ø 12	•	•
7. Ida de circuito directo	•	•	20. Válvula tres vías mezcladora	•	•	Control y regulación	•	•
8. Entrada de gas	•	•	21. Ida de circuito mezclado	•	•	Kit de suelo radiante SR1AS	•	•
9. Salida de ACS	•	•	22. Válvula de retención	•	•			
10. Entrada de ACS	•	•	23. Bomba de circuito mezclado	•	•			
11. Grupo de seguridad	•	•	24. Retorno de circuito mezclado	•	•			
12. Ida y retorno solar	•	•	25. Válvula de seguridad	•	•			
13. Acumulador solar	•	•						

DIMENSIONES



ES: Entrada ACS
 SS: Salida ACS
 RS: Retorno cicuito solar
 IS: Ida circuito solar
 IC: Ida calefacción
 RC: Retorno calefacción
 EA: Entrada de aire
 ICM: Ida calefacción mezclada
 RCM: Retorno calefacción mezclada

ICD: Ida calefacción directo
 RCD: Retorno calefacción directo
 VS: Válvula de seguridad caldera
 EG: Entrada de gas
 VC: Desagüe condensados
 VSES: Válvula de seguridad ACS
 VC: Válvula de seguridad calefacción
 VSS: Válvula de seguridad solar

AVANTTIA SOLAR HDXM (150 L)

AVANTTIA SOLAR HDX (150 L)

SOLAR

AVANTTIA SOLAR H 250 L

CALDERA SOLAR HÍBRIDA (SOLAR-GAS)

CONJUNTO INTEGRAL
CALDERA DE CONDENSACIÓN
ACUMULADOR SOLAR INOX 250 L

POTENCIA CALEFACCIÓN: 37 kW



INCLUYE DESPLAZAMIENTO,
MANO DE OBRA Y REPUESTOS



CONTROL
REMOTO WiFi
OPCIONAL



ESPECIFICACIONES

MODELO	POTENCIA ÚTIL NOMINAL EN CALEFACCIÓN (Máx / Min) A 50 / 30 °C kW	POTENCIA ÚTIL NOMINAL EN CALEFACCIÓN (Máx / Min) A 80 / 60 °C kW	PRODUCCIÓN ACS		VOL. DEL ACUM. SOLAR L	ALTURA MÁXIMA DE INSTALACIÓN m	Nº DE CAPT.	CLASE EFICIENCIA CALEFACCIÓN	CLASE EFICIENCIA ACS	PERFIL ACS	CÓDIGO	PRECIO €
			ENERGÍA DE APOYO L/MIN (ΔT25°C)	ENERGÍA SOLAR L/10 min T25°C								
AVANTTIA SOLAR 37 HDX PLUS 1	37,6 / 7,5	34,2 / 6,8	21,12	430	250	15	1		A	XL	TAVAS00146	5.003
AVANTTIA SOLAR 37 HDX PLUS 2	37,6 / 7,5	34,2 / 6,8	21,12	430	250	15	2		A+	XL	TAVAS00147	5.519
AVANTTIA SOLAR 37 HDXM PLUS 1	37,6 / 7,5	34,2 / 6,8	21,12	430	250	15	1	A	A	XL	TAVAS00150	5.431
AVANTTIA SOLAR 37 HDXM PLUS 2	37,6 / 7,5	34,2 / 6,8	21,12	430	250	15	2		A+	XL	TAVAS00151	5.909

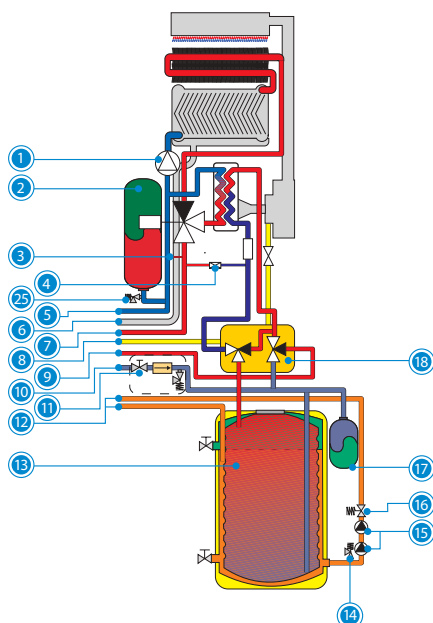
SOPORTES	PRECIO €
Soportes	ver pág. 121

OPCIONES	CÓDIGO	PRECIO €
Control remoto WiFi MyDOMO	CELC000474	190
Protección catódica DX AVANTTIA SOLAR	TKITACU207	135
Pasatubos para tejado inclinado	TKITACU020	54
Accesorios salida de gases		ver pág. 140
Kit de conexión hidráulico 15 m Ø 12/10	TKITACU109	479
Conector doble para unión de tubo Ø 12	TKITACU017	7
Caja de 4 soportes para tubo Ø 12	TKITACU018	16
Control y regulación		ver pág. 130
Kit de suelo radiante SR1AS	TKITAVA003	420

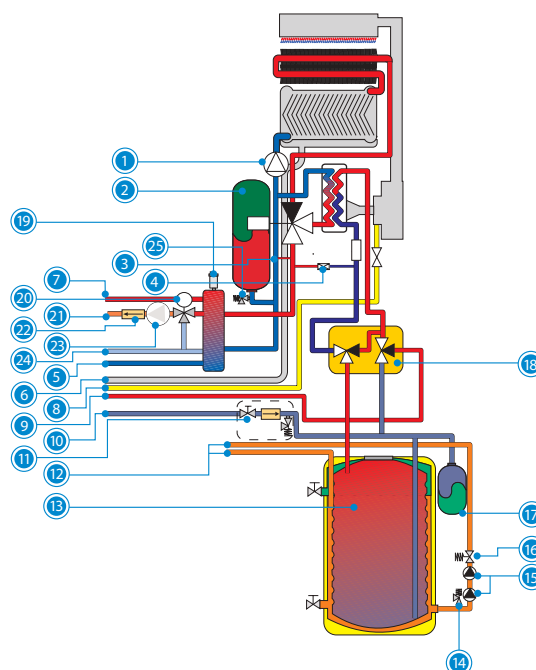
NOTA: La puesta en marcha está incluida. No se incluye el desplazamiento.

EQUIPAMIENTO

AVANTTIA SOLAR HDX

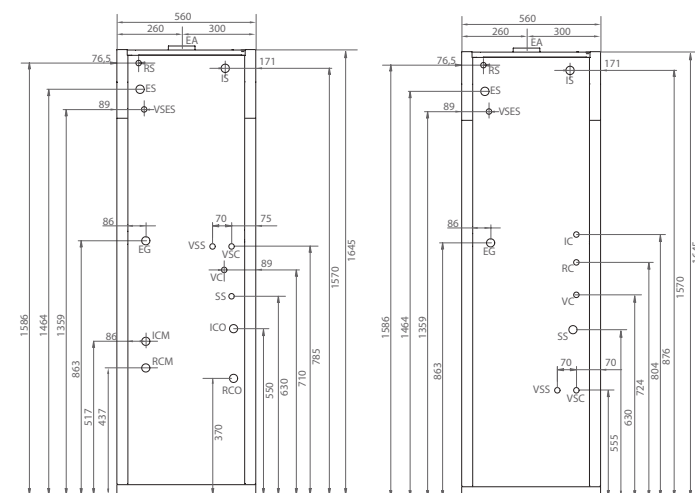
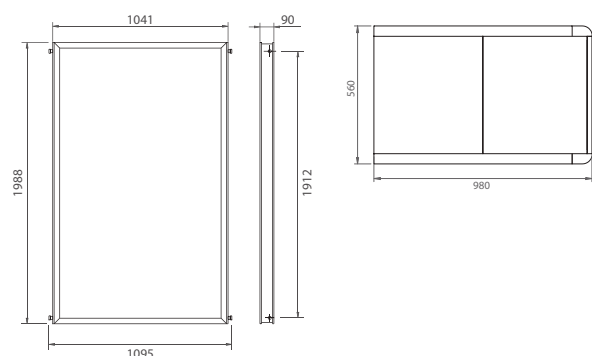


AVANTTIA SOLAR HDXM



AVANTTIA SOLAR 250	HDX	HDXM		HDX	HDXM	OPCIONES	HDX	HDXM
1. Bomba de circulación	•	•	14. Válvula de seguridad solar	•	•	Protección catódica DX Avanttia Solar	•	•
2. Vaso de expansión	•	•	15. Bombas solares	•	•	Pasatubos para tejado inclinado	•	•
3. By pass	•	•	16. Regulador caudal solar	•	•	Accesorios salida de gases	•	•
4. Llenado inteligente	•	•	17. Vaso de expansión ACS	•	•	Kit de conexión hidráulico 15 m Ø 12/10	•	•
5. Retorno de circuito directo	•	•	18. Válvula desviadora	•	•	Conector doble para unión de tubo Ø 12	•	•
6. Desagüe de condensados	•	•	19. Purgador automático			Caja de 4 soportes para tubo Ø 12	•	•
7. Ida de circuito directo	•	•	20. Válvula tres vías mezcladora			Control y regulación	•	•
8. Entrada de gas	•	•	21. Ida de circuito mezclado			Kit de suelo radiante SR1AS		•
9. Salida de ACS	•	•	22. Válvula de retención					
10. Entrada de ACS	•	•	23. Bomba de circuito mezclado					
11. Grupo de seguridad	•	•	24. Retorno de circuito mezclado					
12. Ida y retorno solar	•	•	25. Válvula de seguridad	•	•			
13. Acumulador solar	•	•						

DIMENSIONES



- ES: Entrada ACS
- SS: Salida ACS
- RS: Retorno circuito solar
- IS: Ida circuito solar
- IC: Ida calefacción
- RC: Retorno calefacción
- EA: Entrada de aire
- ICM: Ida calefacción mezclada
- RCM: Retorno calefacción mezclada
- ICO: Ida calefacción circuito opcional
- RCO: Retorno calefacción circuito opcional
- VSC: Válvula de seguridad calefacción
- EG: Entrada de gas
- VC: Desagüe condensados
- VSES: Válvula de seguridad ACS
- VSS: Válvula de seguridad solar

AVANTTIA SOLAR DXM (250 L)

AVANTTIA SOLAR DX (250 L)

EVOLUTION SOLAR HDX

CALDERA SOLAR HÍBRIDA DE CONDENSACIÓN (SOLAR-GASÓLEO)

CONJUNTO INTEGRAL / CUERPO DE HIERRO FUNDIDO

ACUMULADOR DE APOYO INOX 130 L

ACUMULADOR SOLAR INOX 250 L

CONDENSADOR ACERO INOX / CAPTADOR SOLAR ALTA EFICIENCIA

POTENCIA CALEFACCIÓN: 30,2 kW - 39,7 kW

SISTEMA DE POTENCIACIÓN DEL APROVECHAMIENTO SOLAR



CONTROL
REMOTO WiFi
OPCIONAL



Salida de gases
en polipropileno

Apoyo de ACS
por acumulación

ESPECIFICACIONES

MODELO	POTENCIA ÚTIL 50 / 30 °C kW	POTENCIA ÚTIL 80 / 60 °C kW	VOL. DEL ACUM. APOYO L	VOL. DEL ACUM. SOLAR L	ALTURA MÁXIMA DE INSTALACIÓN m	Nº DE CAPT.	CLASE EFICIENCIA CALEFACCIÓN	CLASE EFICIENCIA ACS	PERFIL ACS	CON KIT SRX2/EV		SIN KIT SRX2/EV	
										CÓDIGO	PRECIO €	CÓDIGO	PRECIO €
EVOLUTION SOLAR 30 HDX 1L	30,2	28,7	130	250	10	1	A	A	XXL	TEVOS00077	6.287	TEVOS00075	6.015
EVOLUTION SOLAR 30 HDX 2L	30,2	28,7	130	250	10	2		A+	XXL	TEVOS00078	6.858	TEVOS00076	6.584
EVOLUTION SOLAR 30 HDX 1XL	30,2	28,7	130	250	10	1		A	XXL	TEVOS00081	6.385	TEVOS00079	6.113
EVOLUTION SOLAR 30 HDX 2XL	30,2	28,7	130	250	10	2		A+	XXL	TEVOS00082	7.054	TEVOS00080	6.782
EVOLUTION SOLAR 40 HDX 1L	40,5	38,7	130	250	10	1		A	XXL	TEVOS00085	6.432	TEVOS00083	6.158
EVOLUTION SOLAR 40 HDX 2L	40,5	38,7	130	250	10	2		A+	XXL	TEVOS00086	7.001	TEVOS00084	6.728
EVOLUTION SOLAR 40 HDX 1XL	40,5	38,7	130	250	10	1		A	XXL	TEVOS00089	6.530	TEVOS00087	6.256
EVOLUTION SOLAR 40 HDX 2XL	40,5	38,7	130	250	10	2		A+	XXL	TEVOS00090	7.199	TEVOS00088	6.925

SOPORTES	PRECIO €
Soportes	ver pág. 121

OPCIONES	CÓDIGO	PRECIO €
Control remoto WiFi MyDOMO	CELC000474	190
Protección catódica V Solar DX	TKITSAN001	135
Protección catódica V DS-Matic 1.25/2.25	TKITACU009	135
Válvula mezcladora	CVAL000035	63
Pasatubos para tejado inclinado	TKITACU020	54
Accesorios salida de gases		ver pág. 136
Control remoto E20 (conexión con cable)	CELC000213	145
Sonda exterior para E20 + Kit SRX2/EV	CELC000235	15
Kit de conexión hidráulico 15 m Ø 12/10	TKITACU109	479
Conector doble para unión de tubo Ø 12	TKITACU017	7
Caja de 4 soportes para tubo Ø 12	TKITACU018	16
Filtro con desgasificador	TKIT000005	131



Kit de conexión
hidráulico

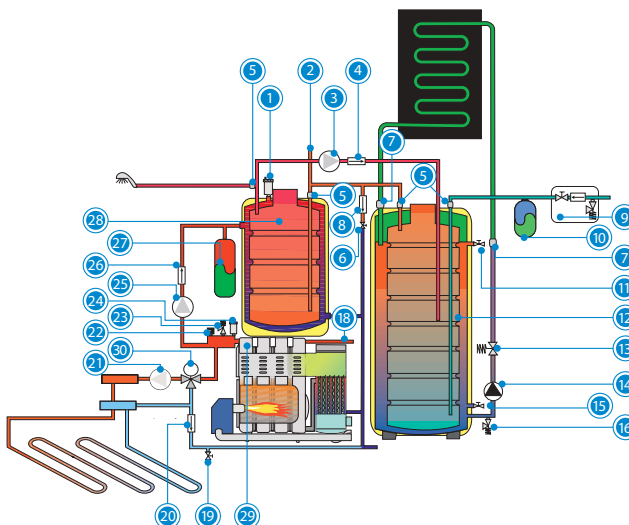
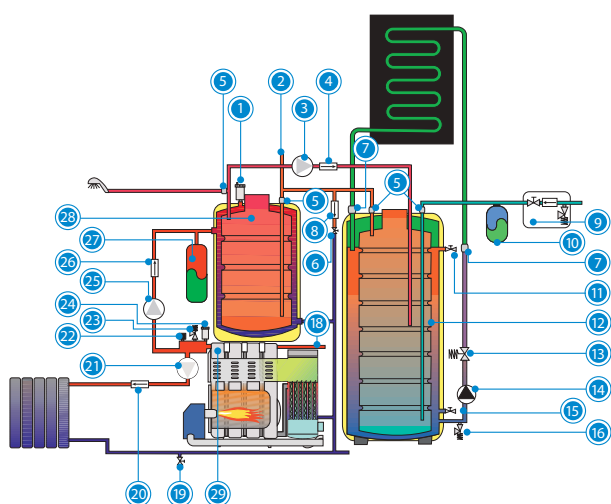


Pasatubos para
tejado

EQUIPAMIENTO

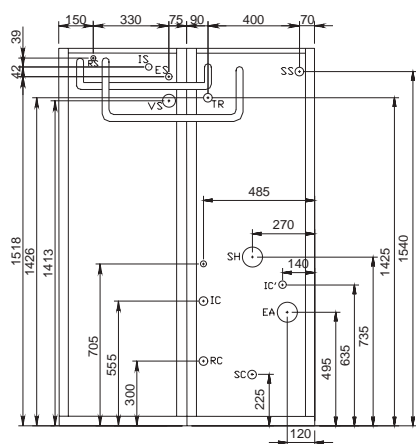
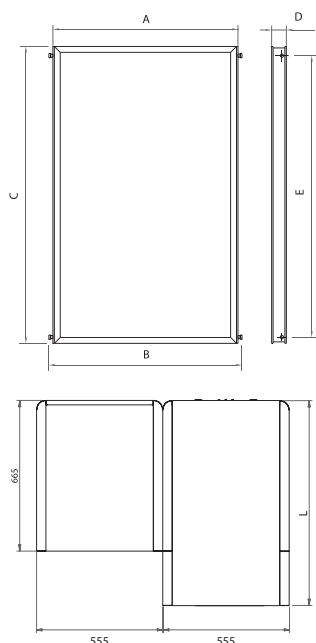
EVOLUTION SOLAR HDX

EVOLUTION SOLAR HDX+ KIT SRX2/EV

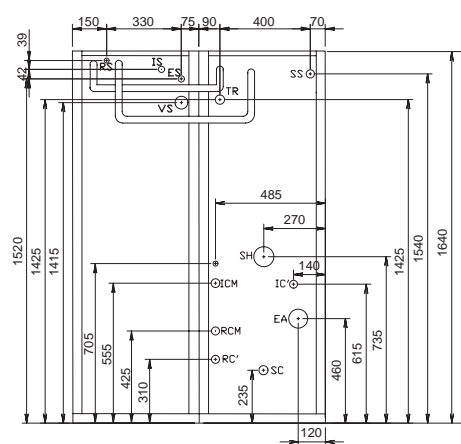


EVOLUTION SOLAR HDX		KIT DE SUELO RADIANTE SRX2/EV	
1. Purgador automático	13. Válvula de equilibrado	25. Bomba de primario ACS	30. Válvula de tres vías mezcladora
2. Toma para recirculación ACS	14. Bomba solar	26. Válvula de retención de verano	
3. Bomba de potenciación	15. Llave llenado / vaciado	27. Vaso de expansión de calefacción	
4. Válvula de retención	16. Válvula de seguridad solar	28. Acumulador Inoxidable	
5. Manguitos dieléctricos ACS	17. Retorno directo	29. Caldera de condensación	
6. Llave llenado de caldera	18. Ida directa	Líquido inhibidor	
7. Manguitos dieléctricos primario	19. Llave de vaciado	Regulación electrónica	
8. Válvula de retención	20. Válvula de retención de calefacción	Sondas circuito solar	
9. Grupo de seguridad	21. Bomba de calefacción	Captador solar	
10. Vaso de expansión ACS	22. Transductor		
11. Llave de nivel	23. Válvula de seguridad calefacción		
12. Acumulador solar Inox	24. Purgador automático caldera		

DIMENSIONES



EVOLUTION SOLAR HDX



EVOLUTION SOLAR HDX + KIT SRX2/EV

MODELO	RCM, ICM IC/IC' RC	ES SS	IS RS	Ø SH (mm)	L (mm)
EVOLUTION SOLAR 30 HDX	3/4" M	3/4" M	1/2" M	100	910
EVOLUTION SOLAR 40 HDX	1" M	3/4" M	1/2" M	100	960

	MODELO L	MODELO XL
A	1.041	1.218
B	1.095	1.272
C	1.988	1.988
D	90	90
E	1.912	1.912

ES: Entrada ACS
SS: Salida ACS
RS: Retorno circuito solar
IS: Ida circuito solar

IC: Ida calefacción
RC: Retorno calefacción
IC': Ida calefacción opcional
EA: Entrada de aire

SH: Salida humos
VS: Válvula seguridad
SC: Desagüe condensados
ICM: Ida calefacción mezclada

RCM: Retorno calefacción mezclada
RC': Retorno calefacción directa
IC'': Ida calefacción directa
TR: Toma de recirculación

EVOLUTION SOLAR HFD

CALDERA SOLAR HÍBRIDA DE CONDENSACIÓN (SOLAR-GASÓLEO)

CONJUNTO INTEGRAL CUERPO DE HIERRO FUNDIDO
CONDENSADOR ACERO INOX

ACUMULADOR SOLAR INOX 150 L
CAPTADOR SOLAR ALTA EFICIENCIA

POTENCIA CALEFACCIÓN: 30,2 kW - 39,7 kW



INCLUYE DESPLAZAMIENTO,
MANO DE OBRA Y REPUESTOS



CONTROL
REMOTO WiFi
OPCIONAL



Salida de gases en
polipropileno

ESPECIFICACIONES

MODELO	POTENCIA ÚTIL 50 / 30 °C kW	POTENCIA ÚTIL 80 / 60 °C kW	ACS DE APOYO L/min (ΔT30°C)	VOLUMEN DEL ACUM. SOLAR L	ALTURA MÁXIMA DE INSTAL. m	Nº DE CAPT.	CLASE EFICIENCIA CALEFAC.	CLASE EFICIENCIA ACS	PERFIL ACS	CON KIT SRX2/EV		SIN KIT SRX2/EV	
										CÓDIGO	PRECIO €	CÓDIGO	PRECIO €
EVOLUTION SOLAR 30 HFD L	30,2	28,7	12,8	150	10	1			XL	TEVOS00092	4.877	TEVOS00091	4.603
EVOLUTION SOLAR 30 HFD XL	30,2	28,7	12,8	150	10	1	A	A	XL	TEVOS00094	4.976	TEVOS00093	4.702
EVOLUTION SOLAR 40 HFD L	40,5	38,7	17,8	150	10	1			XL	TEVOS00096	4.971	TEVOS00095	4.696
EVOLUTION SOLAR 40 HFD XL	40,5	38,7	17,8	150	10	1			XL	TEVOS00098	5.070	TEVOS00097	4.795

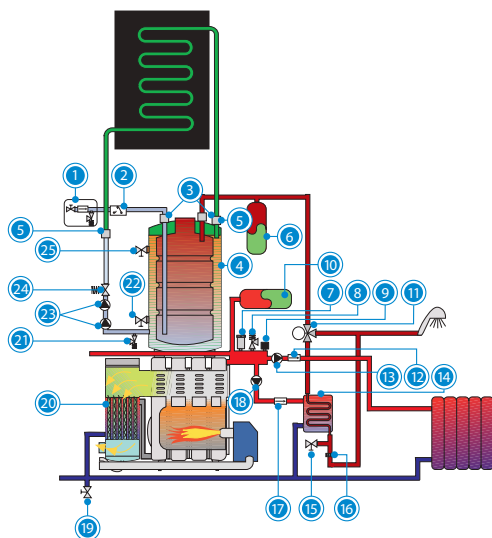
SOPORTES	PRECIO €
Soportes	ver pág. 121

OPCIONES	CÓDIGO	PRECIO €
Control remoto WiFi MyDOMO	CELC000474	190
Protección catódica DX Solar FD	TKITSOL000	135
Válvula mezcladora	CVAL000035	63
Pasatubos para tejado inclinado	TKITACU020	54
Accesorios salida de gases		ver pág. 136
Control remoto E20 (conexión con cable)	CELC000213	145
Sonda exterior para E20	CELC000235	15
Kit de conexión hidráulico 15 m Ø 12/10	TKITACU109	479
Conector doble para unión de tubo Ø 12	TKITACU017	7
Caja de 4 soportes para tubo Ø 12	TKITACU018	16
Filtro con desgasificador	TKIT000005	131

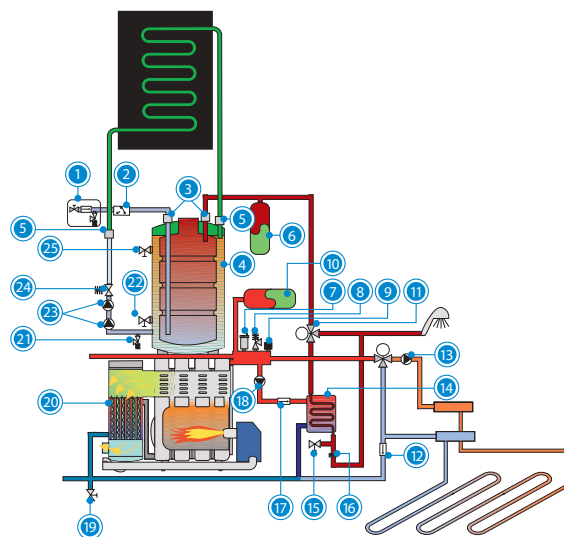


EQUIPAMIENTO

EVOLUTION SOLAR HFD

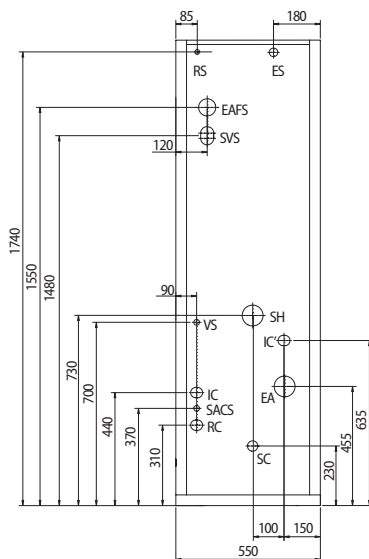
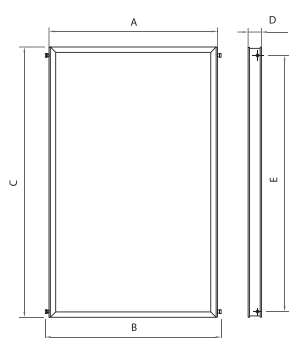


EVOLUTION SOLAR HFD + KIT SRS2/EV

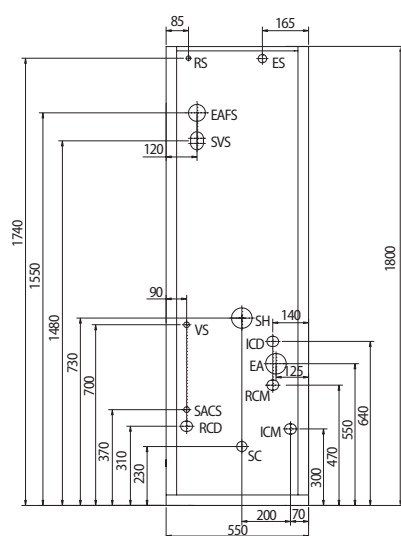


EVOLUTION SOLAR HFD		KIT SUELO RADIANTE SRS2/EV	
1. Grupo de seguridad ACS	11. Válvula desviadora	21. Válvula de seguridad solar	26. Válvula mezcladora
2. Interruptor de flujo	12. Válvula de retención	22. Llave llenado / vaciado	12. Válvula de retención
3. Manguitos dieléctricos ACS	13. Bomba de calefacción	23. Grupo de circulación solar	
4. Acumulador Inoxidable	14. Intercambiador de serpentín	24. Válvula de equilibrado	
5. Manguitos dieléctricos primario	15. Llave de llenado	25. Llave de nivel	
6. Vaso de expansión ACS	16. Limitador de caudal ACS	Líquido inhibidor	
7. Purgador automático caldera	17. Válvula de retención de verano	Regulación electrónica	
8. Válvula de seguridad calefacción	18. Bomba de primario ACS	Sondas circuito solar	
9. Transductor de presión	19. Llave de vaciado	Captador solar	
10. Vaso de expansión de calefacción	20. Caldera de condensación		

DIMENSIONES



EVOLUTION SOLAR HFD



EVOLUTION SOLAR HFD + KIT SRS2/EV

PANELES SOLARES

	MODELO L	MODELO XL
A	1.041	1.218
B	1.095	1.272
C	1.988	1.988
D	90	90
E	1.912	1.912

MODELO	RCM, ICM IC/IC' RC	ES SS	IS RS	FONDO (mm)	Ø SH (mm)
EVOLUTION SOLAR 30 HFD	3/4"M	1/2"M	1/2"M	910	100
EVOLUTION SOLAR 40 HFD	1"M	1/2"M	1/2"M	960	100

EAFS: Entrada agua sanitaria
RC: Retorno calefacción
SACS: Salida agua sanitaria
IC: Ida de calefacción
IC': Ida de calefacción opcional
ES: Ida circuito solar
RS: Retorno circuito solar
VS: Válvula de seguridad

SH: Salida de gases
EA: Entrada de aire
SC: Desagüe condensados
RCM: Retorno calefacción mezclado
ICM: Ida calefacción mezclado
ICD: Ida calefacción directo
RCD: Retorno calefacción directo
SVS: Válvula de seguridad ACS

MCF SOLAR HDX

CALDERA SOLAR HÍBRIDA (SOLAR-GASÓLEO)

CONJUNTO INTEGRAL

CUERPO DE HIERRO FUNDIDO

ACUMULADOR SOLAR INOX 250 L

ACUMULADOR DE APOYO INOX 130 L

CAPTADOR SOLAR ALTA EFICIENCIA

POTENCIA CALEFACCIÓN: 27,8 kW - 38,5 kW

SISTEMA DE POTENCIACIÓN DEL APROVECHAMIENTO SOLAR



INCLUYE DESPLAZAMIENTO,
MANO DE OBRA Y REPUESTOS



CONTROL
REMOTO WiFi
OPCIONAL



Apoyo de ACS por
acumulación

ESPECIFICACIONES

MODELO	POTENCIA ÚTIL kW	VOLUMEN DEL ACUM. APOYO L	VOLUMEN DEL ACUM. SOLAR L	ALTURA MÁXIMA DE INSTAL. m	Nº DE CAPT.	CLASE EFICIENCIA CALEFAC.	CLASE EFICIENCIA ACS	PERFIL ACS	CON KIT SRX2		SIN KIT SRX2	
									CÓDIGO	PRECIO €	CÓDIGO	PRECIO €
MCF SOLAR 30 HDX 1L	28,1	130	250	10	1	B	A	XXL	TMCXS00084	5.784	TMCXS00080	5.511
MCF SOLAR 30 HDX 2L	28,1	130	250	10	2		A+	XXL	TMCXS00086	6.351	TMCXS00082	6.080
MCF SOLAR 30 HDX PLUS 1L	28,1	130	250	15	1		A	XXL	TMCXS00085	5.960	TMCXS00081	5.688
MCF SOLAR 30 HDX PLUS 2L	28,1	130	250	15	2		A+	XXL	TMCXS00087	6.527	TMCXS00083	6.255
MCF SOLAR 30 HDX 1XL	28,1	130	250	10	1		A	XXL	TMCXS00092	5.882	TMCXS00088	5.610
MCF SOLAR 30 HDX 2 XL	28,1	130	250	10	2		A+	XXL	TMCXS00094	6.548	TMCXS00090	6.276
MCF SOLAR 30 HDX PLUS 1XL	28,1	130	250	15	1		A	XXL	TMCXS00093	6.059	TMCXS00089	5.786
MCF SOLAR 30 HDX PLUS 2XL	28,1	130	250	15	2		A+	XXL	TMCXS00095	6.723	TMCXS00091	6.450
MCF SOLAR 40 HDX 1L	39,4	130	250	10	1		A	XXL	TMCXS00100	5.932	TMCXS00096	5.660
MCF SOLAR 40 HDX 2L	39,4	130	250	10	2		A+	XXL	TMCXS00102	6.501	TMCXS00098	6.227
MCF SOLAR 40 HDX PLUS 1L	39,4	130	250	15	1		A	XXL	TMCXS00101	6.108	TMCXS00097	5.834
MCF SOLAR 40 HDX PLUS 2L	39,4	130	250	15	2		A+	XXL	TMCXS00103	6.675	TMCXS00099	6.403
MCF SOLAR 40 HDX 1XL	39,4	130	250	10	1		A	XXL	TMCXS00108	6.030	TMCXS00104	5.757
MCF SOLAR 40 HDX 2XL	39,4	130	250	10	2		A+	XXL	TMCXS00110	6.696	TMCXS00106	6.424
MCF SOLAR 40 HDX PLUS 1XL	39,4	130	250	15	1		A	XXL	TMCXS00109	6.206	TMCXS00105	5.933
MCF SOLAR 40 HDX PLUS 2XL	39,4	130	250	15	2		A+	XXL	TMCXS00111	6.871	TMCXS00107	6.599

SOPORTES	PRECIO €
Soportes	ver pág. 121

OPCIONES	CÓDIGO	PRECIO €
Control remoto WiFi MyDOMO	CELCO00474	190
Protección catódica V Solar DX	TKITSAN001	135
Protección catódica V DS-Matic 1.25/2.25	TKITACU009	135
Válvula mezcladora	CVAL000035	63
Pasatubos para tejado inclinado	TKITACU020	54
Control remoto E20 (conexión con cable)	CELCO00213	145
Sonda exterior para E20 + Kit SRX2	CELCO00235	15
Kit de conexión hidráulico 15 m Ø 12/10	TKITACU109	479
Conector doble para unión de tubo Ø 12	TKITACU017	7
Caja de 4 soportes para tubo Ø 12	TKITACU018	16
Filtro con desgasificador	TKIT000005	131



Kit de conexión
hidráulico

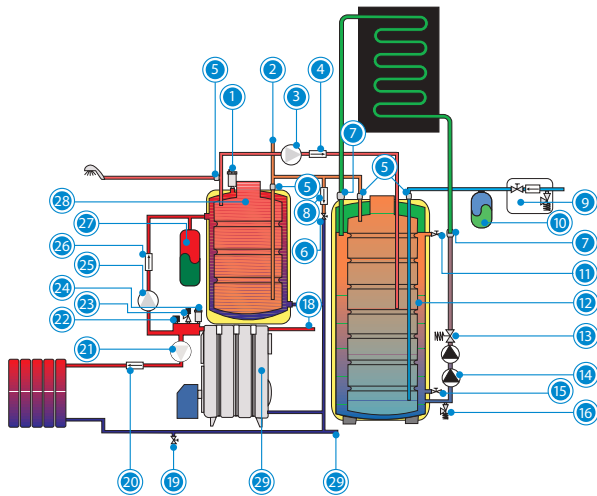


Pasatubos para
tejado

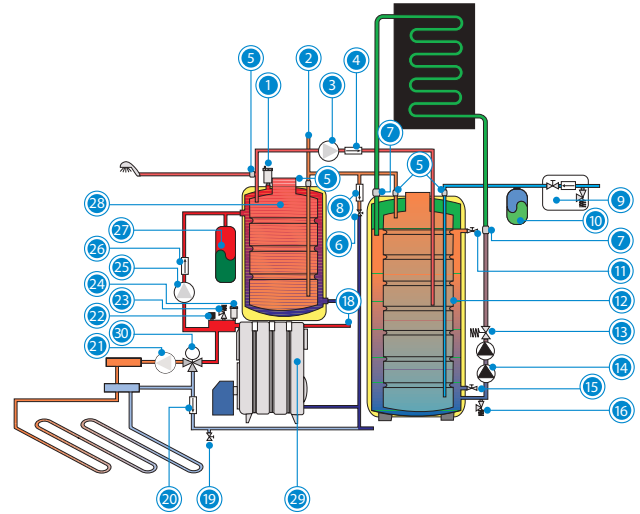
NOTA: La puesta en marcha está incluida. No se incluye el desplazamiento.

EQUIPAMIENTO

MCF SOLAR HDX

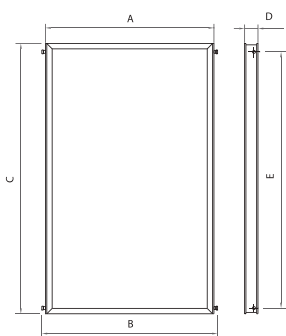


MCF SOLAR HDX+ KIT SRX2

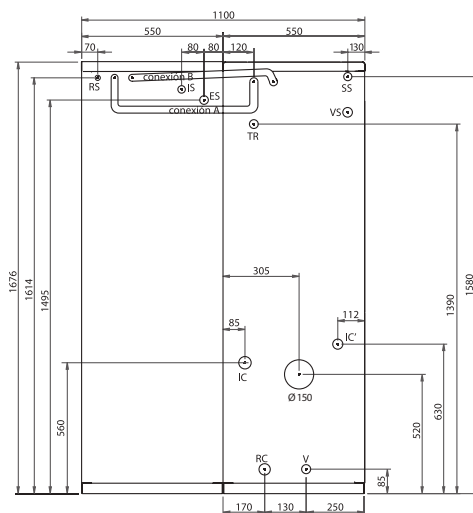


MCF SOLAR HDX		KIT DE SUELO RADIANTE SRX2	
1. Purgador automático	13. Válvula de equilibrado	25. Bomba de primario ACS	30. Válvula de tres vias mezcladora
2. Toma para recirculación ACS	14. Bomba solar	26. Válvula de retención de verano	
3. Bomba de potenciación	15. Llave llenado / vaciado	27. Vaso de expansión de calefacción	
4. Válvula de retención	16. Válvula de seguridad solar	28. Acumulador Inoxidable	
5. Manguitos dieléctricos ACS	17. Retorno directo	29. Caldera de hierro fundido	
6. Llave llenado de caldera	18. Ida directa	Líquido inhibidor	
7. Manguitos dieléctricos primario	19. Llave de vaciado	Regulación electrónica	
8. Válvula de retención	20. Válvula de retención de calefacción	Sondas circuito solar	
9. Grupo de seguridad	21. Bomba de calefacción	Captador solar	
10. Vaso de expansión ACS	22. Presostato		
11. Llave de nivel	23. Válvula de seguridad calefacción		
12. Acumulador solar Inox	24. Purgador automático caldera		

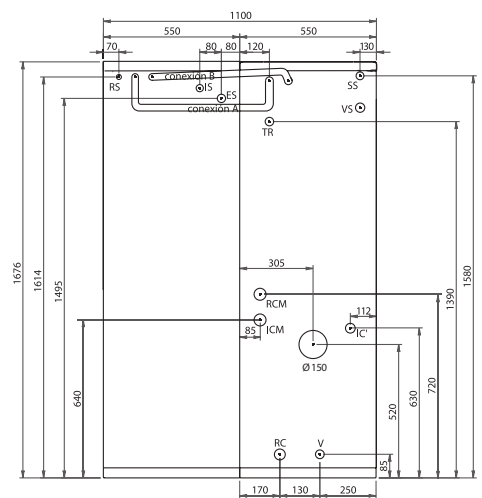
DIMENSIONES



	MODELO L	MODELO XL
A	1.041	1.218
B	1.095	1.272
C	1.988	1.988
D	90	90
E	1.912	1.912



MCF SOLAR HDX



MCF SOLAR HDX+ KIT SRX2

MODELO	RCM, ICM IC/IC' RC	ES SS	IS RS	COTA L (mm)
MCF SOLAR 30 HDX	3/4" M	3/4" M	1/2" M	750
MCF SOLAR 40 HDX	1" M	3/4" M	1/2" M	850

Conexión A:
Conexión entre depósitos
Conexión B:
Conexión bomba aprovechamiento solar

ES: Entrada ACS
SS: Salida ACS
RS: Retorno circuito solar
IS: Ida circuito solar
IC: Ida calefacción
RC: Retorno calefacción
IC': Ida calefacción opcional
SH: Salida humos
VS: Válvula seguridad
V: Vaciado
ICM: Ida calefacción mezclada
RCM: Retorno calefacción mezclada
TR: Toma de recirculación

SIRENA SOLAR HFD

CALDERA SOLAR HÍBRIDA (SOLAR-GASÓLEO)

CONJUNTO INTEGRAL

CUERPO DE HIERRO FUNDIDO

ACUMULADOR SOLAR INOX 150 L

CAPTADOR SOLAR ALTA EFICIENCIA

POTENCIA CALEFACCIÓN: 27,5 kW - 38,5 kW



INCLUYE DESPLAZAMIENTO,
MANO DE OBRA Y REPUESTOS



CONTROL
REMOTO WiFi
OPCIONAL



ESPECIFICACIONES

MODELO	POTENCIA ÚTIL kW	ACS DE APOYO L/min (ΔT30°C)	VOLUMEN DEL ACUM. SOLAR L	ALTURA MÁXIMA DE INSTAL. m	Nº DE CAPT.	CLASE EFICIENCIA CALEFAC.	CLASE EFICIENCIA ACS	PERFIL ACS	CON KIT SRS2		SIN KIT SRS2	
									CÓDIGO	PRECIO €	CÓDIGO	PRECIO €
SIRENA SOLAR 30 HFD L	28,1	12,2	150	10	1	B	A	XL	TSIRS00050	4.348	TSIRS00048	4.074
SIRENA SOLAR 30 HFD PLUS L	28,1	12,2	150	15	1			XL	TSIRS00051	4.524	TSIRS00049	4.251
SIRENA SOLAR 30 HFD XL	28,1	12,2	150	10	1			XL	TSIRS00054	4.446	TSIRS00052	4.173
SIRENA SOLAR 30 HFD PLUS XL	28,1	12,2	150	15	1			XL	TSIRS00055	4.622	TSIRS00053	4.348
SIRENA SOLAR 40 HFD L	39,4	16,3	150	10	1			XL	TSIRS00058	4.432	TSIRS00056	4.158
SIRENA SOLAR 40 HFD PLUS L	39,4	16,3	150	15	1			XL	TSIRS00059	4.608	TSIRS00057	4.335
SIRENA SOLAR 40 HFD XL	39,4	16,3	150	10	1			XL	TSIRS00062	4.531	TSIRS00060	4.257
SIRENA SOLAR 40 HFD PLUS XL	39,4	16,3	150	15	1			XL	TSIRS00063	4.705	TSIRS00061	4.432

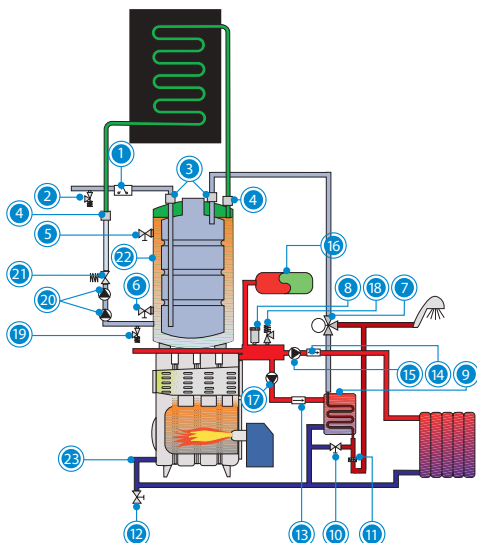
SOPORTES	PRECIO €
Soportes	ver pág. 121

OPCIONES	CÓDIGO	PRECIO €
Control remoto WiFi MyDOMO	CELC000474	190
Protección catódica DX solar FD	TKITSOL000	135
Válvula mezcladora	CVAL000035	63
Pasatubos para tejado inclinado	TKITACU020	54
Vaso expansión ACS de 5 L	CFOV000035	47
Control remoto E20 (conexión con cable)	CELC000213	145
Sonda exterior para E20	CELC000235	15
Kit de conexión hidráulico 15 m Ø 12/10	TKITACU109	479
Conector doble para unión de tubo Ø 12	TKITACU017	7
Caja de 4 soportes para tubo Ø 12	TKITACU018	16
Filtro con desgasificador	TKIT000005	131

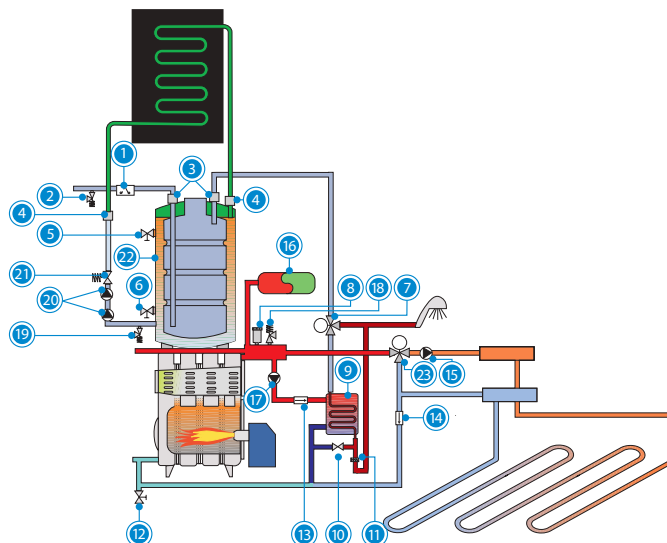


EQUIPAMIENTO

SIRENA SOLAR HFD

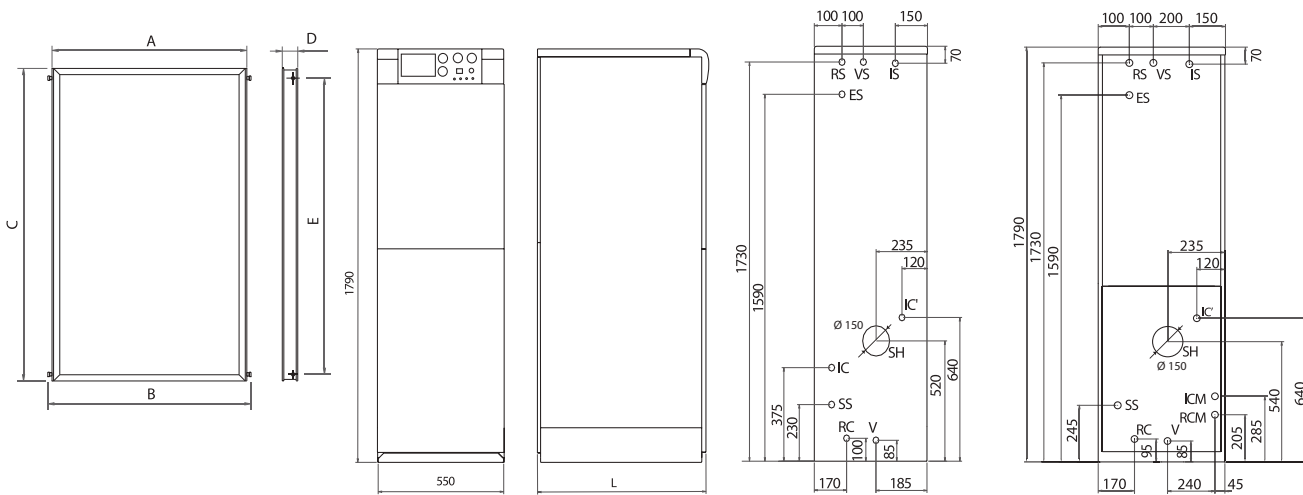


SIRENA SOLAR HFD + KIT SRS2



SIRENA SOLAR HFD		KIT SUELO RADIANTE SRS2/EV	
1. Interruptor de flujo	10. Llave de llenado	19. Válvula de seguridad solar	23. Valvula mezcladora
2. Válvula de seguridad ACS	11. Limitador de caudal ACS	20. Grupo de circulación solar	14. Valvula de retención
3. Manguitos dieléctricos	12. Llave de vaciado	21. Válvula de equilibrado	
4. Manguitos dieléctricos primario	13. Válvula de retención de verano	22. Acumulador Inoxidable	
5. Llave de nivel	14. Válvula de retención de calefacción	Líquido inhibidor	
6. Llave llenado / vaciado	15. Bomba de calefacción	Regulación electrónica	
7. Válvula desviadora	16. Vaso de expansión de calefacción	Sondas circuito solar	
8. Purgador automático caldera	17. Bomba de primario ACS	Captador solar	
9. Intercambiador de serpentín	18. Válvula de seguridad calefacción		

DIMENSIONES



SIRENA SOLAR HFD

SIRENA SOLAR HFD + KIT SRS2

	MODELO L	MODELO XL
A	1.041	1.218
B	1.095	1.272
C	1.988	1.988
D	90	90
E	1.912	1.912

MODELO	RCM, ICM IC/IC' RC	ES SS	IS RS	COTA L (mm)
SIRENA SOLAR 30 HFD	3/4" M	1/2" M	1/2" M	700
SIRENA SOLAR 40 HFD	1" M	1/2" M	1/2" M	800

ES: Entrada agua sanitaria
RC: Retorno calefacción
SS: Salida agua sanitaria
IC: Ida de calefacción

IC': Ida de calefacción opcional
IS: Ida circuito solar
RS: Retorno circuito solar
VS: Válvula de seguridad

DS-MATIC

CONJUNTO SOLAR COMPLETO CON
AUTOVACIADO DE CAPTADORES

ACUMULADOR ACERO INOXIDABLE
CAPTADOR SOLAR SELECTIVO
EQUIPAMIENTO COMPLETO:

· VASO DE EXPANSIÓN ACS Y VÁLVULA
DE SEGURIDAD DE ACS INCLUIDOS



INCLUYE DESPLAZAMIENTO,
MANO DE OBRA Y REPUESTOS

ESPECIFICACIONES

MODELO	ALTURA MÁXIMA DE INSTALACIÓN m	VOLUMEN ACUMULADOR L	Nº DE CAPTADORES	SUPERFICIE DE ABSORCIÓN SOLAR m ²	CLASE DE EFICIENCIA ENERGÉTICA	CÓDIGO	PRECIO €
DS-MATIC 1.15 L	10	150	1	1,90	C	TDSM000303	2.104
DS-MATIC 1.25 L	10	250	1	1,90		TDSM000304	2.526
DS-MATIC 2.25 L	10	250	2	3,80		TDSM000305	3.063
DS-MATIC PLUS 1.15 L	15	150	1	1,90		TDSM000309	2.271
DS-MATIC PLUS 1.25 L	15	250	1	1,90		TDSM000310	2.695
DS-MATIC PLUS 2.25 L	15	250	2	3,80		TDSM000311	3.232
DS-MATIC 1.15 XL	10	150	1	2,23		TDSM000315	2.196
DS-MATIC 1.25 XL	10	250	1	2,23		TDSM000316	2.619
DS-MATIC 2.25 XL	10	250	2	4,46		TDSM000317	3.249
DS-MATIC PLUS 1.15 XL	15	150	1	2,23		TDSM000321	2.363
DS-MATIC PLUS 1.25 XL	15	250	1	2,23		TDSM000322	2.787
DS-MATIC PLUS 2.25 XL	15	250	2	4,46		TDSM000323	3.418

SOPORTES	PRECIO €
Soportes	ver pág. 121

OPCIONES	CÓDIGO	PRECIO €
Protección catódica DX DS-Matic 1.15	TKITACU008	135
Protección catódica V DS-Matic 1.25/2.25	TKITACU009	135
Válvula mezcladora	CVAL000035	63
Kit resistencia eléctrica 1,5 kW	TKITACU224	125
Kit resistencia eléctrica 2,5 kW	TKITACU221	155
Kit resistencia eléctrica 3,5 kW	TKITACU225	180
Pasatubos para tejado inclinado	TKITACU020	54
Kit de conexión hidráulico 15 m Ø 12/10	TKITACU109	479
Conector doble para unión de tubo Ø 12	TKITACU017	7
Caja de 4 soportes para tubo Ø 12	TKITACU018	16

EQUIPAMIENTO	
Grupo de circulación solar	Interruptor
Válvula de seguridad 3 bar	Caudalímetro
Válvula de equilibrado	Vaso de expansión ACS
Regulación solar	Válvula de seguridad ACS
2 sondas	Manguitos dieléctricos ACS
Llave llenado / vaciado	Manguitos dieléctricos primario
Llave de nivel	Fluido inhibidor
Termómetro	



Kit de conexión hidráulico



Pasatubos para tejado

NOTA: La puesta en marcha está incluida. No se incluye el desplazamiento.

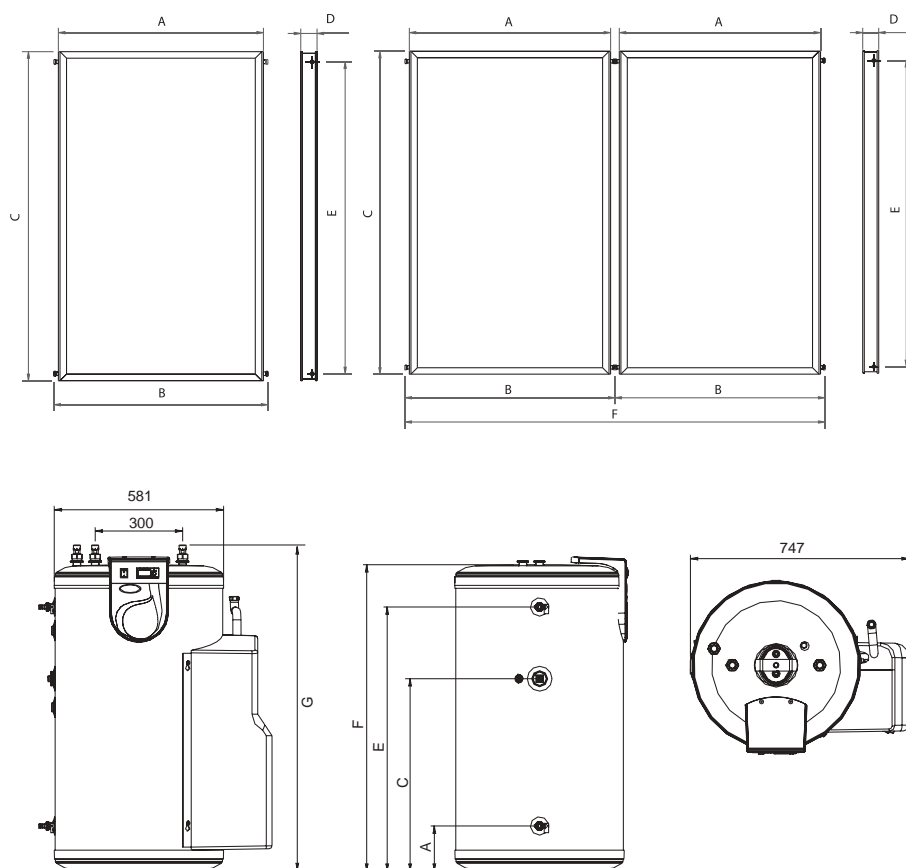


CLASE DE EFICIENCIA ENERGÉTICA ACS

MODELO	DS-MATIC 1.15 L	DS-MATIC 1.25 L	DS-MATIC 2.25 L	DS-MATIC 1.15 XL	DS-MATIC 1.25 XL	DS-MATIC 2.25 XL
EVOLUTION EV HFM	A	A	A++	A	A+	A+++
EVOLUTION EV HFDX	A	A	A+	A	A	A+
EVOLUTION EV HAM	A	A	A++	A	A+	A+++
SIRENA MIX DUO H	A	A	A++	A	A	A+++
SIRENA MIX DUO HV	A	A	A++	A	A	A+++
SIRENA MIX DUO HFDE	A	A	A++	A	A	A+++
SIRENA MIX DUO HFD	A	A	A++	A	A	A+++
CLIMA PLUS H	A	A	A++	A	A	A+++
CLIMA PLUS HFD	A	A	A++	A	A	A+++
MCF HDN	A	A	A+	A	A	A+
MCF HDX / HDXV	A	A	A+	A	A	A+
MCF HDX / MCF HDXV	A	A	A+	A	A	A+
TERMA H / TERMA HV	A	A	A+	A	A	A+
AVANTTIA H	A	A	A+	A	A	A+

NOTA: La calificación energética se mantiene en los modelos PLUS.
Datos calculados según NF441 y zona climática "montaña".

DIMENSIONES



	MODELO L	MODELO XL
A	1.041	1.218
B	1.095	1.272
C	1.988	1.988
D	90	90
E	1.912	1.912
F	2.190	2.544

	DS-MATIC 1.15 L / XL	DS-MATIC 1.25 L / XL DS-MATIC 2.25 L / XL
A	140	140
C	645	1.134
E	891	1.491
F	1.028	1.628
G	1.115	1.715

DS-MATIC DUO

CONJUNTO SOLAR COMPLETO DE DOBLE
INTERCAMBIO CON AUTOVACIADO DE CAPTADORES

ACUMULADOR ACERO INOXIDABLE
CAPTADOR SOLAR SELECTIVO
CON INTERCAMBIADOR DE APOYO

EQUIPAMIENTO COMPLETO:

• VASO DE EXPANSIÓN ACS Y VÁLVULA
DE SEGURIDAD DE ACS INCLUIDOS



INCLUYE DESPLAZAMIENTO,
MANO DE OBRA Y REPUESTOS

ESPECIFICACIONES

MODELO	ALTURA MÁXIMA DE INSTALACIÓN m	VOLUMEN ACUMULADOR L	Nº DE CAPT.	SUPERFICIE DE INTERCAMBIADOR DE APOYO m ²	SUPERFICIE DE ABSORCIÓN SOLAR m ²	CLASE DE EFICIENCIA ENERGÉTICA	CÓDIGO	PRECIO €
DS-MATIC 1.15 DUO L	10	150	1	0,50	1,90	C	TDSM000306	2.241
DS-MATIC 1.25 DUO L	10	250	1	0,85	1,90		TDSM000307	2.753
DS-MATIC 2.25 DUO L	10	250	2	0,85	3,80		TDSM000308	3.293
DS-MATIC PLUS 1.15 DUO L	15	150	1	0,50	1,90		TDSM000312	2.357
DS-MATIC PLUS 1.25 DUO L	15	250	1	0,85	1,90		TDSM000313	2.922
DS-MATIC PLUS 2.25 DUO L	15	250	2	0,85	3,80		TDSM000314	3.461
DS-MATIC 1.15 DUO XL	10	150	1	0,50	2,23		TDSM000318	2.334
DS-MATIC 1.25 DUO XL	10	250	1	0,85	2,23		TDSM000319	2.846
DS-MATIC 2.25 DUO XL	10	250	2	0,85	4,46		TDSM000320	3.477
DS-MATIC PLUS 1.15 DUO XL	15	150	1	0,50	2,23		TDSM000324	2.451
DS-MATIC PLUS 1.25 DUO XL	15	250	1	0,85	2,23		TDSM000325	3.015
DS-MATIC PLUS 2.25 DUO XL	15	250	2	0,85	4,46		TDSM000326	3.646

SOPORTES	PRECIO €
Soportes	ver pág. 121

OPCIONES	CÓDIGO	PRECIO €
Protección catódica DX DS-Matic DUO 1.15	TKITACU010	135
Protección catódica V DS-Matic DUO 1.25/2.25	TKITACU011	135
Válvula mezcladora	CVAL000035	63
Kit resistencia eléctrica 1,5 kW	TKITACU224	125
Kit resistencia eléctrica 2,5 kW	TKITACU221	155
Kit resistencia eléctrica 3,5 kW	TKITACU225	180
Pasatubos para tejado inclinado	TKITACU020	54
Kit de conexión hidráulico 15 m Ø 12/10	TKITACU109	479
Conector doble para unión de tubo Ø 12	TKITACU017	7
Caja de 4 soportes para tubo Ø 12	TKITACU018	16



Kit de conexión hidráulico



Pasatubos para tejado

EQUIPAMIENTO	
Grupo de circulación solar	Interruptor
Válvula de seguridad 3 bar	Caudalímetro
Válvula de equilibrio	Vaso de expansión
Regulación solar	Válvula de seguridad ACS
3 sondas	Manguitos dieléctricos ACS
Llave llenado / vaciado	Manguitos dieléctricos primario
Llave de nivel	Fluido inhibidor
Termómetro	

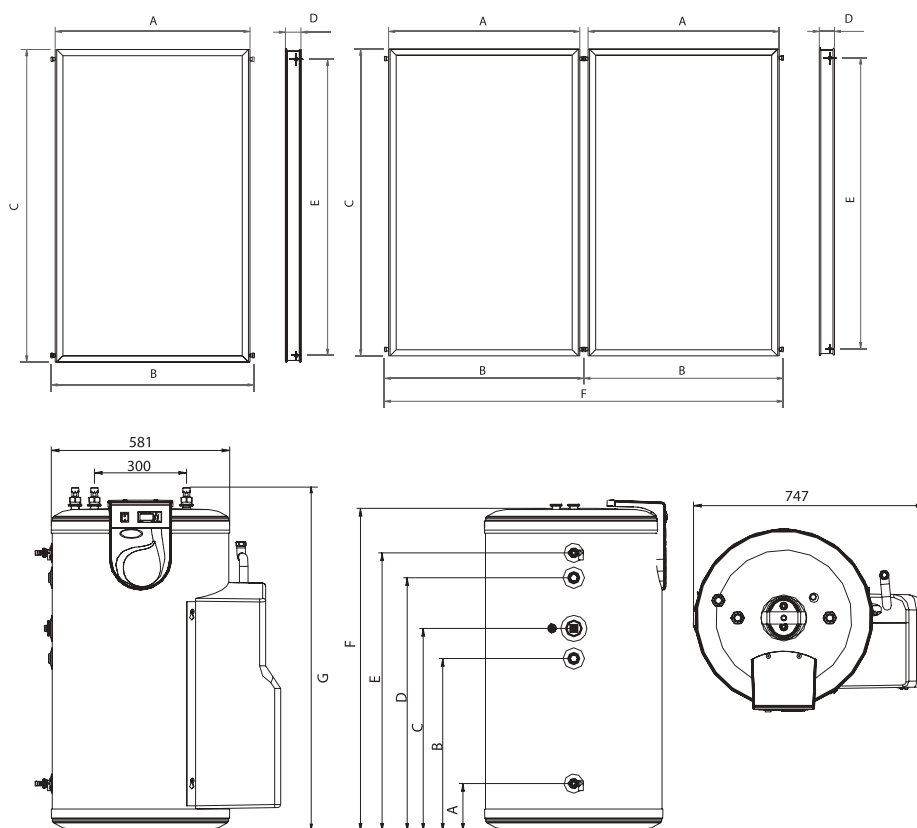
NOTA: La puesta en marcha está incluida. No se incluye el desplazamiento.



CLASE DE EFICIENCIA ENERGÉTICA ACS						
MODELO	DS-MATIC 1.15 DUO L	DS-MATIC 1.25 DUO L	DS-MATIC 2.25 DUO L	DS-MATIC 1.15 DUO XL	DS-MATIC 1.25 DUO XL	DS-MATIC 2.25 DUO XL
EVOLUTION EV HFC	A	B	A	A	B	A
EVOLUTION EV HAC	A	B	A	A	B	A
SIRENA CAL H	B	B	A	A	B	A
SIRENA CAL HV	B	B	A	A	B	A
SIRENA CAL HFDE	B	B	A	A	B	A
SIRENA CAL HFD	B	B	A	A	B	A
JAKA HFD CONDENS	B	B	A	A	B	A
JAKA HFD	B	B	A	A	B	A

NOTA: La calificación energética se mantiene en los modelos PLUS
Datos calculados según NF441 y zona climática "montaña".

DIMENSIONES



	MODELO L	MODELO XL
A	1.041	1.218
B	1.095	1.272
C	1.988	1.988
D	90	90
E	1.912	1.912
F	2.190	2.544

	DSMATIC 1.15 DUO L / XL	DS-MATIC 1.25 DUO L/XL DS-MATIC 2.25 DUO L/XL
A	140	140
B	548	944
C	615	1.129
D	810	1.405
E	891	1.327
F	1.028	1.628
G	1.115	1.715

DS-COMPACT INOX

CONJUNTO SOLAR COMPLETO POR TERMOSIFÓN

INTERCAMBIADOR INDIRECTO
CAPTADOR SOLAR SELECTIVO
ACUMULADOR INOX

Sistema de expansión del
circuito primario integrado



ESPECIFICACIONES

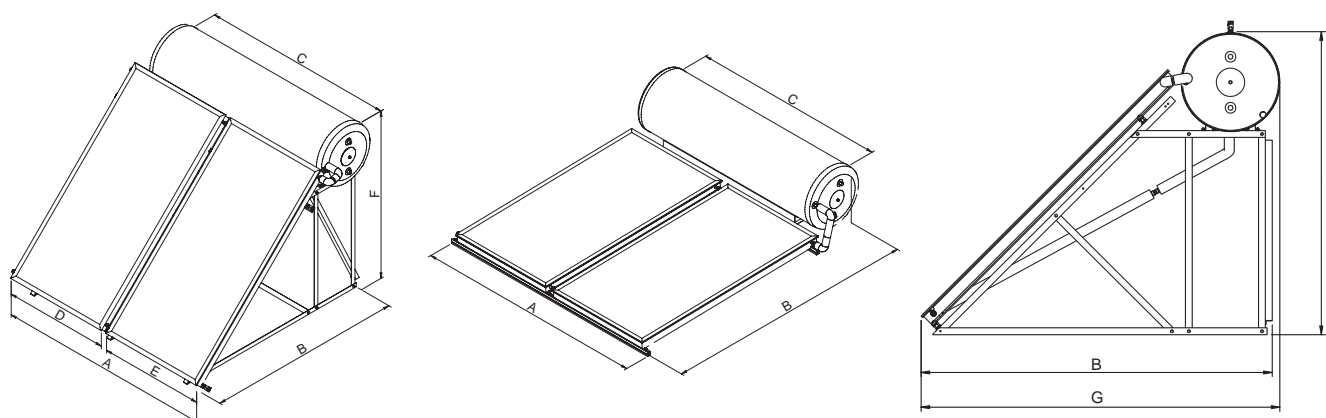
MODELO	INSTALACIÓN	VOLUMEN ACUM. L	SUPERFICIE DE ABSORCIÓN CAPTADORES m ²	ABSORCIÓN A	TRANSMISIVIDAD DEL VIDRIO	Nº DE CAPT.	CLASE DE EFICIENCIA ENERGÉTICA	CÓDIGO	PRECIO €
DS-COMPACT INOX 1.150 NT	Soporte tejado inclinado	150	1,88	95%	88,5%	1	C	TDSC000018	1.545
DS-COMPACT INOX 1.150 NP	Terraza o cubierta plana	150	1,88	95%	88,5%	1		TDSC000019	1.647
DS-COMPACT INOX 1.200 NT	Soporte tejado inclinado	200	1,88	95%	88,5%	1		TDSC000020	1.680
DS-COMPACT INOX 1.200 NP	Terraza o cubierta plana	200	1,88	95%	88,5%	1		TDSC000021	1.782
DS-COMPACT INOX 2.200 NT	Soporte tejado inclinado	200	3,76	95%	88,5%	2		TDSC000022	2.246
DS-COMPACT INOX 2.200 NP	Terraza o cubierta plana	200	3,76	95%	88,5%	2		TDSC000023	2.368
DS-COMPACT INOX 2.300 NT	Soporte tejado inclinado	300	3,76	95%	88,5%	2		TDSC000024	2.549
DS-COMPACT INOX 2.300 NP	Terraza o cubierta plana	300	3,76	95%	88,5%	2		TDSC000025	2.704

OPCIONES	CÓDIGO	PRECIO €
Kit resistencia eléctrica 1,5 kW	TKITACU090	79
Kit resistencia eléctrica 2,5 kW	TKITACU091	110
Válvula de seguridad ACS	CVAL000010	9
Vaso de expansión ACS 8 L	CFOV000030	48
Vaso de expansión ACS 18 L	CFOV000031	70
Líquido anticongelante 5 L (concentración 100%)	TKITACU085	34

EQUIPAMIENTO

Captador solar
Acumulador Inoxidable
Válvula de seguridad de primario
Soportes completos

DIMENSIONES



MODELO	A	B	C	D	E	F	G
DS-COMPACT INOX 1.150 NT	1.041	2.560	1.180	-	-	-	-
DS-COMPACT INOX 1.150 NP	890	2.070	1.180	-	-	1.780	2.110
DS-COMPACT INOX 1.200 NT	1.041	2.560	1.480	-	-	-	-
DS-COMPACT INOX 1.200 NP	825	2.070	1.480	-	-	1.780	2.110
DS-COMPACT INOX 2.200 NT	2.122	2.560	1.480	-	-	-	-
DS-COMPACT INOX 2.200 NP	1.650	2.070	1.480	825	825	1.780	2.110
DS-COMPACT INOX 2.300 NT	2.122	2.560	2.080	-	-	-	-
DS-COMPACT INOX 2.300 NP	1.780	2.070	2.080	890	890	1.780	2.110

% de LIQUIDO ANTICONGELANTE (en volumen)	-15	20	25	30	35	40	45	50	55	60
Punto de congelación en °C ± 2	-5	-7	-10	-13	-17	-22	-27	-34	-40	-51

SOPORTES



(NP) Soporte cubierta plana

(NT) Soporte tejado inclinado

DS-PACK

CONJUNTO SOLAR COMPLETO DE CIRCULACIÓN FORZADA

ACUMULADOR ACERO INOXIDABLE
CAPTADOR SOLAR SELECTIVO
EQUIPAMIENTO COMPLETO



ESPECIFICACIONES

MODELO	VOLUMEN TOTAL L	VOLUMEN PRIMARIO (CAPTADORES + ACUMULADOR) L	CAUDAL PUNTA L/ 10 min 30°	SUPERFICIE DE ABSORCIÓN DE CAPTADORES m ²	Nº DE CAPT.	CLASE DE EFICIENCIA ENERGÉTICA	CÓDIGO	PRECIO €
DS-PACK 190 1 C	190	5,45	320	1,89	1	C	TDSP000138	2.197
DS-PACK 190 2 C	190	6,55	320	3,78	2		TDSP000139	2.763
DS-PACK 300 2 C	300	8,38	550	3,78	2		TDSP000117	2.857
DS-PACK 300 3 C	300	9,58	550	5,67	3	-	TDSP000118	3.424
DS-PACK 500 3 C	505	15,00	917	5,67	3	-	TDSP000119	4.180
DS-PACK 500 4 C	505	16,10	917	7,56	4	-	TDSP000120	4.747
DS-PACK 750 4 C	745	19,80	1.366	7,56	4	-	TDSP000121	6.868
DS-PACK 750 5 C	745	20,90	1.366	9,45	5	-	TDSP000122	7.435
DS-PACK 750 6 C	745	22,00	1.366	11,34	6	-	TDSP000123	8.001

SOPORTES	PRECIO €
Soportes	ver pág. 121

OPCIONES	CÓDIGO	PRECIO €
Kit vaso de expansión solar 12 L (para DS-PACK 190-300)	TKITACU081	91
Kit vaso de expansión solar 18 L (Para DS-PACK 500/750)	TKITACU082	100
Vaso de expansión de ACS 18 L (DS-PACK 300/500)	CFOV000031	70
Manguitos dieléctricos (DS-PACK 300/500)	CFOV000021	63
Sonda (para doble orientación de captadores)	CELC000127	7
Líquido anticongelante 5 L (concentración 100%)	TKITACU085	34
Portabulbos (para doble orientación de captadores)	TKITACU083	13
Válvula de seguridad ACS (DS-PACK 300/500)	CVAL000012	36
Protección catódica V	TKITACU007	135
Kit resistencia eléctrica 1,5 kW	TKITACU224	125
Kit resistencia eléctrica 2,5 kW	TKITACU221	155
Kit resistencia eléctrica 3,5 kW	TKITACU225	180
Kit de conexión hidráulico 15 m DN16 Inox	TKITACU098	684
Kit de conexión hidráulico 15 m DN20 Inox	TKITACU099	805
Conector doble para unión de tubo DN16	TKITACU100	16
Conector doble para unión de tubo DN20	TKITACU101	32
Kit de conexión a captador DN16 a 3/4	TKITACU102	20
Kit de conexión a captador DN20 a 3/4	TKITACU103	29
Kit de 4 soportes para tubo de DN16	TKITACU104	18
Kit de 4 soportes para tubo de DN20	TKITACU105	19



Kit de conexión hidráulico



Kit vaso de expansión DS-PACK

EQUIPAMIENTO	
Caudalímetro	Carcasa aislante de polipropileno expandido
Regulador de caudal	Acumulador Inoxidable
Llaves de corte en ida y retorno	Captador solar
Anti-retornos	Racores de conexión
Termómetros de ida y retorno	Bomba de circulación
Válvula de seguridad solar 6 bar	Regulación solar
Manómetro	Sonda acumulador
Toma 3/4" M para conexión del vaso de expansión	Sonda colector
Tomas de llenado vaciado	Portabulbos
Cámara de purgado en la ida	

CLASE DE EFICIENCIA ENERGÉTICA ACS				
MODELO	DS-PACK 190 1 C	DS-PACK 190 2 C	DS-PACK 300 2 C	DS-PACK 300 3 C
EVOLUTION EV HFM	A	A+	A++	A+++
EVOLUTION EV HFDX	A	A	A+	A+
EVOLUTION EV HAM	A	A+	A++	A+++
SIRENA MIX DUO H	A	A+	A++	A+++
SIRENA MIX DUO HV	A	A+	A++	A+++
SIRENA MIX DUO HFDE	A	A+	A++	A+++
SIRENA MIX DUO HFD	A	A+	A++	A+++
CLIMA PLUS H	A	A+	A++	A+++
CLIMA PLUS HFD	A	A+	A++	A+++
MCF HDN	A	A	A+	A+
MCF HDX / HDXV	A	A	A+	A+
MCF HDX / MCF HDXV	A	A	A+	A+
TERMA H / TERMA HV	A	A	A+	A+
AVANTTIA H	A	A	A+	A+

NOTA: Datos calculados según NF441 y zona climática "montaña"

% de LIQUIDO ANTICONGELANTE (en volumen)	-15	20	25	30	35	40	45	50	55	60
Punto de congelación en °C ± 2	-5	-7	-10	-13	-17	-22	-27	-34	-40	-51

DIMENSIONES

DS-PACK 190-300-500

DS-PACK 750

MEDIDAS

A	1.218
B	1.272
C	1.988
D	90
E	1.912
F	2.544

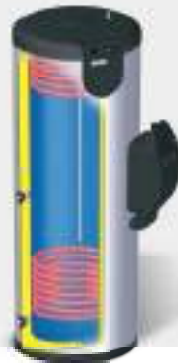
PANELES SOLARES

MODELO		DS-PACK 190	DS-PACK 300	DS-PACK 500	DS-PACK 750
A	mm	985	950	1.030	1.200
B	mm	187	187	215	252
C	mm	925	875	955	1.106
D	mm	154	135	220	-
Dimensión de la base	Ø mm	581	608	758	858
Altura total	mm	1.240	1.718	1.805	1.938
Recirculación ACS	RACS Ø	3/4" H	3/4" H	3/4" H	3/4" H
Entrada ACS	ES Ø	3/4" H	1" M	1" M	1 1/2" M
Salida ACS	SS Ø	3/4" H	1" M	1" M	1 1/2" M
Entrada primario solar	IS Ø	3/4" H	3/4" H	3/4" H	3/4" H
Salida primario solar	RS Ø	3/4" H	3/4" H	3/4" H	3/4" H
Toma de resistencia	TR Ø	1 1/4" H	1 1/4" H	1 1/4" H	1 1/4" H

DS-PACK DUO

CONJUNTO SOLAR COMPLETO DE CIRCULACIÓN FORZADA
CON DOBLE INTERCAMBIADOR

ACUMULADOR ACERO INOXIDABLE
CAPTADOR SOLAR SELECTIVO
EQUIPAMIENTO COMPLETO



ESPECIFICACIONES

MODELO	VOLUMEN TOTAL L	VOLUMEN PRIMARIO (CAPTADORES + ACUMULADOR) L	CAUDAL PUNTA L/10 min 30°	SUPERFICIE DE INTERCAMBIADOR DE APOYO m ²	SUPERFICIE DE ABSORCIÓN DE CAPTADORES m ²	Nº DE CAPT.	CLASE EFICIENCIA ENERGÉTICA	CÓDIGO	PRECIO €
DS-PACK DUO 300 2 C	300	8,38	550	0,83	3,78	2	C	TDSP000124	3.094
DS-PACK DUO 300 3 C	300	9,58	550	0,83	5,67	3	C	TDSP000125	3.660
DS-PACK DUO 500 3 C	505	15,00	917	1,13	5,67	3	-	TDSP000126	4.479
DS-PACK DUO 500 4 C	505	16,10	917	1,13	7,56	4	-	TDSP000127	5.046
DS-PACK DUO 750 4 C	745	19,80	1.366	1,23	7,56	4	-	TDSP000128	7.229
DS-PACK DUO 750 5 C	745	20,90	1.366	1,23	9,45	5	-	TDSP000129	7.795
DS-PACK DUO 750 6 C	745	22,00	1.366	1,23	11,34	6	-	TDSP000130	8.362

SOportes	PRECIO €
Soportes	ver pág. 121

OPCIONES	CÓDIGO	PRECIO €
Kit vaso de expansión de solar 12 L (para DS-PACK DUO 300)	TKITACU081	91
Kit vaso de expansión de solar 18 L (Para DS-PACK DUO 500/750)	TKITACU082	100
Vaso de expansión de ACS 18 L (DS-PACK DUO 300/500)	CFOV000031	70
Manguitos dieléctricos (DS-PACK DUO 300/500)	CFOV000021	63
Sonda (para doble orientación de captadores)	CELC000127	7
Líquido anticongelante 5 L (concentración 100%)	TKITACU085	34
Portabulbos (para doble orientación de captadores)	TKITACU083	13
Válvula de seguridad ACS (DS-PACK DUO 300/500)	CVAL000012	36
Protección catódica V DS-PACK DUO	TKITACU108	135
Kit resistencia eléctrica 1,5 kW	TKITACU224	125
Kit resistencia eléctrica 2,5 kW	TKITACU221	155
Kit resistencia eléctrica 3,5 kW	TKITACU225	180
Kit de conexión hidráulico 15 m DN16 Inox	TKITACU098	684
Kit de conexión hidráulico 15 m DN20 Inox	TKITACU099	805
Conector doble para unión de tubo DN16	TKITACU100	16
Conector doble para unión de tubo DN20	TKITACU101	32
Kit de conexión a captador DN16 a 3/4	TKITACU102	20
Kit de conexión a captador DN20 a 3/4	TKITACU103	29
Kit de 4 soportes para tubo de DN16	TKITACU104	18
Kit de 4 soportes para tubo de DN20	TKITACU105	19



Kit de conexión hidráulico



Kit vaso de expansión DS-PACK

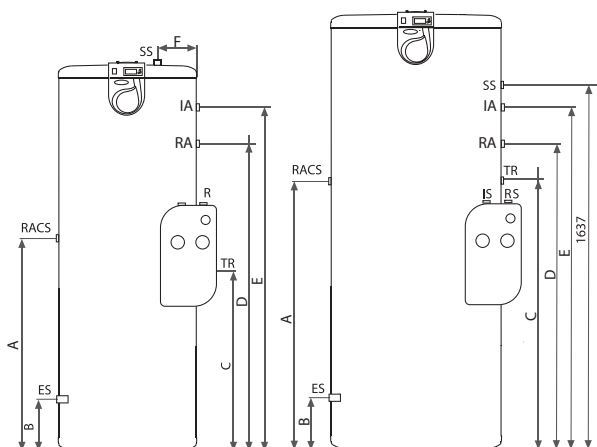
EQUIPAMIENTO	
Caudalímetro	Carcasa aislante de polipropileno expandido
Regulador de caudal	Acumulador Inoxidable
Llaves de corte en ida y retorno	Captador solar
Anti-retornos	Racores de conexión
Termómetros de ida y retorno	Bomba de circulación
Válvula de seguridad solar 6 bar	Regulación solar
Manómetro	Sonda inferior acumulador
Toma 3/4" M para conexión del vaso de expansión	Sonda superior acumulador
Tomas de llenado vaciado	Sonda colector
Cámara de purgado en la ida	Portabulbos

% de LIQUIDO ANTICONGELANTE (en volumen)	-15	20	25	30	35	40	45	50	55	60
Punto de congelación en °C ± 2	-5	-7	-10	-13	-17	-22	-27	-34	-40	-51

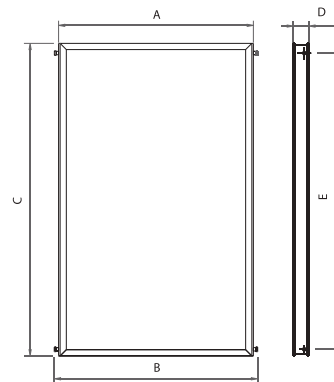
DIMENSIONES

DS-PACK DUO 300-500

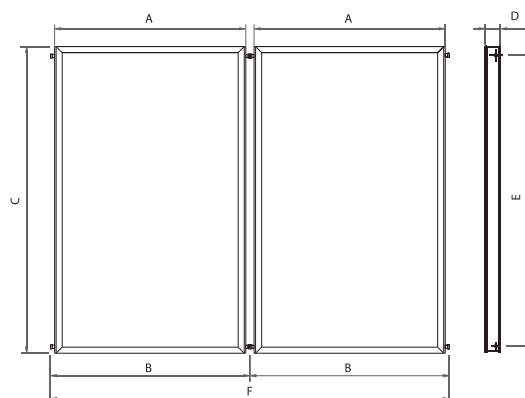
DS-PACK DUO 750



MEDIDAS	
A	1.218
B	1.272
C	1.988
D	90
E	1.912
F	2.544



MODELO		DS-PACK DUO 300	DS-PACK DUO 500	DS-PACK DUO 750
A	mm	950	1.025	1.200
B	mm	187	206	252
C	mm	875	950	1.106
D	mm	1.100	1.060	1.195
E	mm	1.400	1.420	1.510
F	mm	135	210	-
Dimensión de la base	Ø mm	608	758	858
Altura total	mm	1.718	1.758	1.938
Recirculación ACS	RACS Ø	3/4" H	3/4" H	3/4" H
Entrada ACS	ES Ø	1" M	1" M	1 1/2" M
Salida ACS	SS Ø	1" M	1" M	1 1/2" M
Retorno solar	RS Ø	3/4" H	3/4" H	3/4" H
Ida solar	IS Ø	3/4" H	3/4" H	3/4" H
Toma de resistencia	TR Ø	1 1/4" H	1 1/4" H	1 1/4" H
Retorno primario apoyo	RA Ø	3/4" H	1" H	1" H
Ida primario apoyo	IA Ø	3/4" H	1" H	1" H



SOLAR

DS-CLASS V3

CAPTADOR SOLAR

ABSORBEDOR ALTAMENTE SELECTIVO TINOX
ALTO RENDIMIENTO

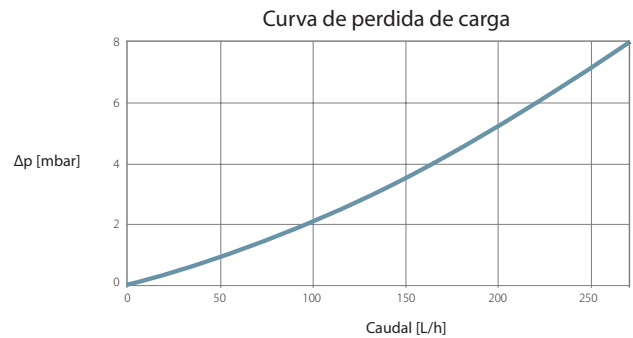
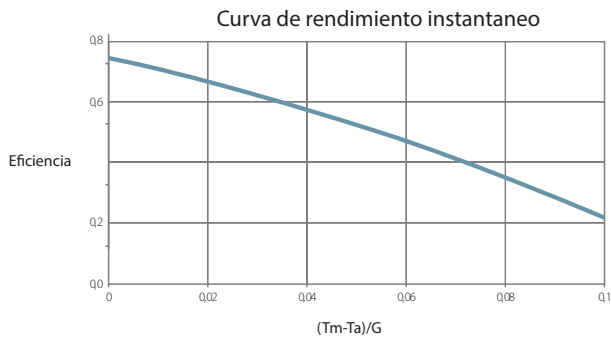


ESPECIFICACIONES

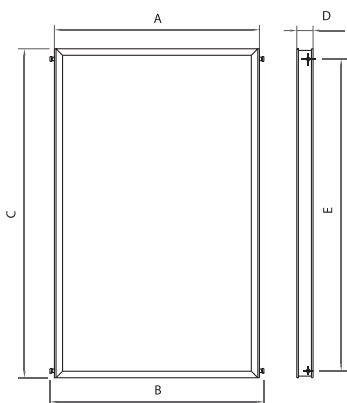
MODELO	ÁREA BRUTA m ²	ÁREA DE APERTURA m ²	ÁREA DE ABSORCIÓN m ²	PESO EN VACÍO kg	VOLUMEN DEL CAPTADOR L	PRESIÓN MÁXIMA bar	ABSORCIÓN A	EMISIVIDAD E	TRANSMISIVIDAD DEL VIDRIO	TEMPERATURA DE ESTANCAMIENTO	CAUDAL RECOMEND. L/H m ²	CÓDIGO	PRECIO €
DS-CLASS V3	2,07	1,92	1,89	37,00	1,10	10	95%	3%	91%	203 °C	55,5	TCPT000092	490

SOPORTES	PRECIO €
Soportes	ver pág. 121

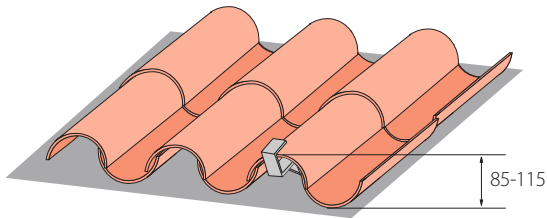
OPCIONES	CÓDIGO	PRECIO €
Portabulbos	TKITACU083	13



DIMENSIONES

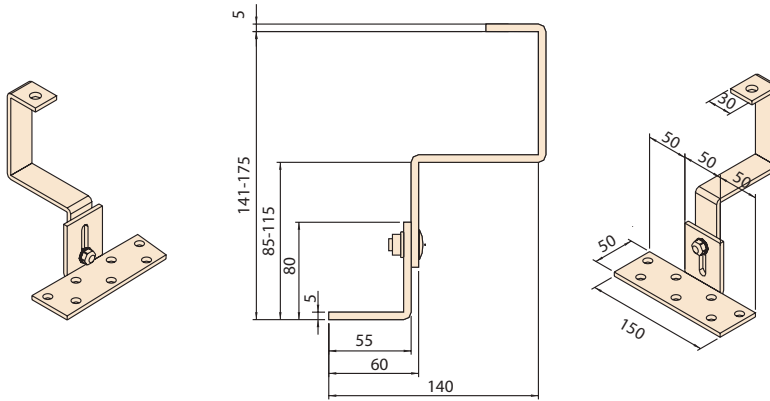


DS-CLASS V3	
A	1.040
B	1.095
C	1.988
D	90
E	1.912



SOPORTES PARA INSTALACIÓN SOBRE TEJADO INCLINADO SIN RASTREL

CÓDIGO	DESCRIPCIÓN	PRECIO €
TKITACU028	Soporte Teja Árabe Sin Rastrel 1 captador	207
TKITACU029	Soporte Teja Árabe Sin Rastrel 2 captadores	219
TKITACU040	Soporte Teja Árabe Sin rastrel 3 captadores	289
TKITACU041	Soporte Teja Árabe Sin rastrel 4 captadores	356
TKITACU042	Soporte Teja Árabe Sin rastrel 5 captadores	424
TKITACU043	Soporte Teja Árabe Sin rastrel 6 captadores	495
TKITACU044	Soporte Teja Árabe Sin rastrel 7 captadores	563

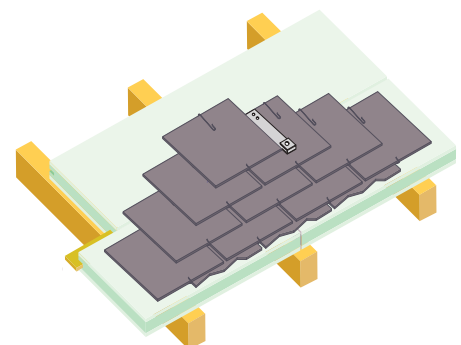
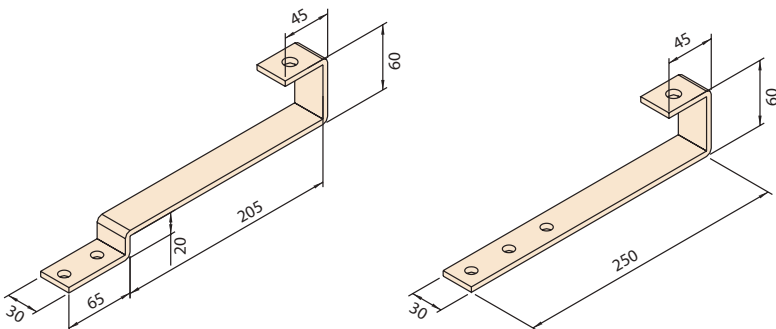


SOPORTE SOBRE TEJA PARA TEJA PLANA

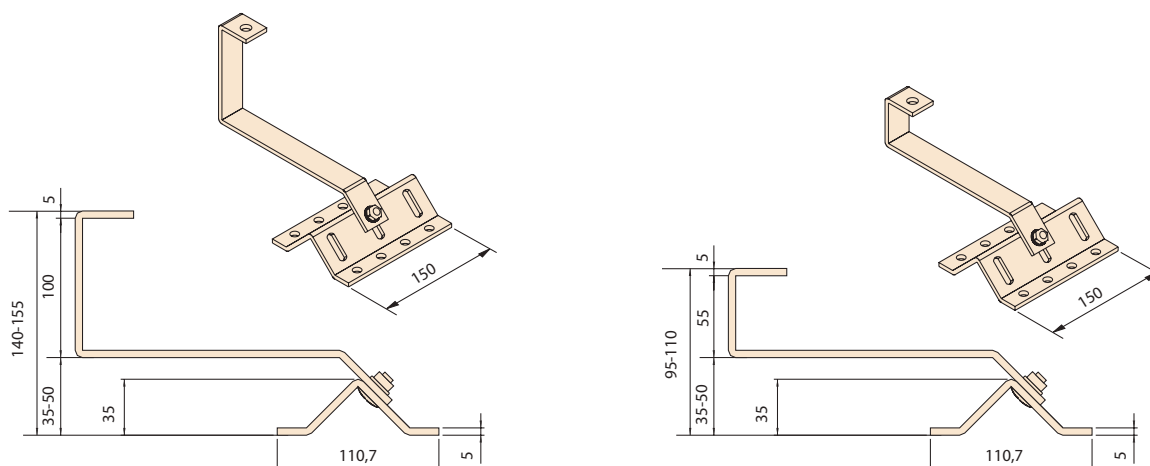
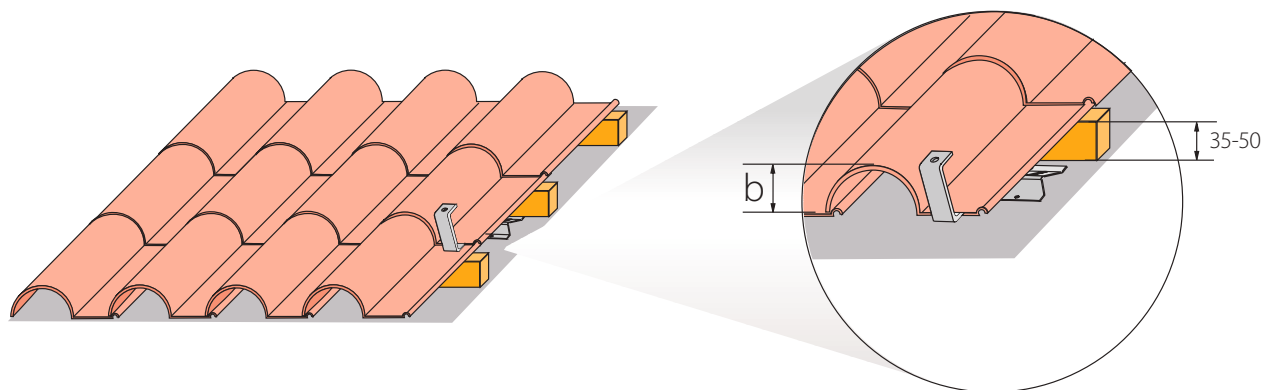
CÓDIGO	DESCRIPCIÓN	PRECIO €
TKITACU030	Soporte Teja Plana 1 captador	185
TKITACU031	Soporte Teja Plana 2 captadores	193
TKITACU045	Soporte Teja Plana 3 captadores	254
TKITACU046	Soporte Teja Plana 4 captadores	318
TKITACU047	Soporte Teja Plana 5 captadores	383
TKITACU048	Soporte Teja Plana 6 captadores	445
TKITACU049	Soporte Teja Plana 7 captadores	509

SOPORTE SOBRE TEJA PARA TEJA PIZARRA

CÓDIGO	DESCRIPCIÓN	PRECIO €
TKITACU032	Soporte Teja de Pizarra 1 captador	185
TKITACU033	Soporte Teja de Pizarra 2 captadores	193
TKITACU050	Soporte Teja de Pizarra 3 captadores	254
TKITACU051	Soporte Teja de Pizarra 4 captadores	318
TKITACU052	Soporte Teja de Pizarra 5 captadores	383
TKITACU053	Soporte Teja de Pizarra 6 captadores	445
TKITACU054	Soporte Teja de Pizarra 7 captadores	509

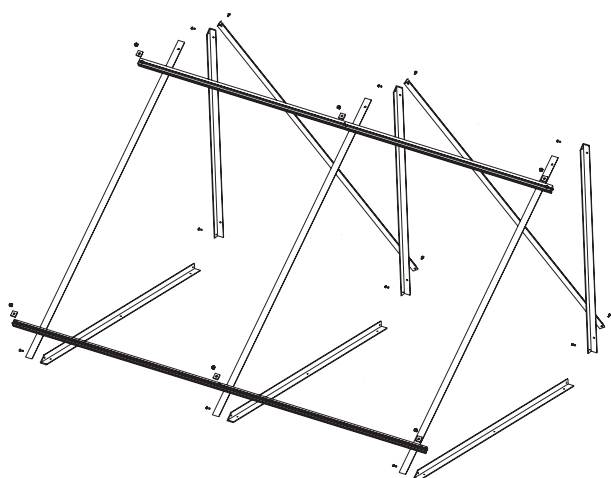


SOPORTES



SOPORTES PARA INSTALACIÓN SOBRE TEJADO INCLINADO CON RASTREL

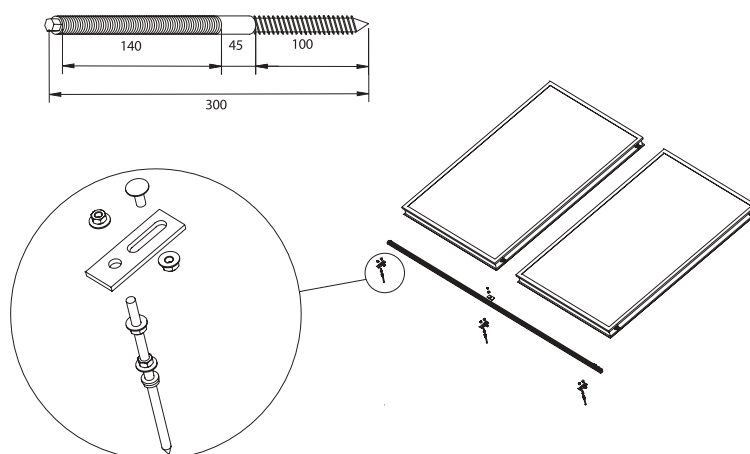
CÓDIGO	DESCRIPCIÓN	COTA B mm	PRECIO €
TKITACU022	SopORTE Teja Baja con Rastrel 1 captador	<55	207
TKITACU023	SopORTE Teja Baja con Rastrel 2 captadores	<55	219
TKITACU055	SopORTE Teja Baja con Rastrel 3 captadores	<55	289
TKITACU056	SopORTE Teja Baja con Rastrel 4 captadores	<55	356
TKITACU057	SopORTE Teja Baja con Rastrel 5 captadores	<55	424
TKITACU058	SopORTE Teja Baja con Rastrel 6 captadores	<55	495
TKITACU059	SopORTE Teja Baja con Rastrel 7 captadores	<55	563
TKITACU024	SopORTE Teja Alta con Rastrel 1 captador	<100	207
TKITACU025	SopORTE Teja Alta con Rastrel 2 captadores	<100	219
TKITACU060	SopORTE Teja Alta con Rastrel 3 captadores	<100	289
TKITACU061	SopORTE Teja Alta con Rastrel 4 captadores	<100	356
TKITACU062	SopORTE Teja Alta con Rastrel 5 captadores	<100	424
TKITACU063	SopORTE Teja Alta con Rastrel 6 captadores	<100	495
TKITACU064	SopORTE Teja Alta con Rastrel 7 captadores	<100	563



SOPORTES SOBRE CUBIERTA PLANA O TERRAZA

CÓDIGO	DESCRIPCIÓN	PRECIO €
TKITACU034	Soporte sobre cubierta plana 1 captador	270
TKITACU035	Soporte sobre cubierta plana 2 captadores	338
TKITACU039	Extensión para 1 captador*	161

*Nota: Si el montaje es para más de 2 captadores ir añadiendo extensiones, teniendo en cuenta que la batería de captadores máxima es de 7.



SOPORTES UNIVERSALES SOBRE TEJADO INCLINADO

CÓDIGO	DESCRIPCIÓN	PRECIO €
TKITACU036	Soportes universales sobre tejado inclinado 1 captador	207
TKITACU037	Soportes universales sobre tejado inclinado 2 captadores	219
TKITACU065	Soportes universales sobre tejado inclinado 3 captadores	289
TKITACU066	Soportes universales sobre tejado inclinado 4 captadores	356
TKITACU067	Soportes universales sobre tejado inclinado 5 captadores	424
TKITACU068	Soportes universales sobre tejado inclinado 6 captadores	495
TKITACU069	Soportes universales sobre tejado inclinado 7 captadores	563



AEROTERMIA

CALDERAS A BIOMASA

DEPÓSITOS DE INERCIA / ACUMULADORES ACS

TERMOS ELÉCTRICOS

CALDERAS A GASÓLEO

CALDERAS A GAS

ENERGÍA SOLAR

CALDERAS ELÉCTRICAS

HDCS - HDCSM .126 · HDEE - HDEEM .127

CONTROL Y REGULACIÓN

CONDUCTOS

HDCS HDCSM

CALDERA ELÉCTRICA MODULAR
CON PRODUCCIÓN ACS



HDCS



HDCSM



ESPECIFICACIONES

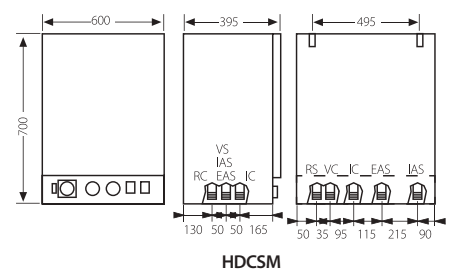
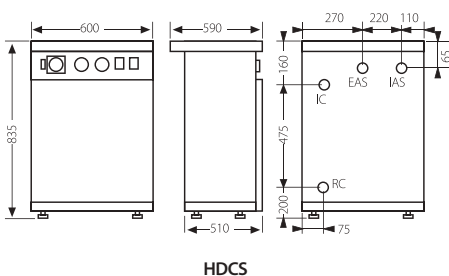
MODELO	CAPACIDAD ACUMULADOR	POTENCIA NOMINAL kW	TENSIÓN			CLASE EFICIENCIA CALEFAC.	CLASE EFICIENCIA ACS	PERFIL ACS	INSTALACIÓN	CÓDIGO	PRECIO €
			230 V ~	230 V 3~	400 V 3N~						
HDCSM 45/90	50	4,5 - 9	•	•	•	D	C	L	MURAL	TDCSMMH004	1.880
HDCSM 10/15	50	10,5 - 15	•	•	•			L	MURAL	TDCSMMH010	2.200
HDCSM 1860	50	18			•			L	MURAL	TDCSM0H218	2.327
HDCSM 2160	50	21			•			L	MURAL	TDCSM0H221	2.411
HDCS 45/90	80	4,5 - 9	•	•	•			XL	SUELO	TDCS0MH004	2.190
HDCS 10/15	80	10,5 - 15	•	•	•			XL	SUELO	TDCS0MH010	2.392
HDCS 1860	80	18			•			XL	SUELO	TDCS00H218	2.632
HDCS 2160	80	21			•			XL	SUELO	TDCS00H221	2.689

OPCIONES	CÓDIGO	PRECIO €
Control remoto WiFi MyDOMO	CELC000474	190
Programador diario analógico	TPRO000000	60

CARACTERÍSTICAS TÉCNICAS

POTENCIA W	SECCIÓN DE CABLE DE ALIMENTACIÓN mm ²			CONSUMO AMPERIOS		
	230 V ~	230 V 3~	400 V 3N~	230 V ~	230 V 3~	400 V 3N~
4.500	6	4	2,5	20	11,8	6,8
6.000	6	4	2,5	27,2	15,7	9,1
7.500	6	4	2,5	34	19,7	11,4
9.000	10	6	2,5	40,8	23,6	13,6
10.500	10	6	4	47	27,5	15,9
12.000	16	10	4	54,5	31,4	18,2
13.500	16	10	6	61,3	35,4	20,4
15.000	25	16	6	68	39,4	22,8
18.000	-	-	10	-	-	27,2
21.000	-	-	10	-	-	31,9

DIMENSIONES



NOTA: La puesta en marcha está incluida. No se incluye el desplazamiento.

HDEE HDEEM

CALDERA ELÉCTRICA MODULAR
SÓLO CALEFACCIÓN



HDEE



HDEEM



**CONTROL
REMOTO WiFi
OPCIONAL**

ESPECIFICACIONES

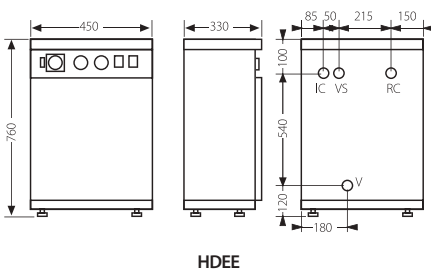
MODELO	POTENCIA NOMINAL kW	TENSIÓN			CLASE EFICIENCIA CALEFAC.	INSTALACIÓN	CÓDIGO	PRECIO €
		230 V ~	230 V 3~	400 V 3N~				
HDEEM 45/90	4,5 - 9	•	•	•	D	MURAL	TDEEMMH004	1.145
HDEEM 10/15	10,5 - 15	•	•	•		MURAL	TDEEMMH010	1.242
HDEEM 180	18			•		MURAL	TDEEM0H218	1.544
HDEEM 210	21			•		MURAL	TDEEM0H221	1.628
HDEE 45/90	4,5 - 9	•	•	•		SUELO	TDEE0MH004	1.145
HDEE 10/15	10,5 - 15	•	•	•		SUELO	TDEE0MH010	1.242
HDEE 180	18			•		SUELO	TDEE00H218	1.544
HDEE 210	21			•		SUELO	TDEE00H221	1.628

OPCIONES	CÓDIGO	PRECIO €
Control remoto WiFi MyDOMO	CELCO00474	190
Programador diario analógico	TPRO000000	60

CARACTERÍSTICAS TÉCNICAS

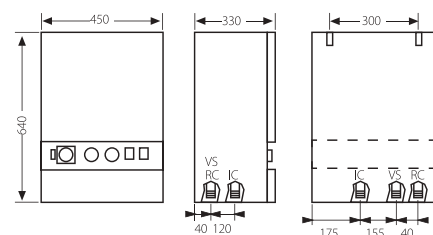
POTENCIA W	SECCIÓN DE CABLE DE ALIMENTACIÓN mm ²			CONSUMO AMPERIOS		
	230 V ~	230 V 3~	400 V 3N~	230 V ~	230 V 3~	400 V 3N~
4.500	6	4	2,5	20	11,8	6,8
6.000	6	4	2,5	27,2	15,7	9,1
7.500	6	4	2,5	34	19,7	11,4
9.000	10	6	2,5	40,8	23,6	13,6
10.500	10	6	4	47	27,5	15,9
12.000	16	10	4	54,5	31,4	18,2
13.500	16	10	6	61,3	35,4	20,4
15.000	25	16	6	68	39,4	22,8
18.000	-	-	10	-	-	27,2
21.000	-	-	10	-	-	31,9

DIMENSIONES



HDEE

IC: Ida calefacción, HDEEM 1" H, HDEE 3/4" M.
 RC: Retorno de calefacción, HDEEM 3/4" M, 1" H.
 VS: Válvula de seguridad, 1/2" H.
 V: Vaciado, 1/2" M.
 IC: Ida calefacción, HDCSM 1" H, HDCS 3/4" M.
 RC: Retorno de calefacción, 3/4" M.
 VS: Válvula de seguridad, 1/2" H.



HDEEM

NOTA: La puesta en marcha está incluida. No se incluye el desplazamiento.



MyDOMO

25.1°C

AEROTERMIA

CALDERAS A BIOMASA

DEPÓSITOS DE INERCIA / ACUMULADORES ACS

TERMOS ELÉCTRICOS

CALDERAS A GASÓLEO

CALDERAS A GAS

ENERGÍA SOLAR

CALDERAS ELÉCTRICAS

CONTROL Y REGULACIÓN

CONTROL REMOTO WIFI MYDOMO .130 · TERMOSTATOS DE AMBIENTE .131 · SONDAS DE AMBIENTE .131
SONDAS EXTERIORES .131 · REGULACIONES CLIMÁTICAS .131 · ESQUEMAS DE CONTROL Y REGULACIÓN .132

CONDUCTOS

CONTROL Y REGULACIÓN



CONTROL REMOTO WIFI MYDOMO

MODELO	CÓDIGO	PRECIO €
Control remoto WiFi MyDOMO	CELC000474	190




FUNCIONES




	GAMA AVANTTIA	GAMA GASÓLEO CONTROL ELÉCTRICO	GAMA GASÓLEO CONTROL ELECTRÓNICO	GAMA BIOCLASS	GAMA DUALTHERM	CALDERAS SOLARES HÍBRIDAS (EXCEPTO AVANTTIA SOLAR)	GAMA DUAL CLIMA (SOLO CALEFACCIÓN)
Lectura Temperatura Interior
Lectura Temperatura Exterior*
On/Off Calefacción
Selección Temperatura calefacción
Programación horaria de temperaturas
On/Off Generador			
Selección Temperatura ACS			
Modulación de potencia			
Cambio verano/invierno	
Presión agua primario			

* Datos de temperatura ofrecidos por la red

TERMOSTATOS DE AMBIENTE

MODELO	CÓDIGO	CORRESPONDENCIA REGULACIÓN CALDERA	DESCRIPCIÓN	CONEXIÓN	PROGRAMACIÓN	PRECIO €
Comfort Set DT 	CELC000281	Todas (excepto LIGNUM NG)	Termostato ambiente digital	Cables	No	55
Comfort Control 	CELC000282	Todas (excepto LIGNUM NG)	Termostato programador semanal digital	Cables	Semanal	99
Comfort Control RF 	CELC000283	Todas (excepto LIGNUM NG)	Termostato programador semanal digital	Radiofrecuencia	Semanal	163





SONDAS DE AMBIENTE


MODELO	CÓDIGO	CORRESPONDENCIA REGULACIÓN CALDERA	DESCRIPCIÓN	CONEXIÓN	PROGRAMACIÓN	PRECIO €
LAGO FB OT+ 	CELC000295	KIT BIO	Control remoto con sonda ambiente	Cables	Semanal	118
E20 	CELC000213	EVOLUTION SIRENA HE SIRENA HFDE MCF HDXE	Control remoto con sonda ambiente	Cables	Semanal	145
FBR2 	CELC000279	LAGO V LAGO BVS E26 VVC E28 KIT SUELO RADIANTE DM	Sonda ambiente	Cables	No	52

SONDAS EXTERIORES

MODELO	CÓDIGO	CORRESPONDENCIA REGULACIÓN / CALDERA	PRECIO €
Sonda Exterior AF	CELC000235	E20	15

REGULACIONES CLIMÁTICAS

MODELO	CÓDIGO	CORRESPONDENCIA REGULACIÓN / CALDERA	ACCIÓN	PRECIO €
	LAGO V TLAGV00000	JAKA HFD JAKA HFS JAKA HFD CONDENS	1 circuito mezclado	335
	LAGO BVS TLAGBVS000	JAKA HFD+ SANIT JAKA HFD CONDENS +SANIT MCF HDX MCF HDN	2 circuitos (1 mezclado + 1 directo) + ACS	346
	E26VVS TE26VVS000	JAKA HFD+ SANIT JAKA HFD CONDENS +SANIT MCF HDX MCF HDN BIOCLASS HC	2 quemadores 2 circuitos mezclados + ACS	649
	E28 TE28000000		4 quemadores 1 circuito mezclado + ACS	681

 Acción sobre caldera  Acción sobre ACS  Acción sobre circuito mezclado

OPCIONES	CÓDIGO	PRECIO €
Soporte a pared para E26	CELC000198	268
Soporte a pared para E28	CELC000225	268
Soporte a pared LAGO	CELC000293	28

CONTROL Y REGULACIÓN

CLASES SEGÚN ErP

MODELO	CÓDIGO	AVANTTIA/AVANTTIA SOLAR	CONTROL ELÉCTRICO	CONTROL ELECTRÓNICO
Confort Set DT	CELC000281	Clase I	Clase I	Clase I
Confort control	CELC000282	Clase I	Clase I	Clase I
Confort Control RF	CELC000283	Clase I	Clase I	Clase I
Lago FB OT+	CELC000295	Clase VI	-	-
E20	CELC000213	-	-	Clase I
E20 + sonda exterior ⁽¹⁾	CELC000213 + CELC000235	-	-	Clase VII
Lago V ⁽¹⁾	TLAGV00000	-	Clase III	-
Lago BVS ⁽¹⁾	TLAGBVS000	-	Clase III	-
Lago V + FBR2 ⁽¹⁾	TLAGV00000 + CELC000279	-	Clase VII	-
Lago BVS + FBR2 ⁽¹⁾	TLAGBVS000 + CELC000279	-	Clase VII	-
E26 VVS ⁽¹⁾	TE26VVS000	-	Clase III	-
E26 VVS+ FBR2 ⁽¹⁾	TE26VVS000+ CELC000279	-	Clase VII	-
E26 VVS+ FBR2+ FBR2 ⁽¹⁾	TE26VVS000+ 2(CELC000279)	-	Clase VII	-

⁽¹⁾ Combinación posible solo en los modelos con *

Control eléctrico:

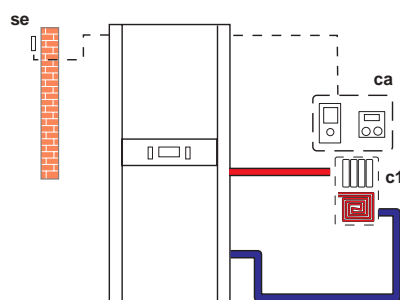
Clima Plus H Jaka HFD Condens * MCF HDN * Jaka HFD * HDEEM
 Terma H Sirena HFD MCF HDX * Jaka HFS * HDCSM
 Terma HV Clima Plus HFD MCF HDXV * HDEE HDCS

Control electrónico:

Evolution EV HFM Evolution EV HAM Sirena HV[Ⓞ] MCF HDXV[Ⓞ] MCF Solar HDX
 Evolution EV HFC Evolution EV HAC Sirena HFD[Ⓞ] Evolution Solar HDX Sirena Solar HFD
 Evolution EV HFDX Sirena H[Ⓞ] MCF HDX[Ⓞ] Evolution Solar HFD

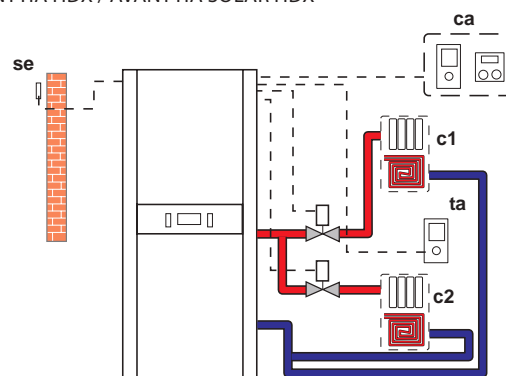
ESQUEMAS DE CONTROL Y REGULACIÓN

AVANTTIA HDX / AVANTTIA SOLAR HDX



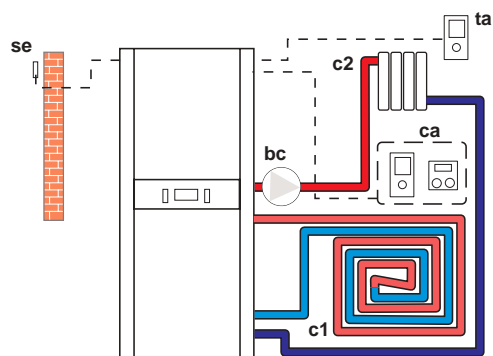
se: Sonda exterior EVT
 ca: Opción control ambiente Lago FB OT o termostato de ambiente Comfort
 c1: Circuito directo

AVANTTIA HDX / AVANTTIA SOLAR HDX



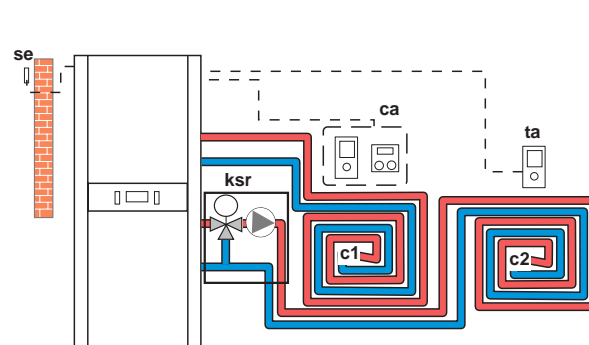
se: Sonda exterior EVT
 ta: Termostato de ambiente Comfort
 ca: Opción control ambiente Lago FB OT+ o termostato de ambiente Comfort
 c1: Circuito directo
 c2: Circuito directo

AVANTTIA HDXM / AVANTTIA SOLAR HDXM



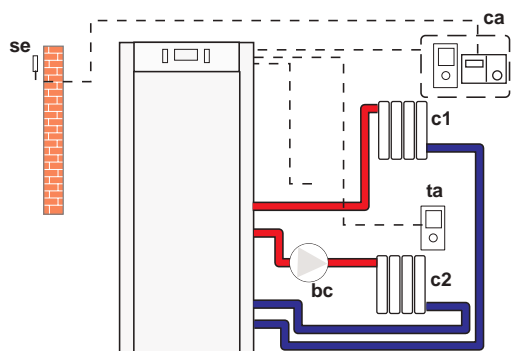
se: Sonda exterior EVT
 ta: Termostato de ambiente Comfort
 ca: Opción control ambiente Lago FB OT+ o termostato de ambiente Comfort
 c1: Circuito mezclado de suelo radiante
 c2: Circuito directo de radiadores
 bc: Bomba de circulación

AVANTTIA HDXM / AVANTTIA SOLAR HDXM + kit suelo radiante SR1AV o SR1AS



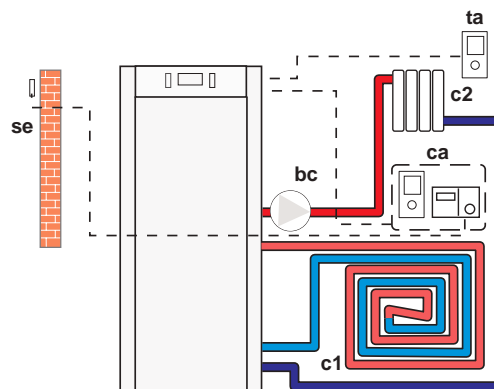
se: Sonda exterior EVT
 ta: Termostato de ambiente Comfort
 ca: Opción control ambiente Lago FB OT+ o termostato de ambiente Comfort
 c1: Circuito mezclado
 c2: Circuito mezclado
 ksr: Kit de suelo radiante

EVOLUTION H / SIRENA H / MCF HDX



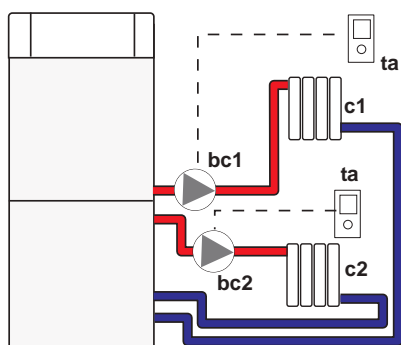
- se: Sonda exterior AF (para E20)
- ta: Termostato de ambiente Comfort
- ca: Opción control ambiente E20 o termostato de ambiente Comfort
- c1: Circuito directo de radiadores
- c2: Circuito directo de radiadores
- bc: Bomba de circulación

EVOLUTION H / SIRENA H / MCF HDX + Kit suelo radiante



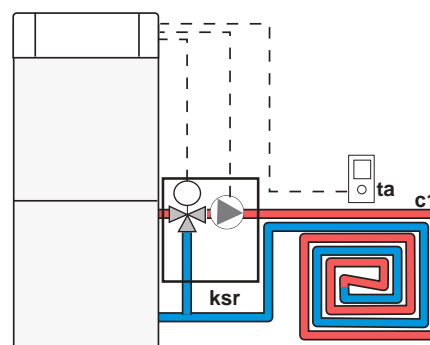
- se: Sonda exterior AF (para E20)
- ta: Termostato de ambiente Comfort
- ca: Opción control ambiente E20 o termostato de ambiente Comfort
- c1: Circuito mezclado de suelo radiante
- c2: Circuito directo de radiadores
- bc: Bomba de circulación

MCF HDX / MCF HDN / TERMA H / JAKA H



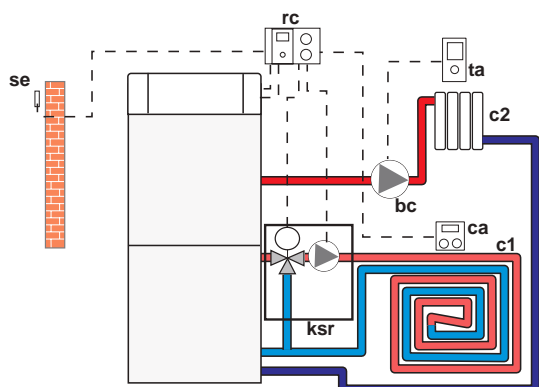
- se: Termostato de ambiente Comfort
- c1: Circuito directo de radiadores
- c2: Circuito directo de radiadores
- bc1: Bomba de circulación (incluida en algunos modelos)
- bc2: Bomba auxiliar

MCF HDX / MCF HDN / TERMA H / JAKA H + Kit suelo radiante SR-2



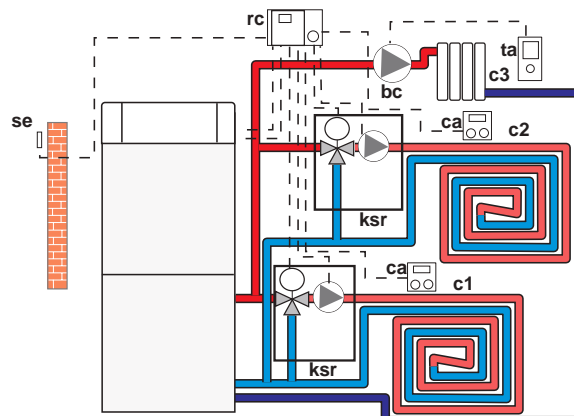
- ta: Termostato de ambiente Comfort
- c1: Circuito mezclado de suelo radiante
- ksr: Kit de suelo radiante

MCF HDX / MCF HDN / TERMA H / JAKA H + kit suelo de radiante SR-1



- ta: Termostato de ambiente Comfort
- c1: Circuito mezclado de suelo radiante
- c2: Circuito directo de radiadores
- bc: Bomba de circulación
- ksr: Kit de suelo radiante
- ca: Sonda ambiente FBR2
- rc: Regulación climática Lago
- se: Sonda exterior

MCF HDX / MCF HDN / TERMA H / JAKA H + 2 circuitos mezclados y radiadores



- ta: Termostato de ambiente Comfort
- c1: Circuito mezclado de suelo radiante
- c2: Circuito mezclado de suelo radiante
- c3: Circuito directo de suelo radiante
- bc: Bomba de circulación
- ksr: Kit de suelo radiante
- ca: Sonda ambiente FBR2
- rc: Regulación climática E26VVC
- se: Sonda exterior



AEROTERMIA

CALDERAS A BIOMASA

DEPÓSITOS DE INERCIA / ACUMULADORES ACS

TERMOS ELÉCTRICOS

CALDERAS A GASÓLEO

CALDERAS A GAS

ENERGÍA SOLAR

CALDERAS ELÉCTRICAS

CONTROL Y REGULACIÓN

CONDUCTOS

PARA CALDERAS DE GASÓLEO DE CONDENSACIÓN .136
PARA CALDERAS DE GASÓLEO .138 · PARA CALDERAS DE GAS DE CONDENSACIÓN .140

**CONDUCTOS PARA SALIDA DE GASES COAXIAL
POLIPROPILENO Ø 80/125**

CÓDIGO	EVOLUTION EV/HAC/HAM	EVOLUTION EV H 20, 30 JAKA HFD CONDENS 20, 30	DESCRIPCIÓN	PRECIO €
CGAS000080	●	●	Curva 90° coaxial 80/125	60
CGAS000081	●	●	Curva 45° coaxial 80/125	49
CGAS000082	●	●	Tubo 1 m coaxial 80/125	64
CGAS000119	●	●	Tubo 0,5 m coaxial 80/125	46
CGAS000188	●	●	Kit salida horizontal 80/125	64
CGAS000213	●	●	Adaptador para tubo coaxial 80/125 Inox.	95
CGAS000267	●	●	Curva 90° 100 Inox.	22
CGAS000222	●	●	Reducción Inox. 100M/80H	72
CGAS000360	●	●	Kit para salida vertical EV	125

CONDUCTOS PARA SALIDA DE GASES POLIPROPILENO

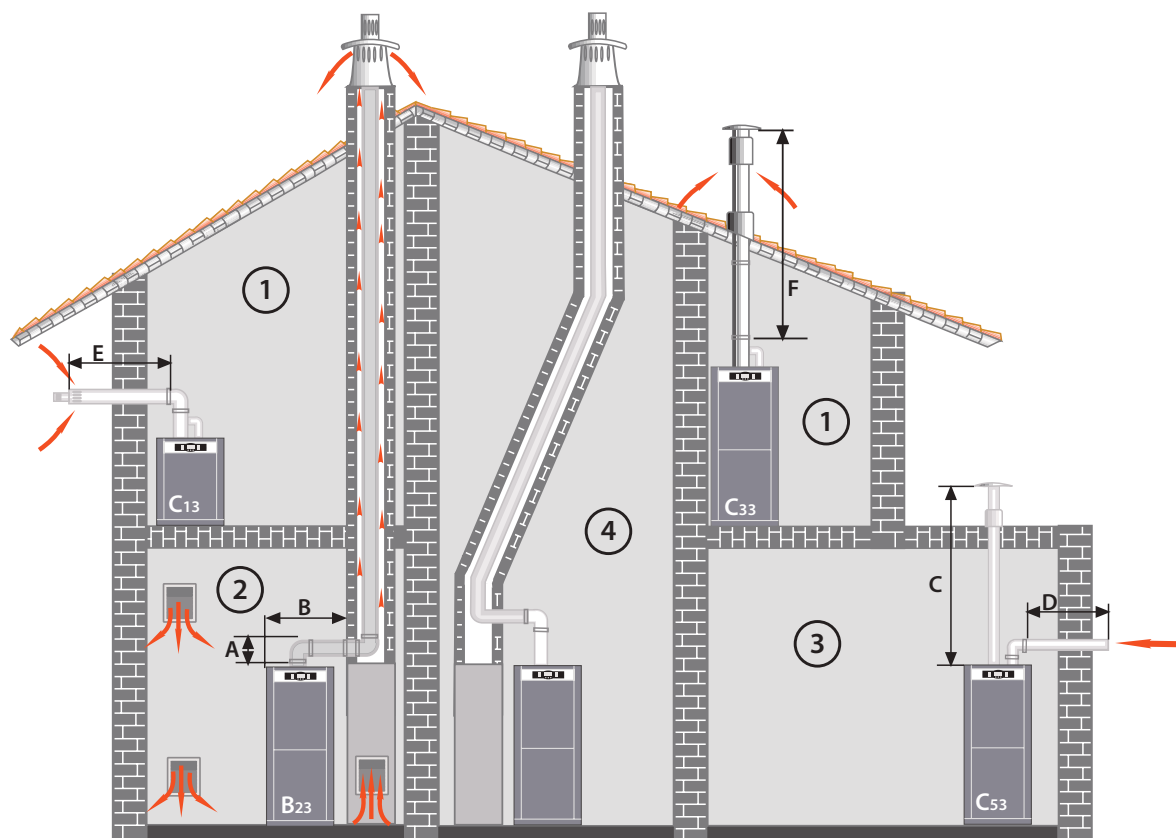
	EVOLUTION EV/HAC/HAM	EVOLUTION EV H 20, 30, 40 JAKA HFD CONDENS 20, 30	CÓDIGO DESCRIPCIÓN	PRECIO €
	●	●	CGAS000085 Curva 45° Ø 80	12
	●	●	CGAS000357 Curva 45° Ø100	18
	●	●	CGAS000084 Curva 90° Ø 80	15
	●	●	CGAS000358 Curva 90° Ø 100	22
	●	●	CGAS000086 Tubo 1 m Ø 80	16
	●	●	CGAS000355 Tubo 1 m Ø 100	33
	●	●	CGAS000361 Tubo 0,5m Ø 80	13
	●	●	CGAS000356 Tubo 0,5 m Ø100	23
	●	●	CGAS000359 Deflector para salida horizontal Ø 100	50
	●	●	CGAS000149 Abrazadera a pared Ø 80 Inox.	8
	●	●	CGAS000271 Abrazadera a pared Ø 100 Inox.	9
	●	●	CGAS000272 Deflector para salida vertical Ø 100 Inox.	22

● Instalación sólo para entrada de aire

● Instalación sólo para salida de gases

● Instalación para entrada de aire y salida de gases

EJEMPLO DE INSTALACIÓN GASÓLEO DE CONDENSACIÓN



CONFIGURACIÓN DE CONDUCTOS PARA CALDERAS A GASÓLEO DE CONDENSACIÓN

CALDERAS DE CONDENSACIÓN

① MODELO	Ø 80 / 125 LONG. MAX.	
	E (m)	F (m)
EVOLUTION EV 20 HFDX/HFC	8	10
EVOLUTION EV 30 HFDX/HFC/HFM	6	7
EVOLUTION SOLAR 30 HDX	6	7
EVOLUTION SOLAR 30 HFD	6	7
EVOLUTION EV 25 HAC/HAM	8	10
EVOLUTION EV 35 HAC/HAM	7	8
JAKA 20 HFD CONDENS	8	10
JAKA 30 HFD CONDENS	6	7

Nota: 1 codo de 90°, 2 de 45° equivale a 1 m.

③ MODELO	LONG. MAX. C+D
EVOLUTION EV 20 HFDX/HFC	15 m Ø100
EVOLUTION EV 30 HFDX/HFC/HFM	15 m Ø100
EVOLUTION EV HFM OD 30	15 m Ø100
EVOLUTION EV HFM OD 40	15 m Ø100
EVOLUTION SOLAR 30 HDX	15 m Ø100
EVOLUTION SOLAR 30 HFD	15 m Ø100
EVOLUTION EV 40 HFDX/HFC	12 m Ø100
EVOLUTION SOLAR 40 HDX	12 m Ø100
EVOLUTION SOLAR 40 HFD	12 m Ø100
EVOLUTION EV 25 HAC/HAM	17 m Ø100
EVOLUTION EV 35 HAC/HAM	15 m Ø100
JAKA 20 HFD CONDENS	15 m Ø100
JAKA 30 HFD CONDENS	15 m Ø100

Nota: 1 m horizontal equivale a 2 m.
1 codo de 90°, 2 de 45° equivale a 1 m.

CONDUCTOS PARA SALIDA DE GASES COAXIAL INOX Ø 80/125

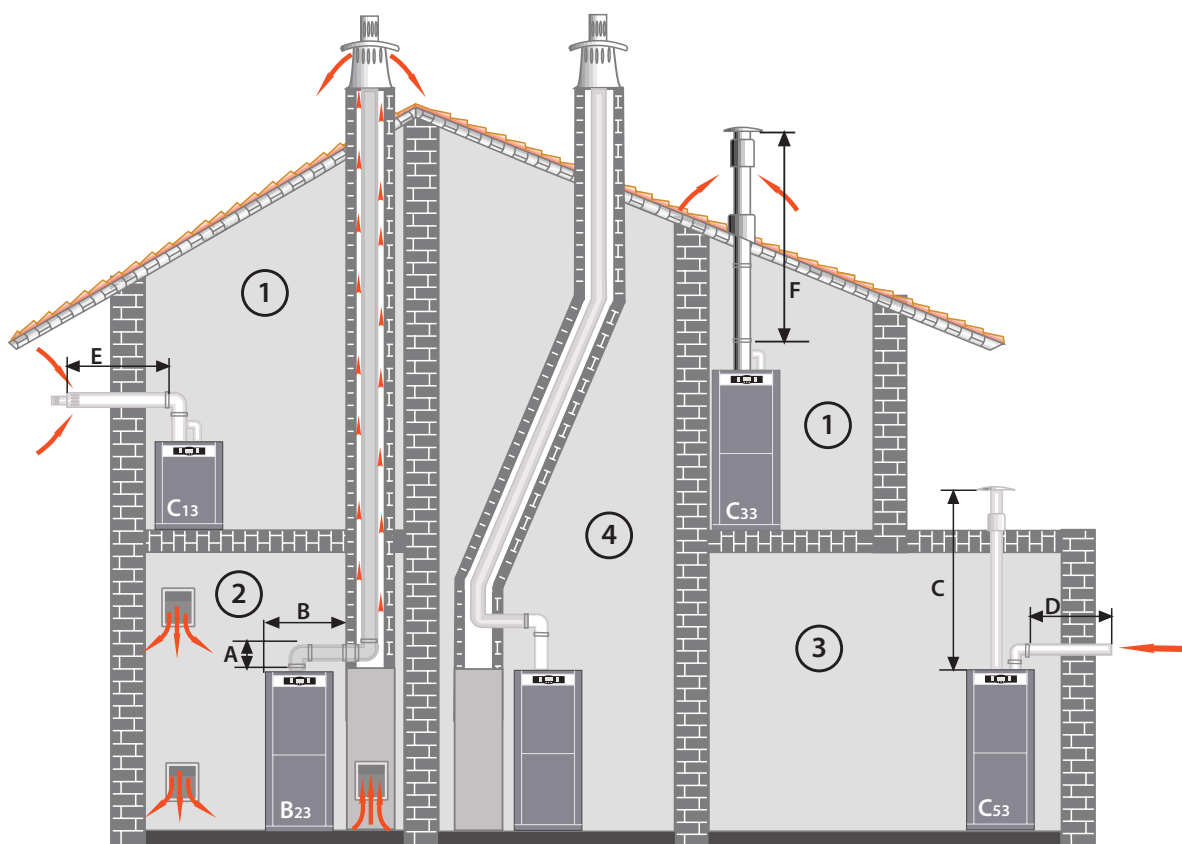
CÓDIGO	MCF HDXV	TERMA HV	SIRENA HV	DESCRIPCIÓN	PRECIO €
CGAS000181	●	●	●	Kit salida vertical 1 m 80/125 Inox.	337
CGAS000182	●	●	●	Curva 90° coaxial 80/125 Inox.	75
CGAS000183	●	●	●	Curva 45° coaxial 80/125 Inox.	58
CGAS000184	●	●	●	Tubo 1 m coaxial 80/125 Inox.	77
CGAS000185	●	●	●	Tubo 0,5 m coaxial 80/125 Inox.	48
CGAS000189	●	●	●	Kit salida horizontal 80/125 Inox.	113
CGAS000193	●	●	●	Recogida de Condensados 80/125 Inox.	91
CGAS000213			●	Adaptador para tubo coaxial 80/125 Inox.	95

- Instalación sólo para entrada de aire
- Instalación sólo para salida de gases
- Instalación para entrada de aire y salida de gases

CONDUCTOS PARA SALIDA DE GASES INOX

CÓDIGO	MCF HDXV	TERMA HV	SIRENA HV	TIRO FORZADO	DESCRIPCIÓN	PRECIO €
CGAS000186	●	●	●		Kit para salida doble conducto Ø 80/80 Inox.	150
CGAS000148	●	●	●	●	Curva 45° Ø 80 Inox.	16
CGAS000147	●	●	●	●	Curva 90° Ø 80 Inox.	19
CGAS000145	●	●	●	●	Tubo 1 m Ø 80 Inox.	32
CGAS000146	●	●	●	●	Tubo 0,5 m Ø 80 Inox.	17
CGAS000141				●	Deflector para salida horizontal Ø 80 Inox.	50
CGAS000229				●	Adaptador con recogida de condensados Ø 125 a Ø 80 Inox. (para SIRENA ⚡)	75
CGAS000230				●	Adaptador con recogida de condensados Ø 150 a Ø 80 Inox.	80
CGAS000149	●	●	●	●	Abrazadera a pared Ø 80 Inox.	8
CGAS000150				●	Deflector para salida vertical Ø 80 Inox.	18
CGAS000142	●	●	●		T recogida de condensados Ø 80 Inox.	43

EJEMPLO DE INSTALACIÓN GASÓLEO



CONFIGURACIÓN DE CONDUCTOS PARA CALDERAS A GASÓLEO

CALDERAS ESTANCAS Ø 80 / 125			
MODELO	① E (M)	① F (M)	③ C + D (M)
TERMA 23 HV	7	8	14
TERMA 45 HV	4	5	8
MCF HDXV	6	7	12
SIRENA 25 HV	6	7	12
SIRENA 35 HV	5	6	10

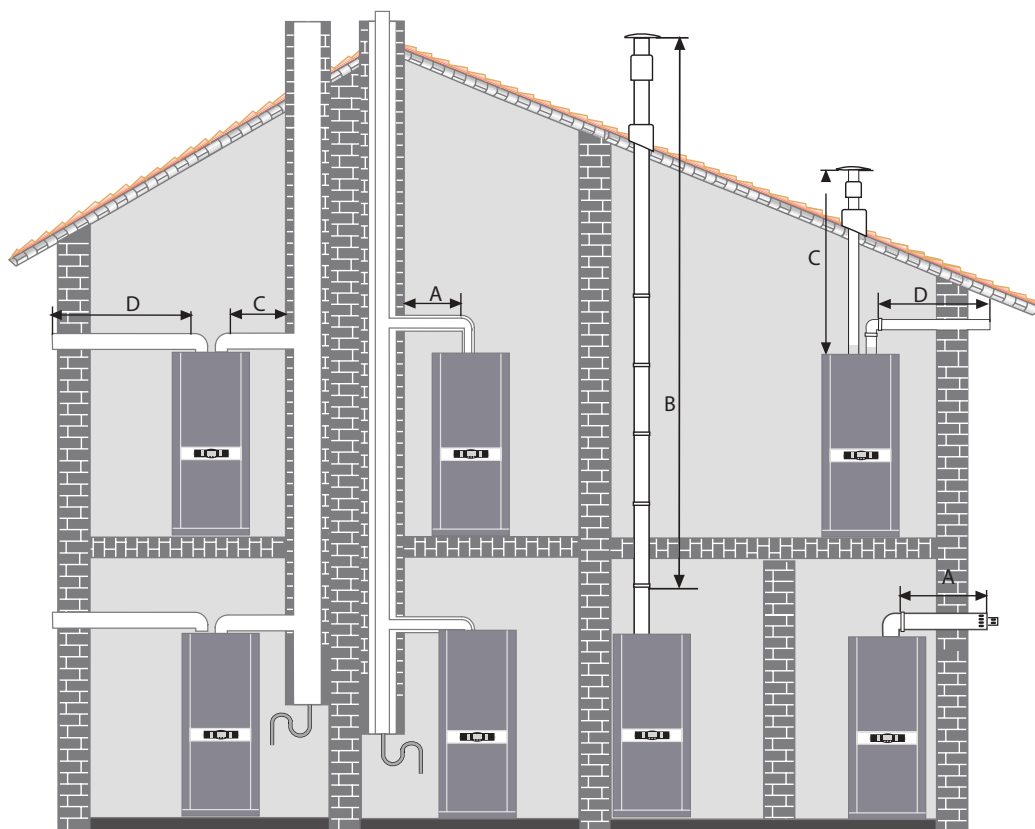
Nota: 1 codo de 90°, 2 de 45° equivale a 1 m.
En configuración ③ 1 m horizontal equivale a 2 m.

④ CALDERAS TIRO FORZADO Ø 80			
MODELO	M	MODELO	M
CLIMA PLUS HFD 30	8	SIRENA HFD 50	4
SIRENA H 25	12	MCF 30 HDX/HDN	8
SIRENA H 35	12	MCF 40 HDX/HDN	6
SIRENA HFD 30	8	MCF 50 HDX/HDN	4
SIRENA HFD 40	6	TERMA H 23	8
JAKA HFD 30	8	TERMA H 45	4

Nota: 1 codo de 90°, 2 de 45° equivale a 1 m.
En configuración ③ 1 m horizontal equivale a 2 m.

CÓDIGO	Ø	DESCRIPCIÓN	PRECIO €	CÓDIGO	Ø	DESCRIPCIÓN	PRECIO €
CGAS000312	60/100	Kit para salida horizontal 1 m	60	CGAS000074	60/100 80/125	Tejado plano	29
CGAS000322	80/125	Kit para salida horizontal 1 m	137	CGAS000075	60/100 80/125	Tejado inclinado (15°-45°)	45
CGAS000313	60/100	Kit para salida vertical	115	CGAS000320	60/100	Adaptador codo 60/100	36
CGAS000315	80/125	Kit para salida vertical	146	CGAS000321	60/100	Adaptador recto 60/100	33
CGAS000314	60/100	Terminal horizontal 1 m	56	CGAS000325	80	Kit para salida de doble flujo 1 m	101
CGAS000188	80/125		64	CGAS000086	80	Tubo 1 m	16
CGAS000316	60/100	Codo 90° coaxial	33	CGAS000324	80	Adaptador 60/80	17
CGAS000080	80/125		60	CGAS000084	80	Codo 90°	15
CGAS000317	60/100	Codo 45° coaxial	36	CGAS000085	80	Codo 45°	12
CGAS000081	80/125		49				
CGAS000318	60/100	Tubo 1 m coaxial	49				
CGAS000082	80/125		64				
CGAS000319	60/100	Tubo 0,5 m coaxial	34				
CGAS000119	80/125		46				

EJEMPLO DE INSTALACIÓN GAS



CONFIGURACIÓN DE CONDUCTOS PARA CALDERAS A GAS

CALDERAS DE CONDENSACIÓN

MODELO	Ø 60/100		Ø 80/125		C+D Ø 80 (M)
	A (M)	B (M)	A (M)	B (M)	
AVANTTIA H	20	21	68	70	110
AVANTTIA SOLAR H	20	21	68	70	110

LONGITUD EQUIVALENTE DE CODOS Y ADAPTADORES

TIPO	DIÁMETRO	CODO	LONGITUD (M)
Coaxial	Adaptador 60/100 80/125	45°	1
		90°	1,3
	80/125	45°	1
		90°	2,2
Doble flujo	80/80	45°	1,4
		90°	2,2

CONDICIONES GENERALES DE VENTA

1.- GARANTIAS

La garantía comercial de DOMUSA TEKNIK asegura el normal funcionamiento de los productos fabricados por Domusa Calefacción S.Coop., de acuerdo con las condiciones y plazos siguientes:

		PLAZOS		REQUERIMIENTOS	ANULACIÓN
Aeroterminia	DUAL CLIMA	2 años para elementos eléctricos, hidráulicos, válvulas, etc. 5 años para los compresores de las bombas de calor	(*1.1)	(*2.1) (*2.2) (*2.3)	(*3.1) (*3.2) (*3.3) (*3.4)
	BT/BTS 100-150	5 años para la cuba	(*1.3)	(*2.1)	(*3.2) (*3.5)
	BT DUO HE	8 años para la cuba de acero inoxidable			
	BT TRIO/SANIT HE/SANIT HE DS	10 años para la cuba de acero inoxidable			
Depósitos de Inercia / Acumuladores ACS	BT	5 años para la cuba	(*1.3)	(*2.1)	(*3.2) (*3.5)
	BT DUO	8 años para la cuba de acero inoxidable			
	SANIT	10 años para la cuba de acero inoxidable			
	SANIT GR	5 años para la cuba de acero inoxidable			
Termos Eléctricos	HYDRO V/H PLUS	5 años para la cuba de los termos eléctricos 2 años para los elementos eléctricos, hidráulicos, válvulas, etc.	(*1.4)		(*3.2) (*3.4) (*3.5) (*3.7) (*3.8)
	HYDRO V	3 años para la cuba de los termos eléctricos 2 años para los elementos eléctricos, hidráulicos, válvulas, etc.			
	HYDRINOX	10 años para la cuba de acero inoxidable 2 años para los elementos eléctricos, hidráulicos, válvulas, etc.	(*1.3)	(*2.1)	(*3.2) (*3.5)
Calderas a Gasóleo/ Biomasa/Eléctricas/Gas		2 años para elementos eléctricos e hidráulicos, bombas, válvulas, etc. 5 años para cuerpos de caldera 5 años para acumuladores de ACS	(*1.1)	(*2.1) (*2.2)	(*3.1) (*3.2) (*3.3) (*3.4) (*3.5)
Energía Solar	CALDERA SOLAR HÍBRIDA	2 años para elementos hidráulicos, válvulas, soportes, etc. 5 años para cuerpos de caldera 5 años para acumuladores de ACS 8 años para los acumuladores de ACS de los sistemas solares 8 años para los captadores solares de los sistemas solares	(*1.1)	(*2.1) (*2.2) (*2.4)	(*3.1) (*3.2) (*3.3) (*3.4) (*3.5) (*3.6)
		2 años para elementos hidráulicos, válvulas, soportes, etc. 8 años para los acumuladores de ACS de los sistemas solares 8 años para los captadores solares de los sistemas solares			
	DS-MATIC		(*1.2)	(*2.2) (*2.4)	(*3.2) (*3.3) (*3.4) (*3.5) (*3.6)
	DS-PACK	2 años para elementos eléctricos e hidráulicos, válvulas, etc. 8 años para los acumuladores de ACS			
	DS-COMPACT	8 años para los captadores solares			
CAPTADOR SOLAR	8 años para los captadores solares	(*1.2)	(*2.2) (*2.4)	(*3.2) (*3.3) (*3.6)	

Se excluyen de esta garantía las roturas de cristal, las averías producidas por mal uso instalación incorrecta, energía no idóneos, averías producidas por aguas de alimentación con características físico-químicas tales que incrusten o corroan, averías producidas por exceso de presión de el agua de la red, averías producidas por heladas, manipulación incorrecta del aparato y en general por cualquier razón ajena a DOMUSA TEKNIK.

Esta garantía no afecta a los derechos que dispone el consumidor conforme a las previsiones de la ley.

Condiciones de garantía válidas únicamente para España y Portugal.

PLAZOS

- (*1.1) Durante el plazo de 2 años a partir de la fecha de puesta en marcha, DOMUSA TEKNIK realizará la reparación totalmente gratuita de los vicios o defectos originarios. Transcurridos estos 2 años y hasta el final de la garantía, los gastos de mano de obra y desplazamiento son por cuenta del usuario. Para disponer del 2º año de garantía, se deberá de realizar un mantenimiento anual por personal autorizado por DOMUSA TEKNIK.
- (*1.2) Durante el plazo de 6 meses a partir de la fecha de puesta en marcha, DOMUSA TEKNIK realizará la reparación totalmente gratuita de los vicios o defectos originarios. Transcurridos estos 6 meses y hasta el final de la garantía, la mano de obra y desplazamiento son por cuenta de usuario.
- (*1.3) Durante el plazo de 6 meses a partir de la fecha de compra, DOMUSA TEKNIK realizará la reparación totalmente gratuita de los vicios o defectos originarios. Transcurridos estos 6 meses y hasta el final de la garantía, la mano de obra y desplazamiento son por cuenta de usuario. Para tener derecho a esta garantía, debe presentarse en el momento de la intervención del servicio de asistencia técnica oficial, la acreditación de la fecha de recepción del aparato mediante la factura o ticket de la compra.
- (*1.4) Durante el plazo de 2 años a partir de la fecha de compra, DOMUSA TEKNIK realizará la reparación totalmente gratuita de los vicios o defectos originarios. Transcurridos estos 2 años y hasta el final de la garantía, la mano de obra y desplazamiento son por cuenta de usuario. Para tener derecho a esta garantía, debe presentarse en el momento de la intervención del servicio de asistencia técnica oficial, la acreditación de la fecha de recepción del aparato mediante la factura o ticket de la compra.

REQUERIMIENTOS

- (*2.1) El mantenimiento anual no está incluido en los términos de esta garantía.
- (*2.2) La puesta en marcha y el mantenimiento anual se deben de hacer por personal autorizado por DOMUSA TEKNIK.
- (*2.3) Para el mantenimiento y reparación de las bombas de calor se ha de prever un acceso suficiente. Los gastos originados por un acceso defectuoso no están incluidos en los términos de esta garantía.
- (*2.4) Para el mantenimiento y reparación de los captadores solares se ha de prever un acceso suficiente. Los gastos originados por un acceso defectuoso no están incluidos en los términos de esta garantía.

LA GARANTÍA QUEDARÍA ANULADA CUANDO:

- (*3.1) No se haya efectuado el mantenimiento anual por personal autorizado por DOMUSA TEKNIK.
- (*3.2) El equipo no haya sido instalada respetando las leyes y reglamentos vigentes en la materia.
- (*3.3) No se haya efectuado la puesta en marcha inmediatamente después de la instalación del equipo por personal autorizado por DOMUSA TEKNIK.
- (*3.4) Se haya manipulado el producto por personal no autorizado por DOMUSA TEKNIK.
- (*3.5) La calidad del agua sanitaria no es conforme a la directiva 98/83 EC.
- (*3.6) Cuando no se sustituya el líquido inhibidor (anticongelante) en los plazos y condiciones de mantenimiento que correspondan.
- (*3.7) Los desgastes y deterioros estéticos producidos por el uso, la limpieza de acumulación de cal, la revisión y sustitución del ánodo de magnesio así como otras operaciones de mantenimiento del termo.
- (*3.8) Las perforaciones de la cuba debidas a la no sustitución del ánodo de magnesio cuando este esta agotado.

2.- COMPRA-VENTA

Todo pedido a DOMUSA, S. Coop. implica la completa aceptación y conocimiento de estas condiciones generales de venta, las cuales únicamente podrán ser modificadas, en todo o en parte, mediante declaración escrita del vendedor.

3 CATÁLOGOS Y OFERTAS

- 3.1- Las indicaciones de nuestros catálogos son orientativas y por tanto pueden ser objeto de modificación, sin que por ello de lugar a reclamación alguna.
- 3.2- Las ofertas estarán condicionadas a nuestra posterior aceptación del correspondiente pedido.

4 PEDIDOS Y SU ANULACIÓN

- 4.1- Los pedidos no se considerarán válidos hasta que se produzca nuestra aceptación expresa de los mismos.
- 4.2- El cliente no podrá anular los pedidos en los casos siguientes:
 - Alegando cualquier razón, si es que DOMUSA, S.Coop. ha cumplido las condiciones de plazo y precio acordadas.
 - Cuando se haya efectuado la expedición del producto.
 - Cuando tratándose de materiales de fabricación especial, éste se hubiese comenzado.

5 PRECIOS

- 5.1- Los precios que figuran en nuestras tarifas son franco fábrica. En los precios no está incluido el transporte, seguro, etc., que será por cuenta del comprador.
- 5.2- Todos los impuestos en vigor serán a cargo del comprador, salvo que su repercusión esté expresamente prohibida.
- 5.3- Nuestros precios de venta podrán ser variados por simple aviso al comprador. Los nuevos precios serán aplicados a todos los pedidos pendientes de entrega en la fecha de la modificación.

6 PLAZOS DE ENTREGA

- 6.1- Los plazos de entrega indicados por el comprador y que consten en nuestras aceptaciones de pedido serán únicamente orientativos.
- 6.2- Las retrasos en la entrega originados por causa mayor, no serán causa justificada para la anulación del pedido.
- 6.3- DOMUSA, S.Coop. se reserva el derecho de modificar los plazos de entrega a aquellos clientes que en el momento de la entrega tengan cantidades vencidas y pendientes de liquidar.
- 6.4- El comprador podrá solicitar que DOMUSA, S.Coop. demore las entregas pactadas, esta demora podrá ser aceptada pero facultará a DOMUSA, S. Coop. a facturar conforme a las entregas pactadas inicialmente.

7 CONDICIONES DE PAGO

- 7.1- El pago de nuestras mercaderías debe hacerse al contado en nuestro domicilio fiscal, mediante dinero efectivo, cheque bancario a talón conformado, salvo que se conceda crédito al comprador, en cuyo caso, se hará efectivo en el plazo o plazos estipulados expresamente mediante documentos de valor cambiario, en todo caso debidamente domiciliadas y aceptadas.
- 7.2- Toda demora en el pago dará lugar, al devengo de intereses calculados al tipo de descuento bancario, comisiones y gastos.
- 7.3- Si antes de la cumplimentación de la totalidad o parte de un pedido, se produjesen o conociesen hechos o circunstancias que originen un fundado temor de que el comprador incumpliera su obligación de pago, se podrá suspender la entrega de las mercancías, si el comprador no anticipa su pago o fianza pagarlo en el plazo convenido.
- 7.4- En tanto que el comprador no haya satisfecho el precio total, la mercadería no podrá ser enajenada, cedida o en cualquier caso transmitida, haciéndose constar que DOMUSA, S.Coop. se reserva el "derecho de dominio" del material, hasta que la deuda haya sido totalmente cancelada por el comprador pudiendo DOMUSA, S.Coop. hacerse cargo de la mercancía por el medio que estime oportuno y donde quiera que esté situada o instalada dicha mercancía, quedando en propiedad de DOMUSA, S.Coop. las cantidades cobradas con anterioridad, en concepto de indemnización, y a las que el comprador renuncia expresamente.

8 DEVOLUCIONES

- 8.1- No se admiten devoluciones sin la conformidad previa de DOMUSA, S.Coop.
- 8.2- En caso de ser aceptada la devolución, el material objeto de la misma deberá reunir las siguientes condiciones:
 - El estado del material deberá ser el mismo que en el momento de la entrega.
 - Se enviarán franco portes, a los almacenes de DOMUSA, S.Coop.
 - Será cargado a cuenta del cliente el importe de las reparaciones, si éstas fuesen necesarias.
 - Se rechazará cualquier material recepcionado sin posibilidad de reparación, o que no se ajuste a la fabricación actual.
- 8.3- Al material devuelto se le aplicará una depreciación del 20% en el caso que se produzca la devolución entre los 60 y 90 días a partir de la fecha de factura.
Al material devuelto se le aplicará una depreciación del 10% en el caso que se produzca la devolución entre los 30 y 60 días a partir de la fecha de factura.
En el caso de que hayan transcurrido más de 90 días desde la fecha de factura no se admitirá la devolución del material.

9 EXPEDICIONES

- 9.1- Las mercancías se entienden puestas en los almacenes de DOMUSA, S.Coop. y viajan por cuenta y riesgo del comprador.
- 9.2- En el caso de que DOMUSA, S.Coop. contrate el transporte de las mercancías y que en algunos casos bonifiquemos su importe, no supondrá por nuestra parte la aceptación de los riesgos del mismo.
- 9.3- En el supuesto de que el comprador quiera asegurar la mercancía sin la mediación de DOMUSA S.Coop., es imprescindible que lo indique expresamente en su pedido.
- 9.4- Salvo instrucciones concretas del comprador, los envíos de mercancías se efectuarán por el medio que DOMUSA, S.Coop. considere más oportuno.
- 9.5- Salvo aviso en contrario, el coste de los embalajes figura incluido en el precio de las mercancías.
- 9.6- Cualquier tipo de embalaje especial será cargado en la facturación.

10 JURISDICCIÓN

- 10.1- Los compradores, al igual que DOMUSA, S.Coop. se someten expresamente a la jurisdicción de los Tribunales de AZPEITIA (GIPUZKOA) con renuncia a cualquier otro fuero o jurisdicción.

DOMUSA

T E K N I K

DIRECCIÓN POSTAL
Apdo. 95
20730 AZPEITIA
(Gipuzkoa) España

FÁBRICA Y OFICINAS
Bº San Esteban, s/n.
20737 ERREZIL (Gipuzkoa) España
Tel.: +34 943 813 899

domusateknik@domusateknik.com
www.domusateknik.com

ALMACÉN
Atxubiaga, 13
Bº Landeta
20730 AZPEITIA
(Gipuzkoa) España

